

**Teleskopowe
Fusion Pro 90 cm
Antracytowy**

EAN 5414425203451



Etykieta energetyczna

▪ Klasa wydajności energetycznej (EEI okapu)	A
▪ Roczne zużycie energii (kWh/rok) (AEC okapu)	39
▪ Klasa wydajności przepływu dynamicznego (FDE okapu)	A
▪ Klasa efektywności oświetlenia (LE okapu)	A
▪ Klasa efektywności filtra przeciw tłuszczowego (GFE okapu)	C

Funkcje i cechy

▪ Silnik	Zintegrowane
▪ Dodatkowe wyciszenie	Zintegrowane
▪ Recyrkulacja	Opcjonalne
▪ Funkcja InTouch	Standard
▪ Auto stop	▪
▪ Opóźnione wyłączenie (min)	10
▪ Filtr przeciw tłuszczowy	8740050
▪ Ilość filtrów przeciw tłuszczowych	3
▪ Sterowanie	Sterowanie dotykowe
▪ Liczba ustawień prędkości	3 + power
▪ Automatyczna redukcja prędkości (min)	6

Wymiary

▪ Wymiary produktu (SxGxW) (mm)	900 x 310 x 340
▪ Wymiary wycięcia (SxG) (mm)	x
▪ Minimalny wymiar szafki (SxGxW) (mm)	900 x 310 x 340
▪ Zalecana wysokość montażu nad płytą indukcyjną (Wys.min.-Wys.maks.) (mm)	500 - 750
▪ Zalecana wysokość montażu nad płytą gazową (Wys.min.-Wys.maks.) (mm)	650 - 750
▪ Zalecana wysokość montażu nad płytą ceramiczną (Wys.min.-Wys.maks.) (mm)	500 - 750
▪ Średnica wylotu (mm)	150
▪ Pozycja wylotu	Góra

Oświetlenie

▪ Typ oświetlenia funkcjonalnego	Pasek LED
▪ oświetlenie funkcyjne z możliwością przyciemniania	▪
▪ Ilość punktów świetlnych oświetlenia funkcjonalnego	2
▪ Zużycie energii oświetlenia funkcjonalnego (W)	18
▪ Barwa oświetlenia funkcjonalnego	3000

Wydajność & Głośność

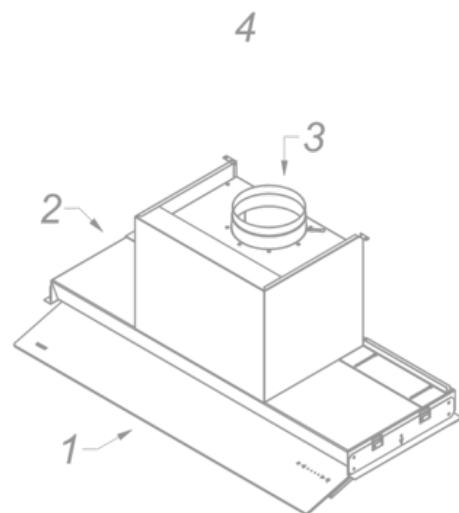
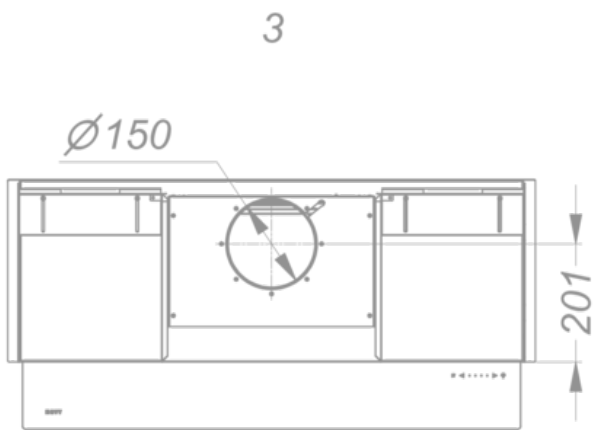
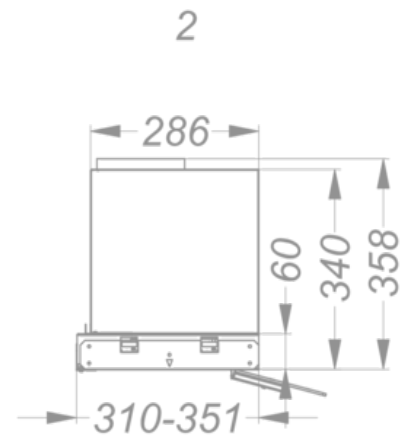
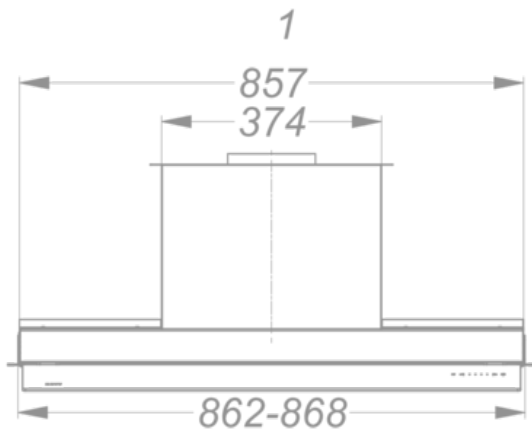
▪ Wydajność (m ³ /h)	815
---------------------------------	-----

Wydajność & Głośność

- Wydajność przy prędkości 1 wyciąg (m³/h) / Ciśnienie przy prędkości 1 wyciąg (Pa) 391 / 178
- Wydajność przy prędkości 2 wyciąg (m³/h) / Ciśnienie przy prędkości 2 wyciąg (Pa) 535 / 356
- Wydajność przy prędkości 3 wyciąg (m³/h) / Ciśnienie przy prędkości 3 wyciąg (Pa) 606 / 383
- Wydajność przy prędkości power wyciąg (m³/h) (Qboost) / Ciśnienie przy prędkości maksymalnej wyciąg (Pa) 674 / 383
- Ciśnienie akustyczne przy prędkości 1 wyciąg (dB(A)) / Moc akustyczna przy prędkości 1 wyciąg (dB(A)) 36 / 48
- Ciśnienie akustyczne przy prędkości 2 wyciąg (dB(A)) / Moc akustyczna przy prędkości 2 wyciąg (dB(A)) 44 / 56
- Ciśnienie akustyczne przy prędkości 3 wyciąg (dB(A)) / Moc akustyczna przy prędkości 3 wyciąg (dB(A)) 47 / 59
- Ciśnienie akustyczne przy prędkości maksymalnej wyciąg (dB(A)) / Moc akustyczna przy prędkości maksymalnej wyciąg (dB(A)) (LWAboost) 50 / 62

Charakterystyka techniczna

- Maksymalna moc (W) 124
- Napięcie okapu (V) 230
- Częstotliwość (Hz) 50
- Zużycie energii w trybie uśpiania (Ps) (W) 0,25
- Waga netto (kg) 14,5
- Długość kabla zasilającego (m) 1,1



Akcesoria instalacyjne

Panel tylni & rozszerzenie komina

▪ 88408160

rozszerzenie komina

Pilot zdalnego sterowania

▪ 840029

Pilot zdalnego sterowania

Akcesoria do cyrkulacji powietrza

**Zestaw
recyrkulacyjny**

8740400

Monoblokowy zestaw recyrkulacyjny Fusion Pro / Advanced

