

**Teleskopowe  
Fusion Pro 60 cm  
Biały**

EAN 5414425221936



**Etykieta energetyczna**

▪ Klasa wydajności energetycznej (EEI okapu)	A+
▪ Roczne zużycie energii (kWh/rok) (AEC okapu)	33,3
▪ Klasa wydajności przepływu dynamicznego (FDE okapu)	A
▪ Klasa efektywności oświetlenia (LE okapu)	A
▪ Klasa efektywności filtra przeciwtłuszczowego (GFE okapu)	C

**Funkcje i cechy**

▪ Silnik	Zintegrowane
▪ Dodatkowe wyciszenie	Zintegrowane
▪ Recyrkulacja	Opcjonalne
▪ Funkcja InTouch	Standard
▪ Auto stop	▪
▪ Opóźnione wyłączenie (min)	10
▪ Filtr przeciwtłuszczowy	8740050
▪ Ilość filtrów przeciwtłuszczowych	2
▪ Sterowanie	Sterowanie dotykowe
▪ Liczba ustawień prędkości	3 + power
▪ Automatyczna redukcja prędkości (min)	6

**Wymiary**

▪ Wymiary produktu (SxGxW) (mm)	600 x 310 x 340
▪ Wymiary wycięcia (SxG) (mm)	x
▪ Minimalny wymiar szafki (SxGxW) (mm)	600 x 310 x 340
▪ Grubość ścianki bocznej szafki (mm)	16, 18, 19
▪ Zalecana wysokość montażu nad płytą indukcyjną (Wys.min.-Wys.maks.) (mm)	500 - 750
▪ Zalecana wysokość montażu nad płytą gazową (Wys.min.-Wys.maks.) (mm)	650 - 750
▪ Zalecana wysokość montażu nad płytą ceramiczną (Wys.min.-Wys.maks.) (mm)	500 - 750
▪ Średnica wylotu (mm)	150
▪ Pozycja wylotu	Góra

**Oświetlenie**

▪ Typ oświetlenia funkcjonalnego	Pasek LED
▪ oświetlenie funkcyjne z możliwością przyciemniania	▪
▪ Ilość punktów świetlnych oświetlenia funkcjonalnego	1
▪ Zużycie energii oświetlenia funkcjonalnego (W)	10
▪ Barwa oświetlenia funkcjonalnego	3000

**Wydajność & Głośność**

▪ Wydajność (m <sup>3</sup> /h)	815
---------------------------------	-----

## Wydajność & Głośność

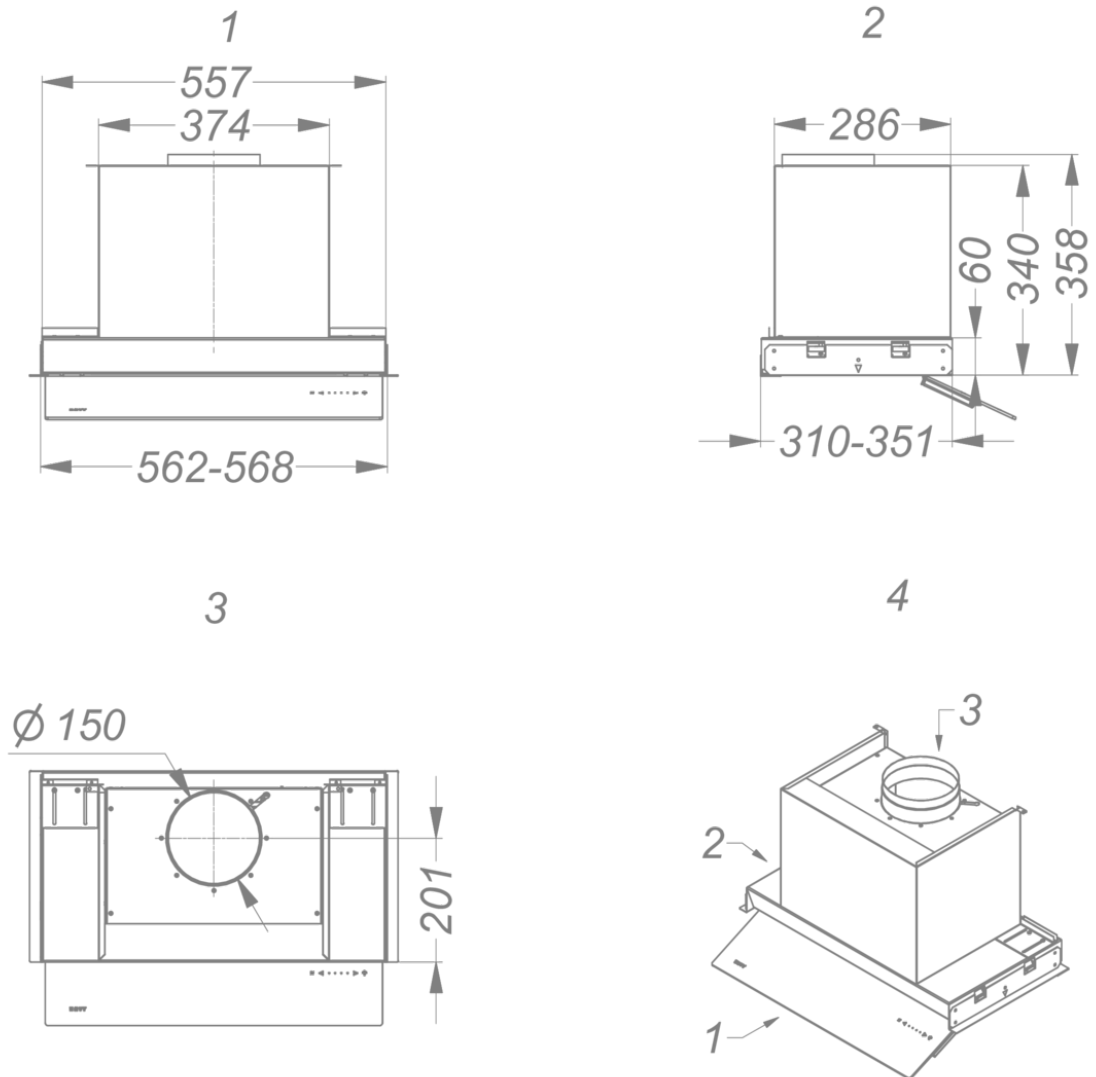
---

- Wydajność przy prędkości 1 wyciąg (m<sup>3</sup>/h) / Ciśnienie przy prędkości 1 wyciąg (Pa) 395 / 174
- Wydajność przy prędkości 2 wyciąg (m<sup>3</sup>/h) / Ciśnienie przy prędkości 2 wyciąg (Pa) 535 / 353
- Wydajność przy prędkości 3 wyciąg (m<sup>3</sup>/h) / Ciśnienie przy prędkości 3 wyciąg (Pa) 608 / 389
- Wydajność przy prędkości power wyciąg (m<sup>3</sup>/h) (Qboost) / Ciśnienie przy prędkości maksymalnej wyciąg (Pa) 682 / 390
- Ciśnienie akustyczne przy prędkości 1 wyciąg (dB(A)) / Moc akustyczna przy prędkości 1 wyciąg (dB(A)) 36 / 48
- Ciśnienie akustyczne przy prędkości 2 wyciąg (dB(A)) / Moc akustyczna przy prędkości 2 wyciąg (dB(A)) 44 / 56
- Ciśnienie akustyczne przy prędkości 3 wyciąg (dB(A)) / Moc akustyczna przy prędkości 3 wyciąg (dB(A)) 47 / 59
- Ciśnienie akustyczne przy prędkości maksymalnej wyciąg (dB(A)) / Moc akustyczna przy prędkości maksymalnej wyciąg (dB(A)) (LWAboost) 50 / 62

## Charakterystyka techniczna

---

- Maksymalna moc (W) 115
- Napięcie okapu (V) 230
- Częstotliwość (Hz) 50
- Zużycie energii w trybie uśpiania (Ps) (W) 0,25
- Waga netto (kg) 11,2
- Długość kabla zasilającego (m) 1,1



**Akcesoria instalacyjne**

---

**Panel tylni & rozszerzenie komina**

▪ 88408170

Rozszerzenie komina

**Pilot zdalnego sterowania**

▪ 840029

Pilot zdalnego sterowania

**Akcesoria do cyrkulacji powietrza**

---

**Zestaw  
recyrkulacyjny**

8740400

Monoblokowy zestaw recyrkulacyjny Fusion Pro / Advanced

