

**Teleskopowe
Fusion Pro 60 cm
Antracytowy**

EAN 5414425203437



Etykieta energetyczna

▪ Klasa wydajności energetycznej (EEI okapu)	A+
▪ Roczne zużycie energii (kWh/rok) (AEC okapu)	33,3
▪ Klasa wydajności przepływu dynamicznego (FDE okapu)	A
▪ Klasa efektywności oświetlenia (LE okapu)	A
▪ Klasa efektywności filtra przeciw tłuszczowemu (GFE okapu)	C

Funkcje i cechy

▪ Silnik	Zintegrowane
▪ Dodatkowe wyciszenie	Zintegrowane
▪ Recyrkulacja	Opcjonalne
▪ Funkcja InTouch	Standard
▪ Auto stop	▪
▪ Opóźnione wyłączenie (min)	10
▪ Filtr przeciw tłuszczowemu	8740050
▪ Ilość filtrów przeciw tłuszczowych	2
▪ Sterowanie	Sterowanie dotykowe
▪ Liczba ustawień prędkości	3 + power
▪ Automatyczna redukcja prędkości (min)	6

Wymiary

▪ Wymiary produktu (SxGxW) (mm)	600 x 310 x 340
▪ Wymiary wycięcia (SxG) (mm)	x
▪ Minimalny wymiar szafki (SxGxW) (mm)	600 x 310 x 340
▪ Grubość ścianki bocznej szafki (mm)	16, 18, 19
▪ Zalecana wysokość montażu nad płytą indukcyjną (Wys.min.-Wys.maks.) (mm)	500 - 750
▪ Zalecana wysokość montażu nad płytą gazową (Wys.min.-Wys.maks.) (mm)	650 - 750
▪ Zalecana wysokość montażu nad płytą ceramiczną (Wys.min.-Wys.maks.) (mm)	500 - 750
▪ Średnica wylotu (mm)	150
▪ Pozycja wylotu	Góra

Oświetlenie

▪ Typ oświetlenia funkcjonalnego	Pasek LED
▪ oświetlenie funkcyjne z możliwością przyciemniania	▪
▪ Ilość punktów świetlnych oświetlenia funkcjonalnego	1
▪ Zużycie energii oświetlenia funkcjonalnego (W)	10
▪ Barwa oświetlenia funkcjonalnego	3000

Wydajność & Głośność

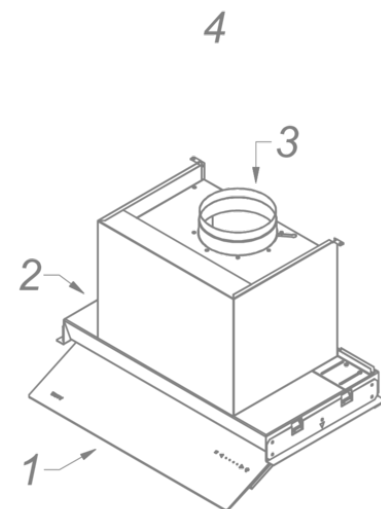
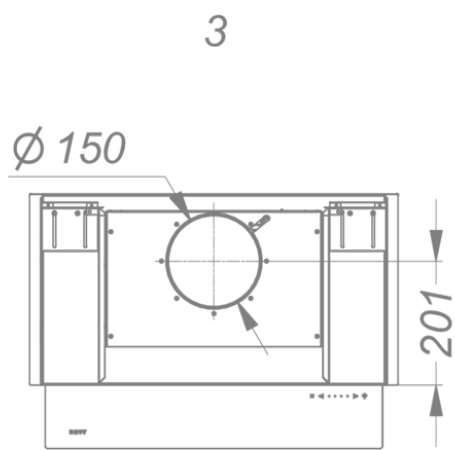
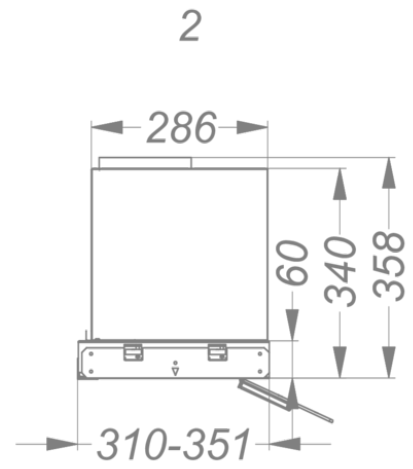
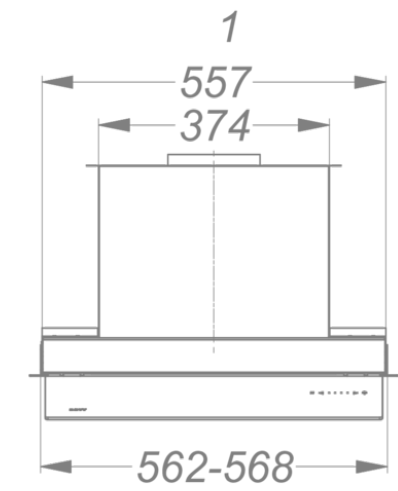
▪ Wydajność (m ³ /h)	815
---------------------------------	-----

Wydajność & Głośność

▪ Wydajność przy prędkości 1 wyciąg (m ³ /h) / Ciśnienie przy prędkości 1 wyciąg (Pa)	395 / 174
▪ Wydajność przy prędkości 2 wyciąg (m ³ /h) / Ciśnienie przy prędkości 2 wyciąg (Pa)	535 / 353
▪ Wydajność przy prędkości 3 wyciąg (m ³ /h) / Ciśnienie przy prędkości 3 wyciąg (Pa)	608 / 389
▪ Wydajność przy prędkości power wyciąg (m ³ /h) (Qboost) / Ciśnienie przy prędkości maksymalnej wyciąg (Pa)	682 / 390
▪ Ciśnienie akustyczne przy prędkości 1 wyciąg (dB(A)) / Moc akustyczna przy prędkości 1 wyciąg (dB(A))	36 / 48
▪ Ciśnienie akustyczne przy prędkości 2 wyciąg (dB(A)) / Moc akustyczna przy prędkości 2 wyciąg (dB(A))	44 / 56
▪ Ciśnienie akustyczne przy prędkości 3 wyciąg (dB(A)) / Moc akustyczna przy prędkości 3 wyciąg (dB(A))	47 / 59
▪ Ciśnienie akustyczne przy prędkości maksymalnej wyciąg (dB(A)) / Moc akustyczna przy prędkości maksymalnej wyciąg (dB(A)) (LWAboost)	50 / 62

Charakterystyka techniczna

▪ Maksymalna moc (W)	115
▪ Napięcie okapu (V)	230
▪ Częstotliwość (Hz)	50
▪ Zużycie energii w trybie uśpiania (Ps) (W)	0,25
▪ Waga netto (kg)	11,2
▪ Długość kabla zasilającego (m)	1,1



Akcesoria instalacyjne

Panel tylni & rozszerzenie komina

▪ 88408160

rozszerzenie komina

Pilot zdalnego sterowania

▪ 840029

Pilot zdalnego sterowania

Akcesoria do cyrkulacji powietrza

**Zestaw
recyrkulacyjny**

8740400

Monoblokowy zestaw recyrkulacyjny Fusion Pro / Advanced

