

Ścienne  
Vision  
Czarny



EAN 5414425196258

### Etykieta energetyczna

- |   |   |
|---|---|
| ▪ Klasa efektywności oświetlenia (LE okapu) | A |
|---|---|

### Funkcje i cechy

- |  |                     |
|--|---------------------|
| ▪ Sterowanie                                       | Sterowanie dotykowe |
| ▪ Liczba ustawień prędkości                        | 3 + power           |
| ▪ Automatyeczna redukcja prędkości (min)           | 6                   |
| ▪ Silnik   | Zintegrowane        |
| ▪ Dodatkowe wyciszenie                             | Zintegrowane        |
| ▪ Recyrkulacja                                     | Standard, Monoblock |
| ▪ Funkcja InTouch                                  | Opcjonalne          |
| ▪ Auto stop  | ▪                   |
| ▪ Opóźnione wyłączenie (min)                       | 30                  |
| ▪ Ilość filtrów przeciw tłuszczowych               | 2                   |
| ▪ Filtr przeciw tłuszczowy                         | 7830020             |
| ▪ Wskaźnik zabrudzenia filtra przeciw tłuszczowego | ▪                   |
| ▪ Wskaźnik zabrudzenia filtra węglowego            | ▪                   |

### Wymiary

- |  |                   |
|--|-------------------|
| ▪ Wymiary produktu wyciąg (SxGxW-Wys.maks.) (mm)                           | 748 x 426 x 517 - |
| ▪ Wymiary produktu recyrkulacja (SxGxW-Wys.maks.) (mm)                     | 748 x 426 x -     |
| ▪ Zalecana wysokość montażu nad płytą indukcyjną (Wys.min.-Wys.maks.) (mm) | 500 - 750         |
| ▪ Zalecana wysokość montażu nad płytą gazową (Wys.min.-Wys.maks.) (mm)     | 650 - 750         |
| ▪ Zalecana wysokość montażu nad płytą ceramiczną (Wys.min.-Wys.maks.) (mm) | 500 - 750         |
| ▪ Pozycja wylotu   | Góra              |

### Oświetlenie

- |  |     |
|--|-----|
| ▪ Typ oświetlenia funkcjonalnego                 | Led |
| ▪ Przyciemniane oświetlenie                      | -   |
| ▪ Oddzielny włącznik / wyłącznik                 | -   |
| ▪ Zużycie energii oświetlenia funkcjonalnego (W) | 7   |

### Wydajność & Głośność

- |   |         |
|---|---------|
| ▪ Wydajność (m3/h)  | 800     |
| ▪ Wydajność przy prędkości 1 wyciąg (m3/h)  | 126     |
| ▪ Wydajność przy prędkości 2 wyciąg (m3/h)  | 191     |
| ▪ Wydajność przy prędkości 3 wyciąg (m3/h)  | 418     |
| ▪ Wydajność przy prędkości power wyciąg (m3/h) (Qboost)   | 478     |
| ▪ Ciśnienie akustyczne przy prędkości 1 wyciąg (dB(A)) / Moc akustyczna przy prędkości 1 wyciąg (dB(A)) | 34 / 45 |

## Wydajność & Głośność

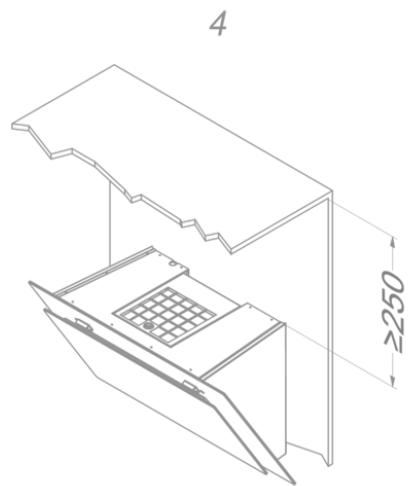
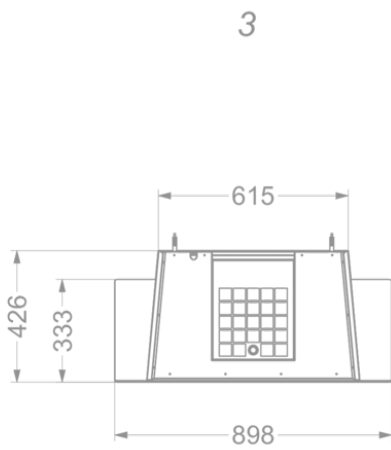
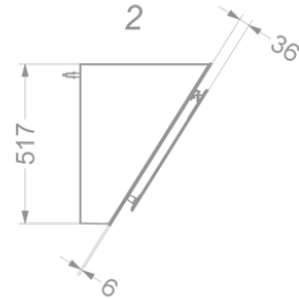
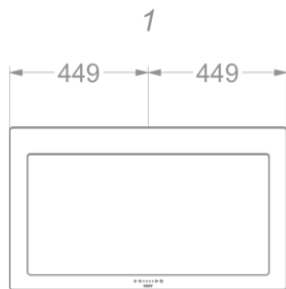
---

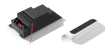
- Ciśnienie akustyczne przy prędkości 2 wyciąg (dB(A)) / Moc akustyczna przy prędkości 2 wyciąg (dB(A)) 45 / 55
- Ciśnienie akustyczne przy prędkości 3 wyciąg (dB(A)) / Moc akustyczna przy prędkości 3 wyciąg (dB(A)) 53 / 64
- Ciśnienie akustyczne przy prędkości maksymalnej wyciąg (dB(A)) / Moc akustyczna przy prędkości maksymalnej wyciąg (dB(A)) (LWAboost) 59 / 70

## Charakterystyka techniczna

---

- Maksymalna moc (W) 325
- Napięcie okapu (V) 220-230
- Częstotliwość (Hz) 50
- Długość kabla zasilającego (m) 1,3
- Zużycie energii w trybie uśpienia (Ps) (W) 0.29
- Waga netto (kg) 31



**Zestaw do  
podłączenia  
elektrycznej klapy  
lub oświetlenia**

990021

Zestaw InTouch z pilotem zdalnego sterowania

