

Ścienne
Vision
Biały



EAN 5414425103973

Etykieta energetyczna

- | | |
|---|---|
| ▪ Klasa efektywności oświetlenia (LE okapu) | A |
|---|---|

Funkcje i cechy

- | | |
|--|---------------------|
| ▪ Sterowanie | Sterowanie dotykowe |
| ▪ Liczba ustawień prędkości | 3 + power |
| ▪ Automatyeczna redukcja prędkości (min) | 6 |
| ▪ Silnik | Zintegrowane |
| ▪ Dodatkowe wyciszenie | Zintegrowane |
| ▪ Recyrkulacja | Standard, Monoblock |
| ▪ Funkcja InTouch | Opcjonalne |
| ▪ Auto stop | ▪ |
| ▪ Opóźnione wyłączenie (min) | 30 |
| ▪ Ilość filtrów przeciw tłuszczowych | 2 |
| ▪ Filtr przeciw tłuszczowy | 7830020 |
| ▪ Wskaźnik zabrudzenia filtra przeciw tłuszczowego | ▪ |
| ▪ Wskaźnik zabrudzenia filtra węglowego | ▪ |

Wymiary

- | | |
|--|------------------------|
| ▪ Wymiary produktu wyciąg (SxGxW-Wys.maks.) (mm) | 1198 x 426 x - |
| ▪ Wymiary produktu recyrkulacja (SxGxW-Wys.maks.) (mm) | 1198 x 426 x 517 - 517 |
| ▪ Zalecana wysokość montażu nad płytą indukcyjną (Wys.min.-Wys.maks.) (mm) | 500 - 750 |
| ▪ Zalecana wysokość montażu nad płytą gazową (Wys.min.-Wys.maks.) (mm) | 650 - 750 |
| ▪ Zalecana wysokość montażu nad płytą ceramiczną (Wys.min.-Wys.maks.) (mm) | 500 - 750 |
| ▪ Pozycja wylotu | Góra |

Oświetlenie

- | | |
|--|------|
| ▪ Typ oświetlenia funkcjonalnego | Led |
| ▪ Przyciemniane oświetlenie | - |
| ▪ Oddzielny włącznik / wyłącznik | - |
| ▪ Zużycie energii oświetlenia funkcjonalnego (W) | 4 |
| ▪ Barwa oświetlenia dodatkowego | 2700 |

Wydajność & Głośność

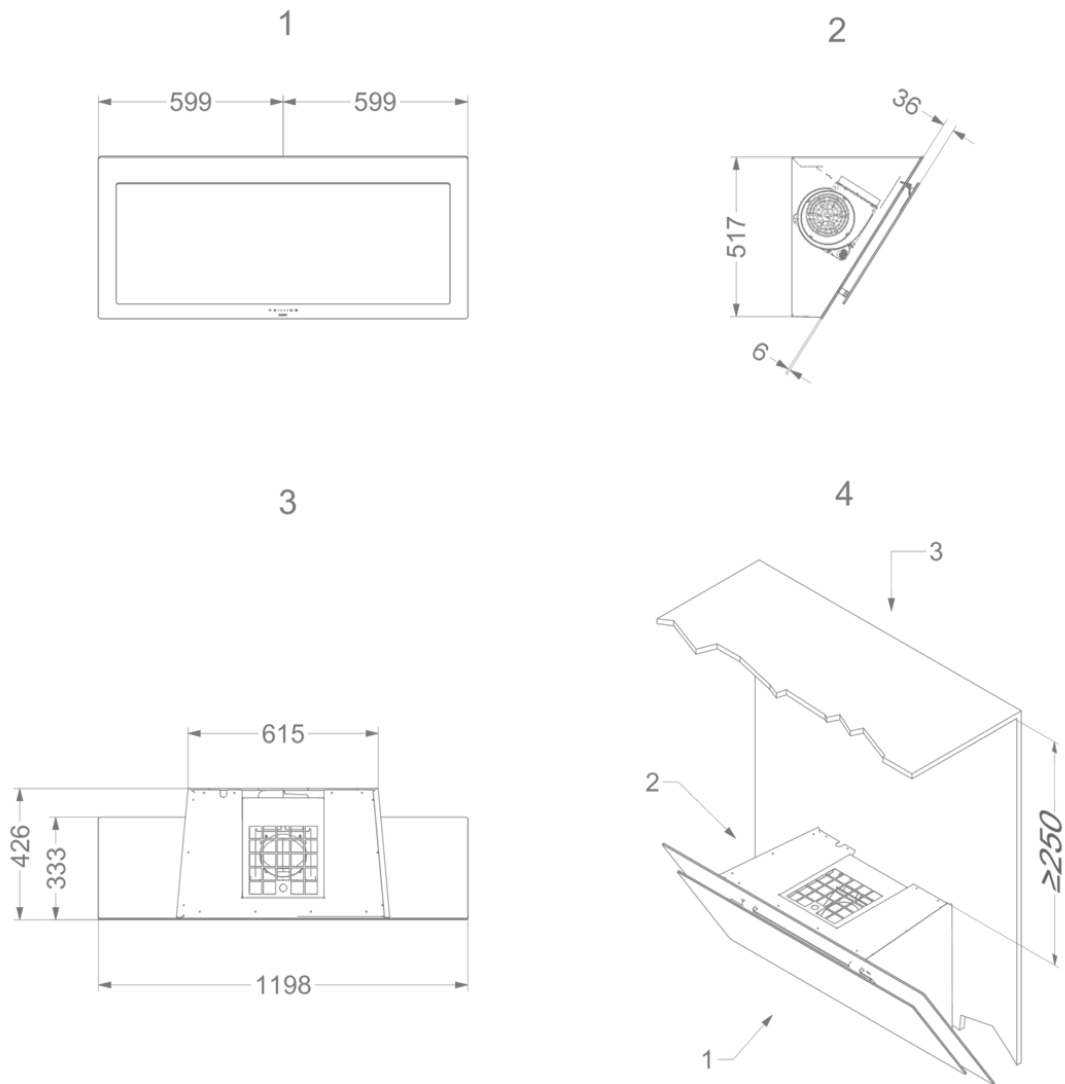
- | | |
|---|-----|
| ▪ Wydajność (m3/h) | 800 |
| ▪ Wydajność przy prędkości 1 wyciąg (m3/h) | 124 |
| ▪ Wydajność przy prędkości 2 wyciąg (m3/h) | 196 |
| ▪ Wydajność przy prędkości 3 wyciąg (m3/h) | 394 |
| ▪ Wydajność przy prędkości power wyciąg (m3/h) (Qboost) | 490 |

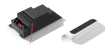
Wydajność & Głośność

▪ Ciśnienie akustyczne przy prędkości 1 wyciąg (dB(A)) / Moc akustyczna przy prędkości 1 wyciąg (dB(A))	35 / 45
▪ Ciśnienie akustyczne przy prędkości 2 wyciąg (dB(A)) / Moc akustyczna przy prędkości 2 wyciąg (dB(A))	45 / 55
▪ Ciśnienie akustyczne przy prędkości 3 wyciąg (dB(A)) / Moc akustyczna przy prędkości 3 wyciąg (dB(A))	56 / 66
▪ Ciśnienie akustyczne przy prędkości maksymalnej wyciąg (dB(A)) / Moc akustyczna przy prędkości maksymalnej wyciąg (dB(A)) (LWAboost)	60 / 70

Charakterystyka techniczna

▪ Maksymalna moc (W)	200
▪ Napięcie okapu (V)	220-230
▪ Częstotliwość (Hz)	50
▪ Długość kabla zasilającego (m)	1,3
▪ Zużycie energii w trybie uśpienia (Ps) (W)	0.29
▪ Waga netto (kg)	38



**Zestaw do
podłączenia
elektrycznej klapy
lub oświetlenia**

990021

Zestaw InTouch z pilotem zdalnego sterowania

