

Ścienne  
Vision  
Czarny



EAN 5414425103966

### Etykieta energetyczna

- |   |   |
|---|---|
| ▪ Klasa efektywności oświetlenia (LE okapu) | A |
|---|---|

### Funkcje i cechy

- |  |                     |
|--|---------------------|
| ▪ Sterowanie                                       | Sterowanie dotykowe |
| ▪ Liczba ustawień prędkości                        | 3 + power           |
| ▪ Automatyeczna redukcja prędkości (min)           | 6                   |
| ▪ Silnik   | Zintegrowane        |
| ▪ Dodatkowe wyciszenie                             | Zintegrowane        |
| ▪ Recyrkulacja                                     | Standard, Monoblock |
| ▪ Funkcja InTouch                                  | Opcjonalne          |
| ▪ Auto stop  | ▪                   |
| ▪ Opóźnione wyłączenie (min)                       | 30                  |
| ▪ Ilość filtrów przeciw tłuszczowych               | 2                   |
| ▪ Filtr przeciw tłuszczowy                         | 7830020             |
| ▪ Wskaźnik zabrudzenia filtra przeciw tłuszczowego | ▪                   |
| ▪ Wskaźnik zabrudzenia filtra węglowego            | ▪                   |

### Wymiary

- |  |                        |
|--|------------------------|
| ▪ Wymiary produktu wyciąg (SxGxW-Wys.maks.) (mm)                           | 1198 x 426 x -         |
| ▪ Wymiary produktu recyrkulacja (SxGxW-Wys.maks.) (mm)                     | 1198 x 426 x 517 - 517 |
| ▪ Zalecana wysokość montażu nad płytą indukcyjną (Wys.min.-Wys.maks.) (mm) | 500 - 750              |
| ▪ Zalecana wysokość montażu nad płytą gazową (Wys.min.-Wys.maks.) (mm)     | 650 - 750              |
| ▪ Zalecana wysokość montażu nad płytą ceramiczną (Wys.min.-Wys.maks.) (mm) | 500 - 750              |
| ▪ Pozycja wylotu   | Góra                   |

### Oświetlenie

- |  |      |
|--|------|
| ▪ Typ oświetlenia funkcjonalnego                 | Led  |
| ▪ Przyciemniane oświetlenie                      | -    |
| ▪ Oddzielny włącznik / wyłącznik                 | -    |
| ▪ Zużycie energii oświetlenia funkcjonalnego (W) | 4    |
| ▪ Barwa oświetlenia dodatkowego                  | 2700 |

### Wydajność & Głośność

- |   |     |
|---|-----|
| ▪ Wydajność (m3/h)                                      | 800 |
| ▪ Wydajność przy prędkości 1 wyciąg (m3/h)              | 124 |
| ▪ Wydajność przy prędkości 2 wyciąg (m3/h)              | 196 |
| ▪ Wydajność przy prędkości 3 wyciąg (m3/h)              | 394 |
| ▪ Wydajność przy prędkości power wyciąg (m3/h) (Qboost) | 490 |

## Wydajność & Głośność

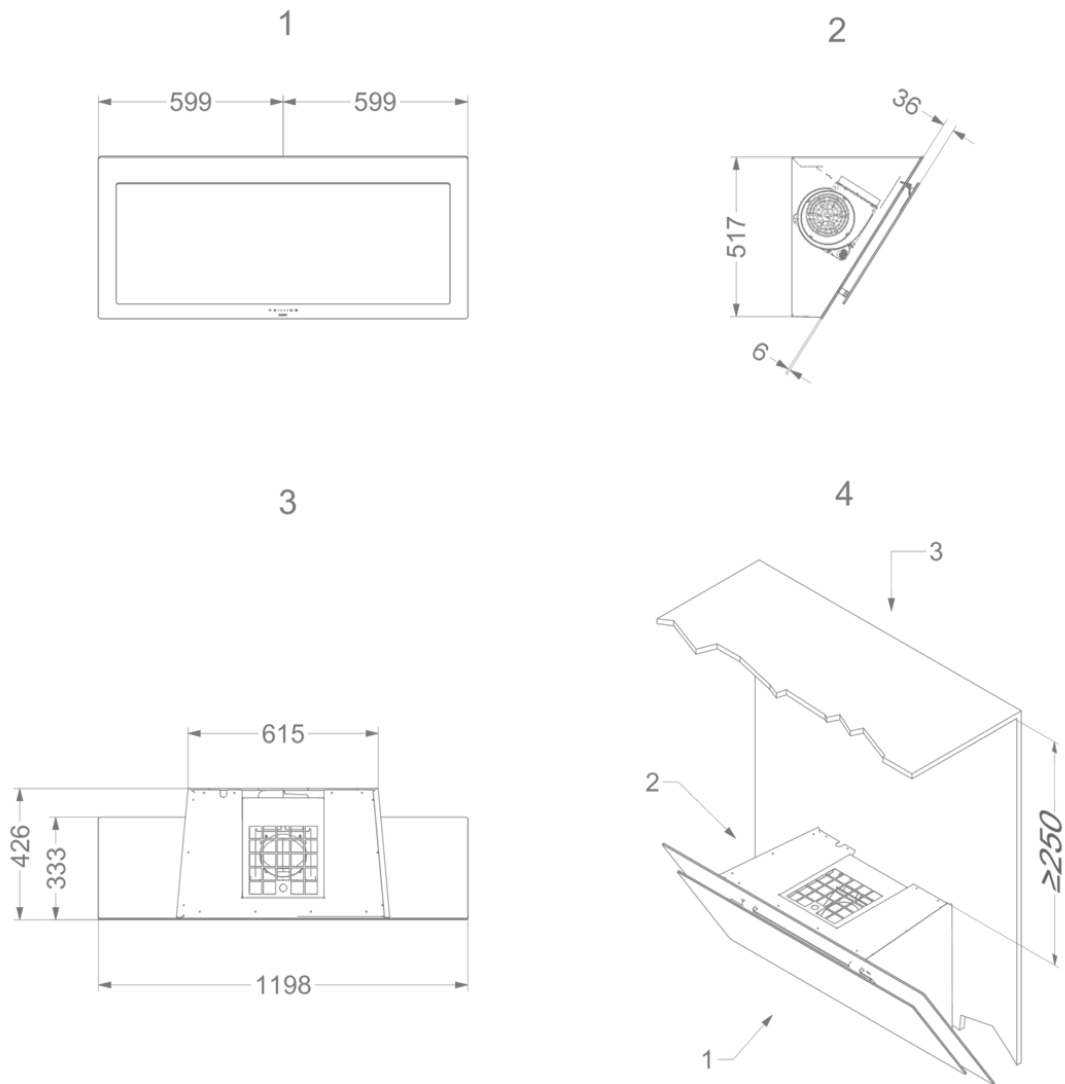
---

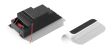
▪ Ciśnienie akustyczne przy prędkości 1 wyciąg (dB(A)) / Moc akustyczna przy prędkości 1 wyciąg (dB(A))	35 / 45
▪ Ciśnienie akustyczne przy prędkości 2 wyciąg (dB(A)) / Moc akustyczna przy prędkości 2 wyciąg (dB(A))	45 / 55
▪ Ciśnienie akustyczne przy prędkości 3 wyciąg (dB(A)) / Moc akustyczna przy prędkości 3 wyciąg (dB(A))	56 / 66
▪ Ciśnienie akustyczne przy prędkości maksymalnej wyciąg (dB(A)) / Moc akustyczna przy prędkości maksymalnej wyciąg (dB(A)) (LWAboost)	60 / 70

## Charakterystyka techniczna

---

▪ Maksymalna moc (W)	200
▪ Napięcie okapu (V)	220-230
▪ Częstotliwość (Hz)	50
▪ Długość kabla zasilającego (m)	1,3
▪ Zużycie energii w trybie uśpienia (Ps) (W)	0.29
▪ Waga netto (kg)	38



**Zestaw do  
podłączenia  
elektrycznej klapy  
lub oświetlenia**

990021

Zestaw InTouch z pilotem zdalnego sterowania

