

Ścienne  
Vision  
Czarny



EAN 5414425103942

### Etykieta energetyczna

▪ Klasa wydajności energetycznej (EEI okapu)	A+
▪ Roczne zużycie energii (kWh/rok) (AEC okapu)	49,3
▪ Klasa wydajności przepływu dynamicznego (FDE okapu)	A
▪ Klasa efektywności oświetlenia (LE okapu)	A
▪ Klasa efektywności filtra przeciw tłuszczowemu (GFE okapu)	C

### Funkcje i cechy

▪ Sterowanie	Sterowanie dotykowe
▪ Liczba ustawień prędkości	3 + power
▪ Automatyczna redukcja prędkości (min)	6
▪ Silnik	Zintegrowane
▪ Dodatkowe wyciszenie	Zintegrowane
▪ Funkcja InTouch	Opcjonalne
▪ Auto stop	▪
▪ Opóźnione wyłączenie (min)	10
▪ Ilość filtrów przeciw tłuszczowych	2
▪ Wskaźnik zabrudzenia filtra przeciw tłuszczowemu	▪
▪ Wskaźnik zabrudzenia filtra węglowego	-

### Wymiary

▪ Wymiary produktu wyciąg (SxGxW-Wys.maks.) (mm)	1198 x 426 x 830 - 1100
▪ Wymiary produktu recyrkulacja (SxGxW-Wys.maks.) (mm)	1198 x 426 x -
▪ Maksymalna wysokość z przedłużeniem komina wyciąg (mm)	1390
▪ Zalecana wysokość montażu nad płytą indukcyjną (Wys.min.-Wys.maks.) (mm)	500 - 750
▪ Zalecana wysokość montażu nad płytą gazową (Wys.min.-Wys.maks.) (mm)	650 - 750
▪ Zalecana wysokość montażu nad płytą ceramiczną (Wys.min.-Wys.maks.) (mm)	500 - 750
▪ Pozycja wylotu	Góra, Tył

### Oświetlenie

▪ Typ oświetlenia funkcjonalnego	Led
▪ Przyciemniane oświetlenie	-
▪ Oddzielny włącznik / wyłącznik	-
▪ Zużycie energii oświetlenia funkcjonalnego (W)	4
▪ Barwa oświetlenia dodatkowego	2700

### Wydajność & Głośność

▪ Wydajność (m <sup>3</sup> /h)	800
▪ Wydajność przy prędkości 1 wyciąg (m <sup>3</sup> /h) / Ciśnienie przy prędkości 1 wyciąg (Pa)	239 / 321

## Wydajność & Głośność

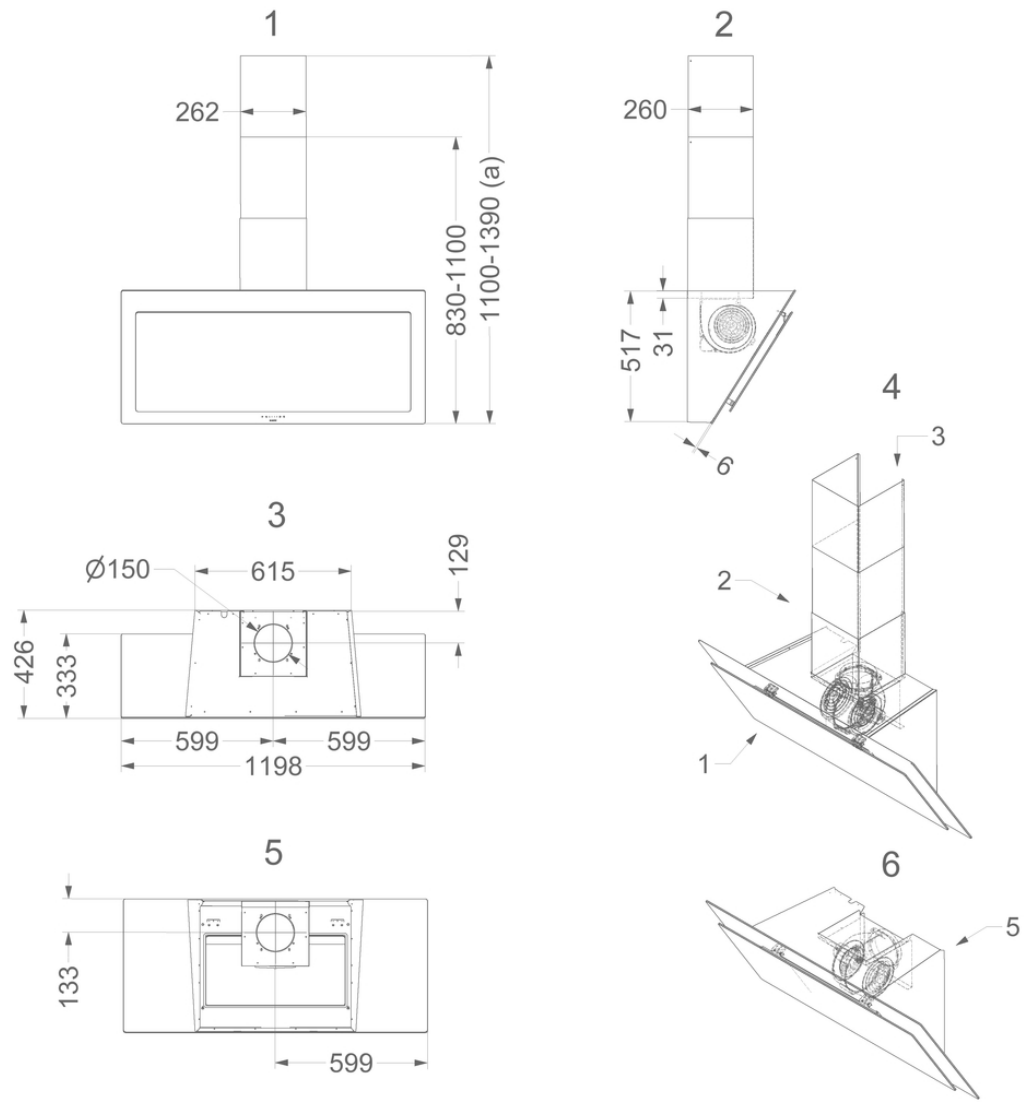
---

▪ Wydajność przy prędkości 2 wyciąg (m <sup>3</sup> /h) / Ciśnienie przy prędkości 2 wyciąg (Pa)	318 / 501
▪ Wydajność przy prędkości 3 wyciąg (m <sup>3</sup> /h) / Ciśnienie przy prędkości 3 wyciąg (Pa)	483 / 558
▪ Wydajność przy prędkości power wyciąg (m <sup>3</sup> /h) (Qboost) / Ciśnienie przy prędkości maksymalnej wyciąg (Pa)	784 / 589
▪ Ciśnienie akustyczne przy prędkości 1 wyciąg (dB(A)) / Moc akustyczna przy prędkości 1 wyciąg (dB(A))	25 / 32
▪ Ciśnienie akustyczne przy prędkości 2 wyciąg (dB(A)) / Moc akustyczna przy prędkości 2 wyciąg (dB(A))	32 / 42
▪ Ciśnienie akustyczne przy prędkości 3 wyciąg (dB(A)) / Moc akustyczna przy prędkości 3 wyciąg (dB(A))	41 / 52
▪ Ciśnienie akustyczne przy prędkości maksymalnej wyciąg (dB(A)) / Moc akustyczna przy prędkości maksymalnej wyciąg (dB(A)) (LWAboost)	51 / 62

## Charakterystyka techniczna

---

▪ Maksymalna moc (W)	325
▪ Napięcie okapu (V)	220-230
▪ Częstotliwość (Hz)	50
▪ Długość kabla zasilającego (m)	1,3
▪ Zużycie energii w trybie uśpienia (Ps) (W)	0.29
▪ Waga netto (kg)	38



**Akcesoria instalacyjne**

---

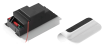
**Panel tylni & rozszerzenie komina**

▪ 7830100

Rozszerzenie komina

**Akcesoria do cyrkulacji powietrza**

---

**Zestaw do  
podłączenia  
elektrycznej klapy  
lub oświetlenia**

990021

Zestaw InTouch z pilotem zdalnego sterowania

