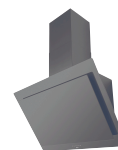


**Ścienne
Vision 90 cm
Czarny**



EAN 5414425221899

Etykieta energetyczna

▪ Klasa wydajności energetycznej (EEI okapu)	A+
▪ Roczne zużycie energii (kWh/rok) (AEC okapu)	45,5
▪ Klasa wydajności przepływu dynamicznego (FDE okapu)	A
▪ Klasa efektywności oświetlenia (LE okapu)	A
▪ Klasa efektywności filtra przeciwłuszczowego (GFE okapu)	C

Funkcje i cechy

▪ Sterowanie	Sterowanie dotykowe
▪ Liczba ustawień prędkości	3 + power
▪ Automatyczna redukcja prędkości (min)	6
▪ Silnik	Zintegrowane
▪ Dodatkowe wyciszenie	Zintegrowane
▪ Funkcja InTouch	Opcjonalne
▪ Auto stop	▪
▪ Opóźnione wyłączenie (min)	10
▪ Ilość filtrów przeciwłuszczowych	2
▪ Filtr przeciwłuszczowy	7830020
▪ Wskaźnik zabrudzenia filtra przeciwłuszczowego	▪
▪ Wskaźnik zabrudzenia filtra węglowego	-

Wymiary

▪ Wymiary produktu wyciąg (SxGxW-Wys.maks.) (mm)	898 x 426 x 830 - 1100
▪ Wymiary produktu recyrkulacja (SxGxW-Wys.maks.) (mm)	898 x 426 x -
▪ Maksymalna wysokość z przedłużeniem komina wyciąg (mm)	1390
▪ Zalecana wysokość montażu nad płytą indukcyjną (Wys.min.-Wys.maks.) (mm)	500 - 750
▪ Zalecana wysokość montażu nad płytą gazową (Wys.min.-Wys.maks.) (mm)	650 - 750
▪ Zalecana wysokość montażu nad płytą ceramiczną (Wys.min.-Wys.maks.) (mm)	500 - 750
▪ Średnica wylotu (mm)	150
▪ Pozycja wylotu	Góra, Tył

Oświetlenie

▪ Typ oświetlenia funkcjonalnego	Led
▪ oświetlenie funkcyjne z możliwością przyciemniania	-
▪ Oddzielny włącznik / wyłącznik	-
▪ Ilość punktów świetlnych oświetlenia funkcjonalnego	2
▪ Zużycie energii oświetlenia funkcjonalnego (W)	4

Wydajność & Głośność

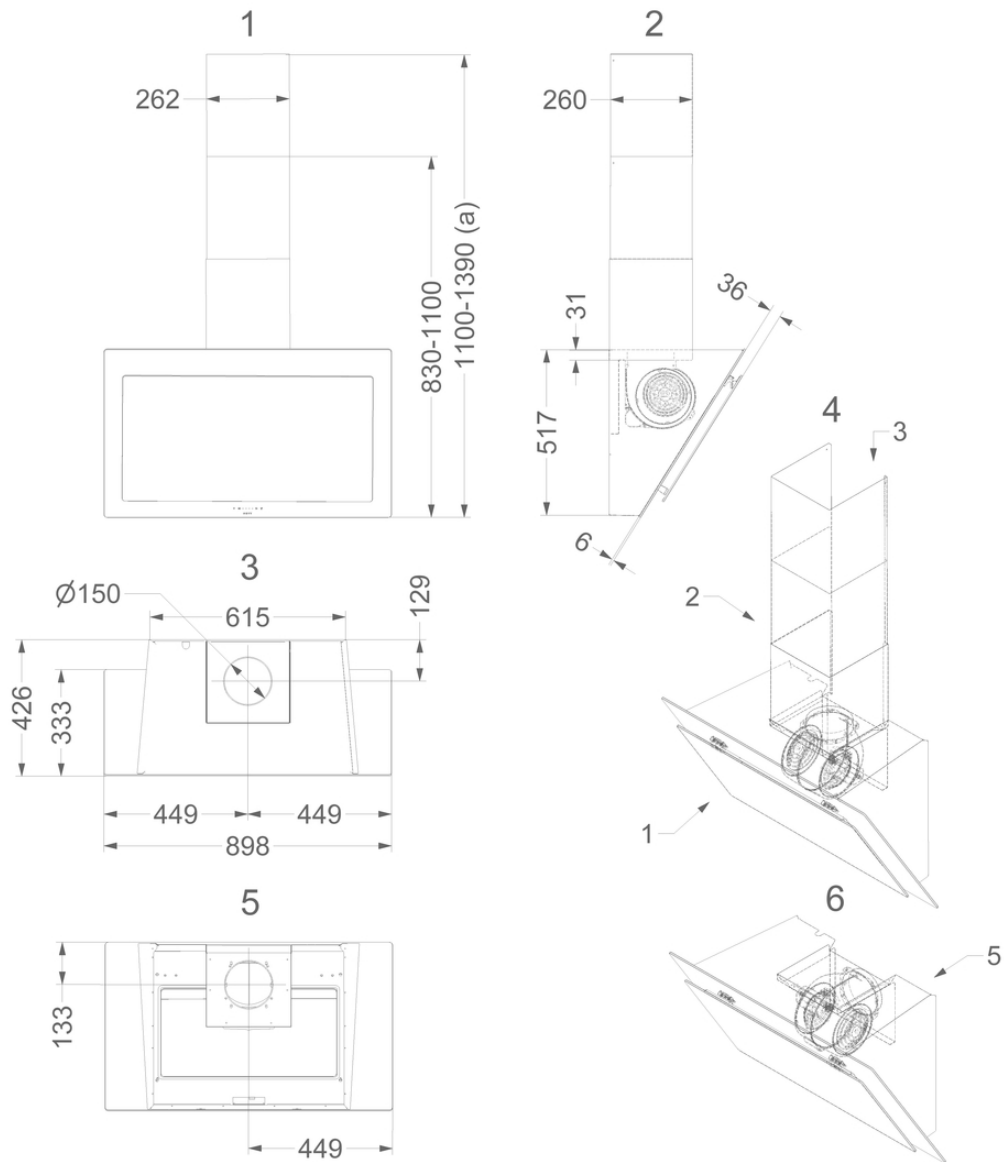
▪ Wydajność (m ³ /h)	800
---------------------------------	-----

Wydajność & Głośność

▪ Wydajność przy prędkości 1 wyciąg (m ³ /h) / Ciśnienie przy prędkości 1 wyciąg (Pa)	245 / 332
▪ Wydajność przy prędkości 2 wyciąg (m ³ /h) / Ciśnienie przy prędkości 2 wyciąg (Pa)	348 / 505
▪ Wydajność przy prędkości 3 wyciąg (m ³ /h) / Ciśnienie przy prędkości 3 wyciąg (Pa)	500 / 567
▪ Wydajność przy prędkości power wyciąg (m ³ /h) (Qboost) / Ciśnienie przy prędkości maksymalnej wyciąg (Pa)	780 / 586
▪ Ciśnienie akustyczne przy prędkości 1 wyciąg (dB(A)) / Moc akustyczna przy prędkości 1 wyciąg (dB(A))	25 / 35
▪ Ciśnienie akustyczne przy prędkości 2 wyciąg (dB(A)) / Moc akustyczna przy prędkości 2 wyciąg (dB(A))	32 / 42
▪ Ciśnienie akustyczne przy prędkości 3 wyciąg (dB(A)) / Moc akustyczna przy prędkości 3 wyciąg (dB(A))	41 / 51
▪ Ciśnienie akustyczne przy prędkości maksymalnej wyciąg (dB(A)) / Moc akustyczna przy prędkości maksymalnej wyciąg (dB(A)) (LWAboost)	51 / 62

Charakterystyka techniczna

▪ Maksymalna moc (W)	305
▪ Napięcie okapu (V)	230
▪ Częstotliwość (Hz)	50
▪ Długość kabla zasilającego (m)	1,3
▪ Zużycie energii w trybie uśpienia (Ps) (W)	0.37
▪ Waga netto (kg)	32



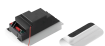
Akcesoria instalacyjne

Panel tylni & rozszerzenie komina

▪ 7833100

Rozszerzenie komina

Akcesoria do cyrkulacji powietrza

**Zestaw do
podłączenia
elektrycznej klapy
lub oświetlenia**

990021

Zestaw InTouch z pilotem zdalnego sterowania

