

**Wyspowe
Flatline 100 cm (bez silnika)
Stal nierdzewna**

EAN 5414425076550



Funkcje i cechy

▪ Silnik	Bez
▪ Dodatkowe wyciszenie	Zintegrowane
▪ Funkcja InTouch	Opcjonalne
▪ Auto stop	▪
▪ Opóźnione wyłączenie (min)	10
▪ Filtr przeciwtłuszczowy	7400020
▪ Ilość filtrów przeciwtłuszczowych	1
▪ Wskaźnik zabrudzenia filtra przeciwtłuszczowego	▪
▪ Wskaźnik zabrudzenia filtra węglowego	-
▪ Sterowanie	Przyciski
▪ Liczba ustawień prędkości	3 + power
▪ Automatyczna redukcja prędkości (min)	6

Wymiary

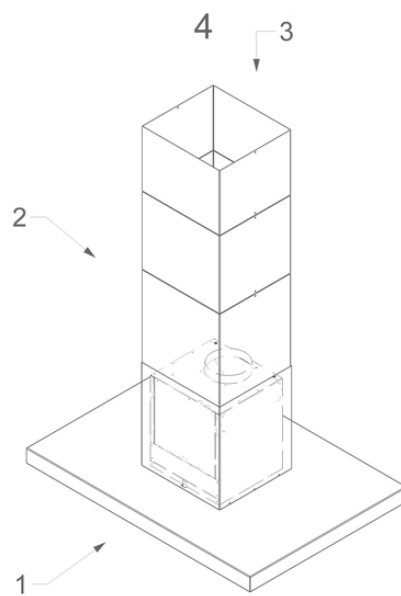
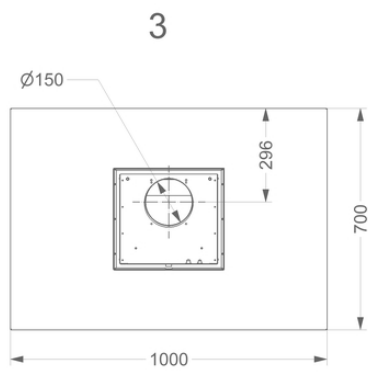
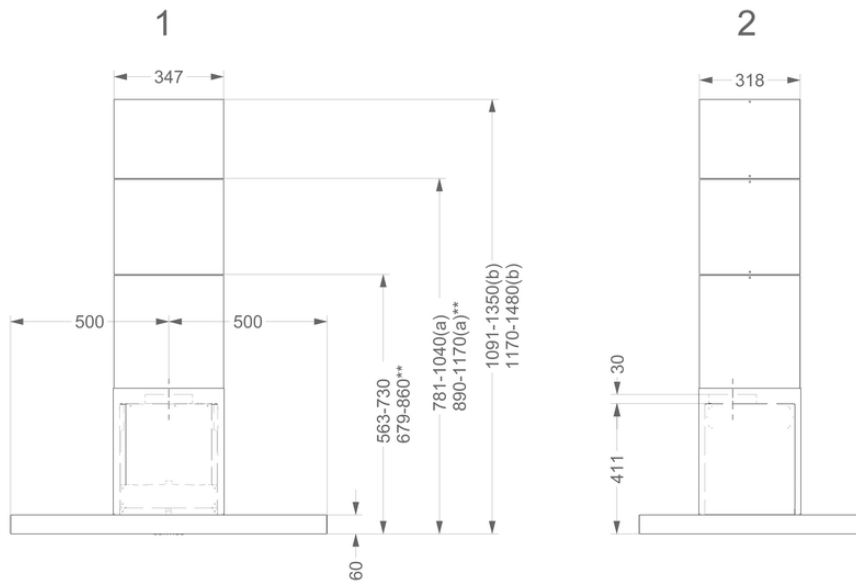
▪ Wymiary produktu wyciąg (SxGxW-Wys.maks.) (mm)	1000 x 700 x 563 - 730
▪ Wymiary produktu recyrkulacja (SxGxW-Wys.maks.) (mm)	1000 x 700 x -
▪ Maksymalna wysokość z przedłużeniem komina [a] wyciąg (mm)	1040
▪ Maksymalna wysokość z przedłużeniem komina [b] wyciąg (mm)	1350
▪ Zalecana wysokość montażu nad płytą indukcyjną (Wys.min.-Wys.maks.) (mm)	650 - 850
▪ Zalecana wysokość montażu nad płytą gazową (Wys.min.-Wys.maks.) (mm)	650 - 850
▪ Zalecana wysokość montażu nad płytą ceramiczną (Wys.min.-Wys.maks.) (mm)	600 - 850
▪ Średnica wylotu (mm)	150
▪ Pozycja wylotu	Góra

Oświetlenie

▪ oświetlenie funkcyjne z możliwością przyciemniania	▪
▪ Oddzielny włącznik / wyłącznik	▪
▪ Ilość punktów świetlnych oświetlenia funkcjonalnego	4
▪ Zużycie energii oświetlenia funkcjonalnego (W)	13

Charakterystyka techniczna

▪ Maksymalna moc (W)	13
▪ Napięcie okapu (V)	230
▪ Częstotliwość (Hz)	50
▪ Zużycie energii w trybie uśpienia (Ps) (W)	0.25
▪ Waga netto (kg)	37
▪ Length power supply cable (m)	1,3



Akcesoria instalacyjne

Odłączany silnik

- 245999 Zdalny silnik do montażu wewnątrz
- 445999 Silnik ścienny
- 745999 Silnik do dachu płaskiego o wysokości 48,8 cm, 1.150 m³/h
- 755999 Silnik do dachu płaskiego z tłumikiem o wysokości 78,4 cm, 1.145 m³/h

Przedłużacz

- 7000092 Przedłużacz 5m

Panel tylni & rozszerzenie komina

- 7640100 Rozszerzenie komina
- 7640101 Rozszerzenie komina

Pilot zdalnego sterowania

- 840029 Pilot zdalnego sterowania

Akcesoria do cyrkulacji powietrza

Zestaw do podłączenia elektrycznej kłapy lub oświetlenia

990030

Zestaw do sterowania oświetleniem zewnętrznym lub zaworem