

**Wyspowe  
Flat'line  
Czarny**



EAN 5414425195480

### Etykieta energetyczna

▪ Klasa wydajności energetycznej (EEI okapu)	A
▪ Roczne zużycie energii (kWh/rok) (AEC okapu)	53,4
▪ Klasa wydajności przepływu dynamicznego (FDE okapu)	A
▪ Klasa efektywności oświetlenia (LE okapu)	A
▪ Klasa efektywności filtra przeciw tłuszczowego (GFE okapu)	F

### Funkcje i cechy

▪ Sterowanie	Przyciski
▪ Liczba ustawień prędkości	3 + power
▪ Automatywna redukcja prędkości (min)	6
▪ Silnik	Zintegrowane
▪ Dodatkowe wyciszenie	Zintegrowane
▪ Recyrkulacja	Opcjonalne
▪ Funkcja InTouch	Opcjonalne
▪ Auto stop	▪
▪ Opóźnione wyłączenie (min)	10
▪ Ilość filtrów przeciw tłuszczowych	1
▪ Filtr przeciw tłuszczowy	7400020
▪ Wskaźnik zabrudzenia filtra przeciw tłuszczowego	▪
▪ Wskaźnik zabrudzenia filtra węglowego	▪

### Wymiary

▪ Wymiary produktu wyciąg (SxGxW-Wys.maks.) (mm)	900 x 600 x 563 - 730
▪ Wymiary produktu recyrkulacja (SxGxW-Wys.maks.) (mm)	900 x 600 x 679 - 860
▪ Maksymalna wysokość z przedłużeniem komina [a] wyciąg (mm)	1040
▪ Maksymalna wysokość z przedłużeniem komina [b] wyciąg (mm)	1350
▪ Maksymalna wysokość z przedłużeniem komina [b] recyrkulacja (mm)	1480
▪ Zalecana wysokość montażu nad płytą indukcyjną (Wys.min.-Wys.maks.) (mm)	650 - 850
▪ Zalecana wysokość montażu nad płytą gazową (Wys.min.-Wys.maks.) (mm)	650 - 850
▪ Zalecana wysokość montażu nad płytą ceramiczną (Wys.min.-Wys.maks.) (mm)	600 - 850
▪ Średnica wylotu (mm)	150
▪ Pozycja wylotu	Góra

### Oświetlenie

▪ Typ oświetlenia funkcjonalnego	Led
▪ Przyciemniane oświetlenie	▪
▪ Oddzielny włącznik / wyłącznik	▪
▪ Zużycie energii oświetlenia funkcjonalnego (W)	8

## Wydajność & Głośność

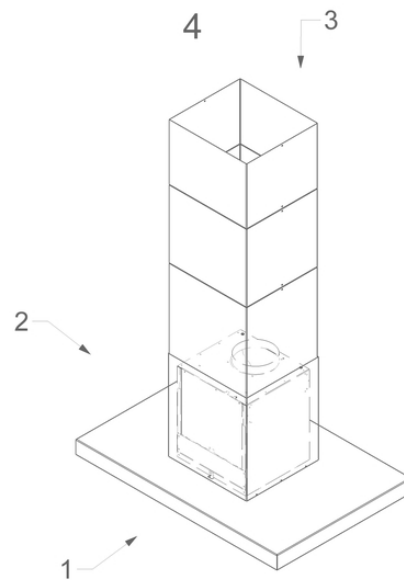
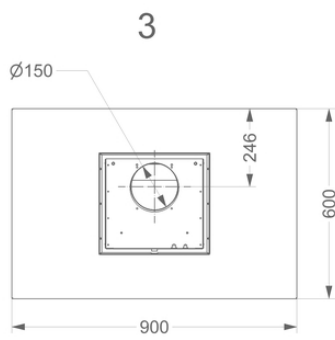
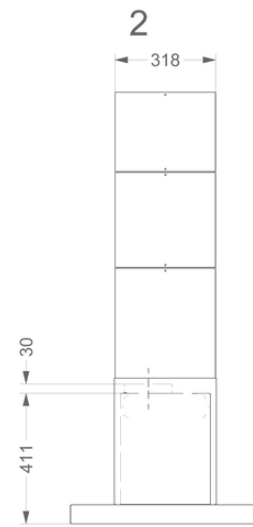
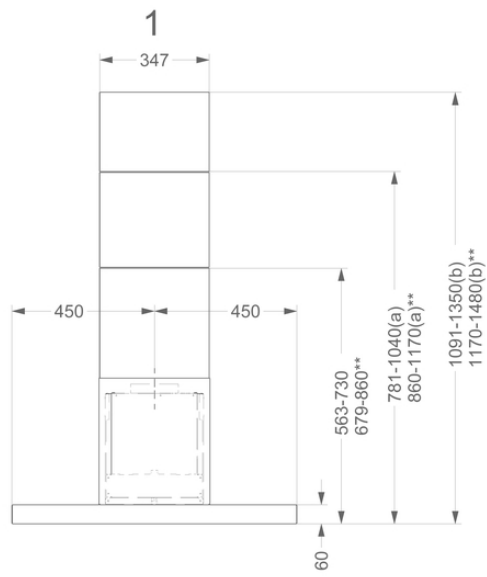
---

▪ Wydajność (m3/h)	800
▪ Wydajność przy prędkości 1 wyciąg (m3/h) / Ciśnienie przy prędkości 1 wyciąg (Pa)	220 / 324
▪ Wydajność przy prędkości 2 wyciąg (m3/h) / Ciśnienie przy prędkości 2 wyciąg (Pa)	304 / 493
▪ Wydajność przy prędkości 3 wyciąg (m3/h) / Ciśnienie przy prędkości 3 wyciąg (Pa)	474 / 546
▪ Wydajność przy prędkości 4 wyciąg (m3/h)	744
▪ Wydajność przy prędkości power wyciąg (m3/h) (Qboost) / Ciśnienie przy prędkości maksymalnej wyciąg (Pa)	744 / 567
▪ Ciśnienie akustyczne przy prędkości 1 wyciąg (dB(A)) / Moc akustyczna przy prędkości 1 wyciąg (dB(A))	32 / 47
▪ Ciśnienie akustyczne przy prędkości 2 wyciąg (dB(A)) / Moc akustyczna przy prędkości 2 wyciąg (dB(A))	35 / 50
▪ Ciśnienie akustyczne przy prędkości 3 wyciąg (dB(A)) / Moc akustyczna przy prędkości 3 wyciąg (dB(A))	41 / 57
▪ Ciśnienie akustyczne przy prędkości maksymalnej wyciąg (dB(A)) / Moc akustyczna przy prędkości maksymalnej wyciąg (dB(A)) (LWAboost)	50 / 64

## Charakterystyka techniczna

---

▪ Maksymalna moc (W)	299
▪ Napięcie okapu (V)	230
▪ Częstotliwość (Hz)	50
▪ Długość kabla zasilającego (m)	1,3
▪ Zużycie energii w trybie uśpienia (Ps) (W)	0.25
▪ Waga netto (kg)	37,5



**Akcesoria instalacyjne**

---

**Panel tylni & rozszerzenie komina**

- 7642100 Rozszerzenie komina
- 7642101 Rozszerzenie komina

**Pilot zdalnego sterowania**

- 840029 Pilot zdalnego sterowania

**Akcesoria do cyrkulacji powietrza**

---

**Zestaw recyrkulacyjny**

7640400

Zestaw recyrkulacyjny Wyspa Novy Flatline

**Zestaw do podłączenia elektrycznej klapy lub oświetlenia**

990030

Zestaw do sterowania oświetleniem zewnętrznym lub zaworem

