

Ścienne  
Flat'line  
Stal nierdzewna



EAN 5414425076109

## Etykieta energetyczna

▪ Klasa wydajności energetycznej (EEI okapu)	A
▪ Roczne zużycie energii (kWh/rok) (AEC okapu)	53,1
▪ Klasa wydajności przepływu dynamicznego (FDE okapu)	A
▪ Klasa efektywności oświetlenia (LE okapu)	A
▪ Klasa efektywności filtra przeciwtłuszczowego (GFE okapu)	F

## Funkcje i cechy

▪ Sterowanie	Przyciski
▪ Liczba ustawień prędkości	3 + power
▪ Automatyczna redukcja prędkości (min)	6
▪ Silnik	Zintegrowane
▪ Dodatkowe wyciszenie	Zintegrowane
▪ Recyrkulacja	Opcjonalne
▪ Funkcja InTouch	Opcjonalne
▪ Auto stop	▪
▪ Opóźnione wyłączenie (min)	10
▪ Ilość filtrów przeciwtłuszczowych	1
▪ Filtr przeciwtłuszczowy	7400020
▪ Wskaźnik zabrudzenia filtra przeciwtłuszczowego	▪
▪ Wskaźnik zabrudzenia filtra węglowego	▪

## Wymiary

▪ Wymiary produktu wyciąg (SxGxW-Wys.maks.) (mm)	1198 x 554 x 660 - 1050
▪ Wymiary produktu recyrkulacja (SxGxW-Wys.maks.) (mm)	1198 x 554 x 730 - 1120
▪ Maksymalna wysokość z przedłużeniem komina wyciąg (mm)	1410
▪ Maksymalna wysokość z przedłużeniem komina recyrkulacja (mm)	1480
▪ Zalecana wysokość montażu nad płytą indukcyjną (Wys.min.-Wys.maks.) (mm)	650 - 750
▪ Zalecana wysokość montażu nad płytą gazową (Wys.min.-Wys.maks.) (mm)	650 - 750
▪ Zalecana wysokość montażu nad płytą ceramiczną (Wys.min.-Wys.maks.) (mm)	600 - 750
▪ Średnica wylotu (mm)	150
▪ Pozycja wylotu	Góra

## Oświetlenie

▪ Typ oświetlenia funkcjonalnego	Led
▪ Przyciemniane oświetlenie	▪
▪ Oddzielny włącznik / wyłącznik	▪
▪ Zużycie energii oświetlenia funkcjonalnego (W)	12

**Wydajność & Głośność**

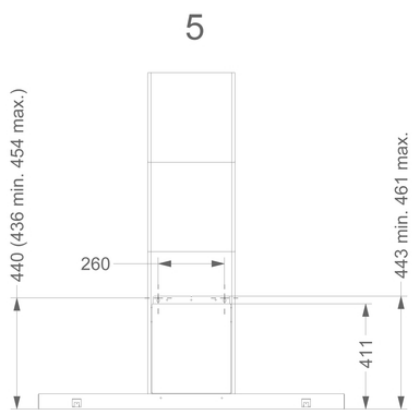
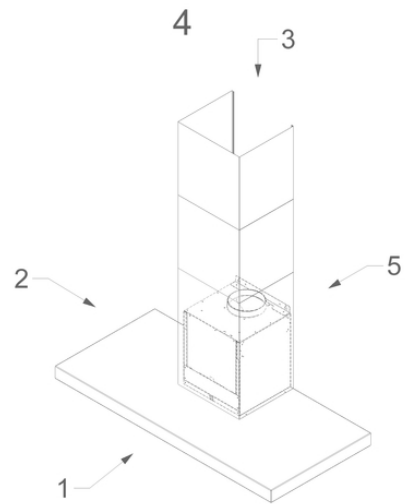
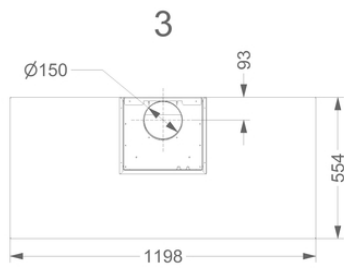
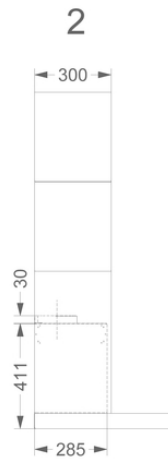
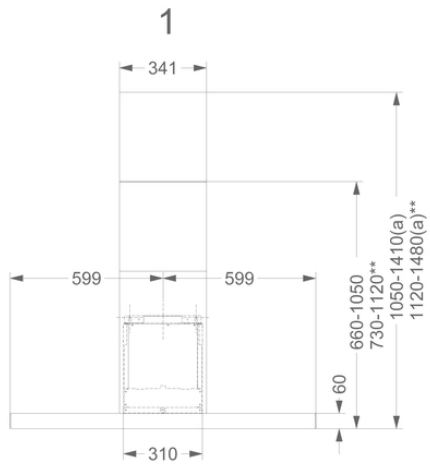

---

▪ Wydajność (m3/h)	800
▪ Wydajność przy prędkości 1 wyciąg (m3/h) / Ciśnienie przy prędkości 1 wyciąg (Pa)	217 / 324
▪ Wydajność przy prędkości 2 wyciąg (m3/h) / Ciśnienie przy prędkości 2 wyciąg (Pa)	300 / 493
▪ Wydajność przy prędkości 3 wyciąg (m3/h) / Ciśnienie przy prędkości 3 wyciąg (Pa)	460 / 546
▪ Wydajność przy prędkości 4 wyciąg (m3/h)	745
▪ Wydajność przy prędkości power wyciąg (m3/h) (Qboost) / Ciśnienie przy prędkości maksymalnej wyciąg (Pa)	745 / 567
▪ Ciśnienie akustyczne przy prędkości 1 wyciąg (dB(A)) / Moc akustyczna przy prędkości 1 wyciąg (dB(A))	32 / 47
▪ Ciśnienie akustyczne przy prędkości 2 wyciąg (dB(A)) / Moc akustyczna przy prędkości 2 wyciąg (dB(A))	36 / 51
▪ Ciśnienie akustyczne przy prędkości 3 wyciąg (dB(A)) / Moc akustyczna przy prędkości 3 wyciąg (dB(A))	41 / 57
▪ Ciśnienie akustyczne przy prędkości maksymalnej wyciąg (dB(A)) / Moc akustyczna przy prędkości maksymalnej wyciąg (dB(A)) (LWAboost)	51 / 65

**Charakterystyka techniczna**


---

▪ Maksymalna moc (W)	299
▪ Napięcie okapu (V)	230
▪ Częstotliwość (Hz)	50
▪ Długość kabla zasilającego (m)	1,3
▪ Zużycie energii w trybie uśpienia (Ps) (W)	0.25
▪ Waga netto (kg)	35,6



**Akcesoria instalacyjne**

---

**Panel tylni & rozszerzenie komina**

- 7600100
- 170200
- 170275

Rozszerzenie komina

Panel zadni zdi 120 cm stal nierdzewna h 69 cm

Panel zadni zdi 120 cm stal nierdzewna h 75 cm

**Pilot zdalnego sterowania**

- 840029

Pilot zdalnego sterowania

**Akcesoria do cyrkulacji powietrza**

---

**Zestaw  
recyrkulacyjny**

7600400

Zestaw recyrkulacyjny Novy Flatline wall 90, 120 cm

**Zestaw do  
podłączenia  
elektrycznej klapy  
lub oświetlenia**

990030

Zestaw do sterowania oświetleniem zewnętrznym lub zaworem

