

**Wyspowe
Phantom Frame 130 cm
Czarny**

EAN 5414425223961



Funkcje i cechy

▪ Sterowanie	Pilot zdalnego sterowania
▪ Liczba ustawień prędkości	3 + power
▪ Automatyczna redukcja prędkości (min)	6
▪ Silnik	Zintegrowane
▪ Dodatkowe wyciszenie	Zintegrowane
▪ Recyrkulacja	Standard, Monoblock
▪ Funkcja InTouch	Standard
▪ Novy Connect	Standard
▪ Auto stop	▪
▪ Opóźnione wyłączenie (min)	30
▪ Ilość filtrów przeciwtłuszczowych	1
▪ Filtr przeciwtłuszczowy	7530020
▪ Wskaźnik zabrudzenia filtra przeciwtłuszczowego	▪
▪ Wskaźnik zabrudzenia filtra węglowego	▪

Wymiary

▪ Wymiary produktu recyrkulacja (SxGxW-Wys.maks.) (mm)	1302 x 475 x 380 - 380
▪ Zalecana wysokość montażu nad płytą indukcyjną (Wys.min.-Wys.maks.) (mm)	650 - 850
▪ Zalecana wysokość montażu nad płytą gazową (Wys.min.-Wys.maks.) (mm)	650 - 850
▪ Zalecana wysokość montażu nad płytą ceramiczną (Wys.min.-Wys.maks.) (mm)	600 - 850
▪ Pozycja wylotu	Góra

Oświetlenie

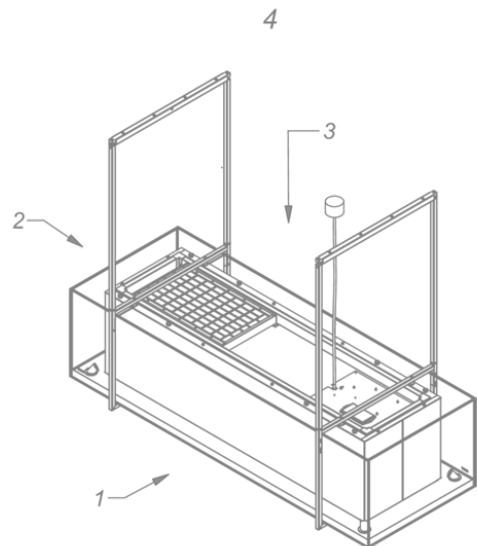
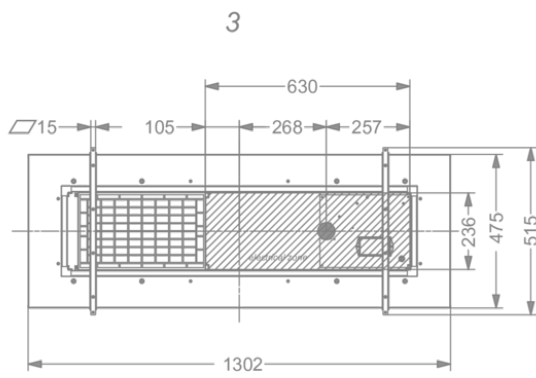
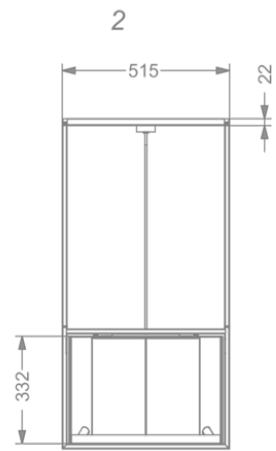
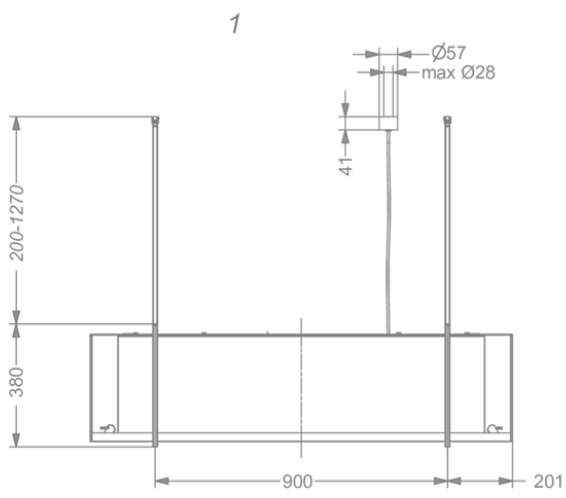
▪ Typ oświetlenia funkcjonalnego	Led
▪ oświetlenie funkcyjne z możliwością przyciemniania	▪
▪ Oddzielny włącznik / wyłącznik	▪
▪ Ilość punktów świetlnych oświetlenia funkcjonalnego	4
▪ Zużycie energii oświetlenia funkcjonalnego (W)	8
▪ Barwa oświetlenia funkcjonalnego	2700/4000
▪ Typ oświetlenia dodatkowego	Led
▪ oświetlenie nastrojowe z możliwością przyciemniania	▪
▪ Ilość punktów świetlnych oświetlenia dodatkowego	4
▪ Zużycie energii oświetlenia dodatkowego (W)	8
▪ Barwa oświetlenia dodatkowego	2700
▪ Typ oświetlenia dodatkowego II	Pasek LED
▪ oświetlenie nastrojowe II z możliwością przyciemniania	▪
▪ Ilość punktów świetlnych oświetlenia dodatkowego II	1
▪ Zużycie energii oświetlenia dodatkowego II (W)	43
▪ Barwa oświetlenia dodatkowego II	2700

Wydajność & Głośność

▪ Wydajność (m ³ /h)	815
▪ Ciśnienie akustyczne przy prędkości 1 wyciąg (dB(A)) / Moc akustyczna przy prędkości 1 wyciąg (dB(A))	27 / 40
▪ Ciśnienie akustyczne przy prędkości 2 wyciąg (dB(A)) / Moc akustyczna przy prędkości 2 wyciąg (dB(A))	41 / 53
▪ Ciśnienie akustyczne przy prędkości 3 wyciąg (dB(A)) / Moc akustyczna przy prędkości 3 wyciąg (dB(A))	46 / 59
▪ Ciśnienie akustyczne przy prędkości maksymalnej wyciąg (dB(A)) / Moc akustyczna przy prędkości maksymalnej wyciąg (dB(A)) (LWAboost)	50 / 63

Charakterystyka techniczna

▪ Maksymalna moc (W)	159
▪ Napięcie okapu (V)	230
▪ Częstotliwość (Hz)	50
▪ Długość kabla zasilającego (m)	170
▪ Waga netto (kg)	51



Aksesoria instalacyjne

Panel tylni & rozszerzenie komina

- 7530100

