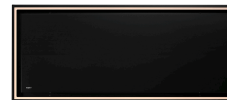


**Sufitowe  
Pureline Pro  
Czarny**



EAN 5414425222155

**Etykieta energetyczna**

▪ Klasa wydajności energetycznej (EEI okapu)	A
▪ Roczne zużycie energii (kWh/rok) (AEC okapu)	41,4
▪ Klasa wydajności przepływu dynamicznego (FDE okapu)	A
▪ Klasa efektywności oświetlenia (LE okapu)	C
▪ Klasa efektywności filtra przeciw tłuszczowego (GFE okapu)	D

**Funkcje i cechy**

▪ Sterowanie	Pilot zdalnego sterowania
▪ Liczba ustawień prędkości	3 + power
▪ Automatyczna redukcja prędkości (min)	6
▪ Silnik	Zintegrowane
▪ Dodatkowe wyciszenie	Zintegrowane
▪ Recykulacja	Opcjonalne
▪ Funkcja InTouch	Standard
▪ Novy Connect	Standard
▪ Auto stop	▪
▪ Opóźnione wyłączenie (min)	10
▪ Ilość filtrów przeciw tłuszczowych	2
▪ Filtr przeciw tłuszczowy	6830020
▪ Wskaźnik zabrudzenia filtra przeciw tłuszczowego	▪
▪ Wskaźnik zabrudzenia filtra węglowego	▪

**Wymiary**

▪ Wymiary produktu (SxGxW) (mm)	1168 x 508 x 319
▪ Wysokość łącznie z zaciskami montażowymi (bez silnika) (mm)	133
▪ Szerokość kołnierza (mm)	15
▪ Wymiary wycięcia (SxG) (mm)	1145 x 485
▪ Zalecana wysokość montażu nad płytą indukcyjną (Wys.min.-Wys.maks.) (mm)	600 - 1600
▪ Zalecana wysokość montażu nad płytą gazową (Wys.min.-Wys.maks.) (mm)	650 - 1600
▪ Zalecana wysokość montażu nad płytą ceramiczną (Wys.min.-Wys.maks.) (mm)	600 - 1600
▪ Średnica wylotu (mm)	150
▪ Pozycja wylotu	Prawo, Lewo, Przód, Tył, Góra

**Oświetlenie**

▪ Typ oświetlenia funkcjonalnego	Pasek LED
▪ Ambient lighting type	Pasek LED
▪ Przyciemniane oświetlenie	▪
▪ Oddzielny włącznik / wyłącznik	▪
▪ Zużycie energii oświetlenia funkcjonalnego (W)	21
▪ Zużycie energii oświetlenia dodatkowego (W)	21

## Oświetlenie

---

▪ Barwa oświetlenia dodatkowego	2700-5000
▪ Barwa oświetlenia funkcjonalnego	2700-5000

## Wydajność & Głośność

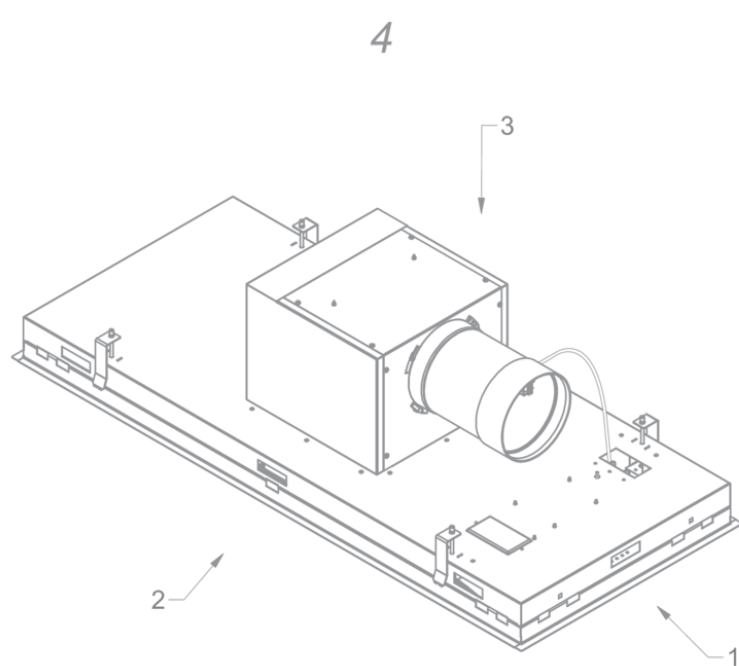
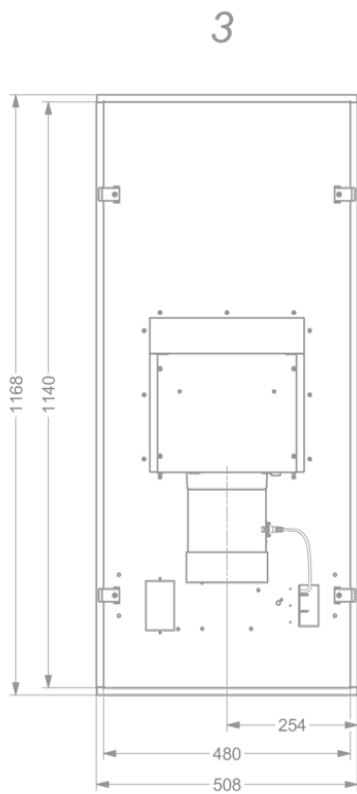
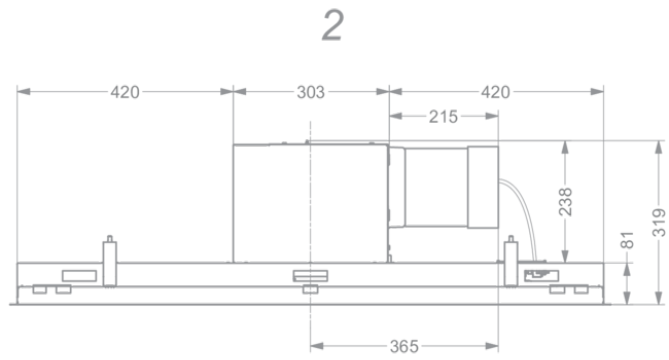
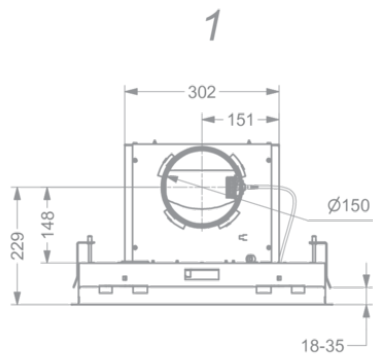
---

▪ Wydajność (m <sup>3</sup> /h)	975
▪ Wydajność przy prędkości 1 wyciąg (m <sup>3</sup> /h) / Ciśnienie przy prędkości 1 wyciąg (Pa)	262 / 98
▪ Wydajność przy prędkości 2 wyciąg (m <sup>3</sup> /h) / Ciśnienie przy prędkości 2 wyciąg (Pa)	466 / 343
▪ Wydajność przy prędkości 3 wyciąg (m <sup>3</sup> /h) / Ciśnienie przy prędkości 3 wyciąg (Pa)	617 / 391
▪ Wydajność przy prędkości power wyciąg (m <sup>3</sup> /h) (Qboost) / Ciśnienie przy prędkości maksymalnej wyciąg (Pa)	714 / 391
▪ Ciśnienie akustyczne przy prędkości 1 wyciąg (dB(A)) / Moc akustyczna przy prędkości 1 wyciąg (dB(A))	27 / 39
▪ Ciśnienie akustyczne przy prędkości 2 wyciąg (dB(A)) / Moc akustyczna przy prędkości 2 wyciąg (dB(A))	40 / 52
▪ Ciśnienie akustyczne przy prędkości 3 wyciąg (dB(A)) / Moc akustyczna przy prędkości 3 wyciąg (dB(A))	46 / 59
▪ Ciśnienie akustyczne przy prędkości maksymalnej wyciąg (dB(A)) / Moc akustyczna przy prędkości maksymalnej wyciąg (dB(A)) (LWAboost)	49 / 62

## Charakterystyka techniczna

---

▪ Maksymalna moc (W)	193
▪ Napięcie okapu (V)	230
▪ Częstotliwość (Hz)	50
▪ Długość kabla zasilającego (m)	1,2
▪ Zużycie energii w trybie uśpienia (Ps) (W)	0,48
▪ Waga netto (kg)	22,7



**Akcesoria instalacyjne**

---

**Odłączany silnik**

- 800997

Zestaw do umieszczenia silnika w odległości Pureline 6830/6831/6833/6834/6840/6841/6843/6844  $\geq$ V19; Pureline Pro 6930/6931/6932/6940/6941/6942  $\geq$ V02

**Przedłużacz**

- 7000094

Przedłużacz 5m

**Akcesoria do cyrkulacji powietrza**

---

**Skrzynka recykulacyjna**

841400

Skrzynka recykulacyjna z monoblokiem biała (270x500mm)



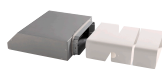
842400

skrzynka recykulacyjna z monoblokiem czarna (270x500mm)



843400

skrzynka recykulacyjna z monoblokiem szara (270x500mm)

**Adapter do ograniczonej wysokości montażu**

6930050

Adapter do ograniczonej głębokości montażu wys. 17,3 cm

