

ES	Instrucciones de instalación	2
IT	Manuale d'installazione	5
PL	Instruktaż montażu	8
CZ	Installation instructions	11

Novy Pureline Pro

6930 - 6931 - 6932

6940 - 6941 - 6942



6930 110528 MB1



NOVY

1 INSTRUCCIONES SOBRE SEGURIDAD Y MONTAJE

Si desea más información sobre productos, accesorios y servicios Novy, consulte nuestra página web en: www.novy.com

Estas son las instrucciones de montaje para el equipo que se indica en la portada. El manual de instrucciones es un libro aparte que se le habrá entregado junto con el equipo.

En este manual de montaje se usan una serie de símbolos. Este es el significado de estos símbolos.

Symbolo	Significado	Acción
	Indicación	Explicación de una indicación en el dispositivo.
	Advertencia	Este símbolo indica un aviso importante o una situación peligrosa.

Observe esta instrucción para evitar lesiones y daños a la propiedad.



Advertencias antes del montaje

- Este equipo cumple las directivas vigentes sobre seguridad. El montaje no profesional puede provocar lesiones personales y daños materiales al equipo.
- El equipo solo sirve para uso doméstico (preparación de alimentos), excluyendo cualquier otro uso doméstico, comercial o industrial. No use el equipo en exteriores.
- Compruebe el estado del equipo y el material de montaje en cuanto lo saque del paquete. Saque cuidadosamente el equipo del embalaje. No utilice cuchillas afiladas para abrir el embalaje.
- No instale el equipo si está dañado. En ese caso, póngase en contacto con Novy.
- Compruebe que se le hayan entregado todos los materiales de montaje en base a la figura A. Los filtros están dentro del aparato.
- Novy no se responsabiliza de cualquier daño como consecuencia de un montaje, conexión, uso o accionamiento incorrectos.
- La instalación y la conexión eléctrica del equipo las tiene que realizar un profesional reconocido.
- Solamente se puede garantizar la seguridad con un montaje hecho por expertos siguiendo el manual correspondiente. El instalador es responsable del buen funcionamiento en el lugar donde se instale.
- Para facilitar el montaje del equipo se recomienda hacerlo con 2 personas, como mínimo.
- Lea atentamente el manual de instrucciones y de montaje antes de instalar y poner en marcha este equipo. Aquí encontrará información importante sobre el montaje y puesta en marcha del equipo.

- Las piezas de metal pueden estar afiladas y se puede lesionar. Por eso, cuando haga el montaje, lleve guantes de protección.



Instrucciones de instalación del equipo

- Procure que la construcción donde se vaya a montar el equipo tenga suficiente capacidad de carga.
- Cualquier pieza defectuosa o dañada solo se puede sustituir por piezas originales Novy.
- Cuanto mayor sea la distancia entre el equipo y la hornilla, más difícil será que pueda absorber los vapores y humos. Por lo tanto, respete (el consejo de) la altura de montaje estipulada.
- Si en las instrucciones de instalación se especifica otra distancia para la placa de gas, se aplica la mayor distancia indicada.
- Para garantizar que los vapores y humos se absorban óptimamente, el equipo o la construcción donde se instale tienen que cubrir la superficie de la hornilla. En el caso de una construcción hecha por usted mismo, procure que el equipo se monte centrado encima de la hornilla.
- Para un funcionamiento óptimo, la hornilla no puede ser más grande que el equipo o la construcción en la que está incrustado el equipo.



Extracción o recirculación

Antes de hacer el montaje, tiene que haber elegido si quiere hacer un conducto de expulsión del aire o si el extractor tiene una función de recirculación. Si elige usarlo como extractor de recirculación, encontrará en los accesorios de estas instrucciones de montaje un kit de recirculación.



Instalación del conducto de extracción

Para un funcionamiento óptimo de la campana, es importante tener en cuenta los siguientes aspectos durante la instalación:

- La salida del motor tiene un diámetro de 150 mm. Se recomienda conectar a ella un conducto de extracción con un diámetro de 150 mm
- Para conseguir que el equipo funcione óptimamente y sea lo más silencioso posible, conecte el conducto de salida del diámetro establecido lo más cerca posible y evitando codos.
- Utilice tubos lisos e ignífugos con un diámetro interior igual al diámetro exterior de la salida de conexión de la campana.
- Utilice conductos planos con las esquinas redondeadas y conductores de aire en las curvas. Estos conductos están disponibles en Novy.
- No reduzca el diámetro de extracción. Ello reduciría la capacidad y aumentaría el nivel de ruido.
- Evite las curvas en ángulo recto. Utilice curvas redondeadas para una buena conducción del aire.

- Minimice el uso de conductos flexibles de salida. Úselos únicamente para pequeños puentes, por ejemplo, como conector entre la boca de salida y el conducto. Estire del todo los conductos flexibles y córtelos a medida.
- Procure que no se haga presión sobre el conducto de salida y que no haya pliegues.
- Utilice una abrazadera para tubos o cinta de aluminio para conseguir una conexión estanca.
- Si el conducto de salida es horizontal, hay que montarlo en pendiente para que el agua de condensación no vuelva al equipo.
- Si el conducto de salida pasa por estancias frías, puede crearse condensación por la diferencia de temperatura. Procure que el conducto de salida esté aislado.
- Si la salida es a la fachada exterior, a través de un muro hueco, hay que tener en cuenta que el conducto de salida tiene que pasar totalmente el hueco y que sobresalga un poco al exterior.
- Para la extracción a través de la fachada exterior, utilice la rejilla de pared exterior.
- Si la salida es al tejado, use un tránsito de gases de doble pared con suficiente capacidad de paso.
- Cuando conecte un conducto de salida corto, se recomienda montar una válvula de retorno para evitar que entre viento.
- No se puede conectar el equipo a un conducto de gases de combustión o chimeneas, o que sirvan de ventilación de espacios con instalaciones de combustión.
- Asegúrese de que exista ventilación suficiente. La entrada de aire fresco se puede conseguir abriendo un poco una ventana o una puerta exterior o instalando una rejilla de ventilación.



Suministro de aire

Sea como sea de grande la cocina (americana), solo se puede extraer del espacio tanto aire como se suministra. Demasiado poco suministro de aire puede provocar una pérdida de rendimiento de un 50 % o más.

[!] Si el extractor se usa al mismo tiempo que un sistema de ignición (como estufas de gas, aceite, madera o carbón, calefactores de gas o eléctricos, hornillas de gas y hornos de gas), se pueden absorber gases de combustión lo que puede provocar intoxicación.

Un sistema de combustión usa aire en un espacio como aire de combustión. Así se crean gases de combustión que se expulsan al exterior por un sistema de conductos. El equipo absorbe aire de la cocina y los espacios colindantes. Si la entrada de aire no es la suficiente se crea un vacío. Los gases tóxicos se vuelven a expulsar desde la chimenea o conducto al espacio.

Si se usa el equipo al mismo tiempo que otros sistemas de combustión en el mismo espacio, el vacío en el espacio no puede superar los 4 Pa (=0,04 mBar). Se puede evitar el vacío teniendo aperturas no herméticas (como ventanas o puertas en combinación con una rejilla de ventilación en la pared) que dejen entrar suficiente aire en el espacio.

Deje que un perito evalúe el sistema de ventilación de su vivienda y que le presente una propuesta para medidas adecuadas en el tema del suministro de aire.

Si usa el equipo con un motor interno o externo con salida de aire al exterior, el espacio donde se instale el equipo tiene que contar con suficiente entrada de aire para que pueda haber siempre corrientes de aire fresco. El aire fresco puede entrar por una ventana o puerta abiertas o colocando una rejilla de ventilación.

En el caso de un equipo con recirculación, el espacio donde se instale / coloque el equipo tiene que contar con una ventilación mínima. La ventilación puede ser la ventilación general del edificio o abriendo un poco una ventana o puerta.

Algunos equipos cuentan con una conexión para un interruptor de contacto con ventana (consulte las especificaciones técnicas de su equipo). Si el equipo tiene que funcionar al mismo tiempo que un calefactor que necesite aire del mismo espacio y si el aire fresco necesario solo entra a través de una ventana abierta, se puede conectar el equipo a un interruptor de contacto de ventana (no incluido).

De esta forma, el equipo solo funciona si la ventana está abierta. Si la ventana está cerrada, el ventilador no se puede encender. Póngase en contacto con su instalador para ver cuál es el accesorio correcto para su equipo.



Conexiones eléctricas

- El equipo solo se puede conectar a la red eléctrica con una toma de corriente de tierra (230 V - 50 Hz).
- Solo se garantiza la seguridad si el equipo está conectado a una toma de tierra según la normativa obligatoria.
- El equipo se tiene que poder desenchufar en cualquier momento.
- Coloque la toma de corriente de forma que el equipo se pueda enchufar fácilmente.
- No use alargaderas para conectarlo a la red eléctrica.
- Descarga eléctrica: no enchufe nunca un equipo averiado, podría provocar una descarga eléctrica. Desenchúfelo de la toma de corriente o desactívelo de la caja de fusibles. Póngase en contacto con el servicio de asistencia de Novy.
- Cualquier reparación o sustitución de cables defectuosos o dañados solo la pueden realizar técnicos formados por Novy.
- Si entra humedad en el equipo, esto puede provocar una descarga eléctrica. Para limpiar el equipo, no use un limpiador de alta presión o al vapor.

2 ACCESORIOS

Recirculación

Si usted opta por la recirculación, Novy le ofrece el cajón de reciclaje en distintas dimensiones, incluido el tipo 841.400 / 842.400 / 843.400 o tipo 7931.400 / 7932.400 / 7933.400.

Instalación de la unidad de motor a distancia

Con la Pureline Pro, la unidad de motor se puede instalar fácilmente a distancia en interiores con un kit extra de instalación. Esto garantiza un silencio absoluto en la cocina. Al montar la unidad del motor a distancia, el nivel de sonido dependerá de la instalación. El kit contiene materiales de montaje y una alargadera de 5 m (800.997).

Adaptador para la conexión de un conducto plano

El adaptador permite instalar el motor a distancia y conectar directamente un conducto de extracción plano a la unidad de techo. La ventaja es la baja altura de instalación (número de referencia 6930.050). Úselo siempre en combinación con el kit para instalar el motor a distancia en interiores (800.997).

Se el conector plano de escape para conectar (906.417) el conducto plano de escape a la salida del adaptador.

Cable alargador

Al montar a distancia la unidad de motor, quizá desee instalar un cable más largo entre la unidad de techo y el motor. El cable alargador se conecta al cable ya existente y tiene una longitud de 5 m. (7000.094).

Accesorios conducto de extracción redondo

- Conducto de extracción redondo longitud 1000 mm Ø150 mm 906.415
- Pieza de unión Ø150 mm 906.417
- Codo 90° Ø150 mm 906.416
- Rejilla de pared exterior de aluminio para Ø 150 mm 906.178
- Kit de tubos Ø 150 mm telescópicos de pared que incluye válvula anti-retorno 906.420
- Válvula de retención Ø 150 mm 906.432

Accesorios conducto de extracción plano

- Conducto de extracción flexible longitud 750 mm 906.408
- Conducto de extracción plano longitud 1000 mm (medidas 89x222x1000 mm) 906.401
- Pieza de unión (medidas 94x227x80 mm) 906.402
- Codo horizontal (medidas 94x227x290 mm) 906.403
- Codo vertical (medidas 94x175x227 mm) 906.404
- Codo 15° (medidas 94x227x138 mm) 906.418
- Adaptador esquinas (medidas 94x227x205 mm) 906.405
- Pieza de transición a Ø150 mm (medidas 94x227x190 mm) 906.406
- Kit de tubos planos medidas 89x222 mm telescópicos de pared que incluye válvula anti-retorno 906.420
- Rejilla de lamas inox. con válvula de retención (medidas 290 x 160 mm) 906.407

Accesorios en general

- Abrazadera para tubos ajustable a Ø60-215 mm 906.291
- Cinta de aluminio de 50 m 906.292
- Limpiador del acero inoxidable 906.060

InTouch

InTouch ofrece la posibilidad de manejar la campana extractora Novy desde la placa de cocina de inducción Novy InTouch. La unidad de techo se puede combinar de forma estándar con placas de cocina de inducción InTouch.

Consulte en nuestro sitio web los distintos modelos de placas de cocina de inducción equipadas con InTouch.

Interruptor de encendido para ventana

Esta campana incorpora una conexión para un interruptor de encendido para ventana. Si la campana debe funcionar simultáneamente con un equipo de calefacción que necesita aire de la habitación y si la entrada de aire fresco necesario únicamente se produce a través de una ventana abierta, es posible conectar un interruptor de encendido para ventana (no incluido) a la campana.

Dicho interruptor permite el funcionamiento de la campana únicamente cuando la ventana está abierta. Si la ventana está cerrada, no es posible encender el ventilador. Como accesorio puede adquirirse un conjunto de cable de interruptor para ventana (número de referencia 990.036). El conjunto de cable permite realizar una conexión hacia la parte exterior de la campana desde el controlador. Posteriormente, se puede conectar un interruptor para ventana (comprar aparte).



Si desea más información sobre productos, accesorios y servicios Novy, consulte nuestra página web en: www.novy.com

1 NORME DI SICUREZZA E DI MONTAGGIO

Ulteriori informazioni sui prodotti, gli accessori e i servizi di Novy sono disponibili su internet: www.novy.com

Le presenti istruzioni di montaggio sono riferite all'apparecchio Novy indicato sul frontespizio. Il manuale d'uso è un libretto separato incluso nella fornitura dell'apparecchio.

In queste istruzioni di montaggio sono stati utilizzati alcuni simboli. Di seguito è indicato il significato di questi simboli.

Symboli	Significato	Azione
	Indicatore	Spiegazione di un'indicazione sulla cappa aspirante.
	Avvertenza	Questo simbolo indica un suggerimento importante o una situazione pericolosa

Osservare queste istruzioni per evitare lesioni e danni alle cose.



Avvertenze da osservare prima del montaggio

- Questo apparecchio è conforme alle norme di sicurezza applicabili. Tuttavia un'installazione impropria può causare lesioni personali e danni all'apparecchio.
- L'apparecchio è destinato esclusivamente all'utilizzo domestico (preparazione dei cibi), con esclusione di ogni altro uso domestico, commerciale o industriale. Non utilizzare l'apparecchio all'aperto.
- Controllare lo stato dell'apparecchio e del materiale di montaggio al momento dell'estrazione dall'imballaggio. Usare cautela nell'estrarre l'apparecchio dall'imballaggio. Non utilizzare lame appuntite o taglienti per aprire l'imballaggio.
- Non installare l'apparecchio se risulta danneggiato; in tal caso rivolgersi a Novy.
- Controllare sulla base del disegno A che tutti i materiali di montaggio siano stati consegnati. I filtri si trovano all'interno dell'apparecchio.
- Novy non si assume alcuna responsabilità per danni derivanti da installazione impropria, collegamento improprio, uso improprio o azionamento improprio.
- Le operazioni di installazione e collegamento elettrico dell'apparecchio devono essere affidate a un professionista riconosciuto di fiducia.
- La sicurezza è garantita solo in caso di installazione professionale eseguita nel rispetto delle istruzioni di montaggio. L'installatore è responsabile del corretto funzionamento sul luogo di installazione.
- Per facilitare il montaggio dell'apparecchio è consigliabile che esso venga eseguito da almeno 2 persone.
- Leggere con attenzione le presenti istruzioni per l'uso e il montaggio prima dell'installazione e della messa in funzione dell'apparecchio. Esse contengono informazioni importanti per l'installazione e l'utilizzo dell'apparecchio.

- I componenti in metallo possono avere bordi e spigoli taglienti che potrebbero causare ferite. Pertanto indossare guanti di protezione durante il montaggio.



Norme per il montaggio dell'apparecchio

- Assicurarsi che la struttura su cui sarà montato l'apparecchio offra un supporto sufficiente.
- I componenti difettosi o danneggiati possono essere sostituiti esclusivamente con componenti originali Novy.
- Quanto maggiore è la distanza tra l'apparecchio e il piano cottura, tanto meno facilmente i vapori di cottura vengono aspirati dall'apparecchio. Pertanto si raccomanda di rispettare l'altezza di montaggio specificata.
- Se le istruzioni di installazione specificano una distanza diversa per la cappa a gas, fare riferimento alla distanza maggiore.
- Al fine di garantire che i fumi di cottura siano assorbiti nel modo migliore, l'apparecchio o la struttura in cui esso sarà integrato devono coprire l'intera superficie del piano di cottura. In caso di integrazione in una struttura autocostruita, assicurarsi che l'apparecchio sia montato centralmente sopra il piano cottura.
- Per un funzionamento ottimale, il piano cottura non deve essere più grande dell'apparecchio o della struttura in cui è integrato.



Espulsione o ricircolo

Prima di iniziare l'installazione bisogna avere deciso se si intende eseguire un canale di espulsione verso l'esterno o si vuole utilizzare la cappa come dispositivo di ricircolo. Se si sceglie il ricircolo, fare riferimento al kit di ricircolo sotto gli accessori in queste istruzioni di installazione.



Installazione del condotto di scarico

Per un funzionamento ottimale della cappa aspirante è importante prestare attenzione ai punti seguenti durante l'installazione:

- Il diametro del raccordo di uscita del motore misura 150 mm. Si raccomanda di utilizzare qui un canale di scarico con diametro di 150mm.
- Il miglior funzionamento e il minor livello di rumorosità possibile dell'apparecchio può essere ottenuto riducendo al minimo la lunghezza e il numero di curve del condotto di scarico di scarico con il diametro prescritto.
- Utilizzare tubi lisci non infiammabili con diametro interno pari al diametro esterno del raccordo di connessione della cappa.
- Utilizzare condotti piatti con angoli arrotondati e guide d'aria nelle curve. Questi condotti sono disponibili presso Novy.
- Non ridurre il diametro dello scarico. Ciò ne ridurrebbe la capacità causando un incremento del livello di rumorosità.
- Evite las curvas en ángulo recto. Utilice curvas redondeadas para una buena conducción del aire.

- L'uso del tubo flessibile deve essere ridotto al minimo e limitato solo a piccole connessioni, per esempio per la connessione tra bocchetta soffiante e condotto di scarico. Estendere al massimo i canali flessibili e tagliarli a misura.
- Assicurarsi che il condotto di scarico non sia ammassato e non presenti piegature indebite o incrinature.
- Collegare i pezzi del condotto in modo sicuro e a tenuta d'aria utilizzando fascette stringitubo o nastro di alluminio.
- Se il condotto di scarico è orizzontale, installarlo leggermente inclinato in modo che la condensa non ritorni verso l'apparecchio.
- Se il condotto di scarico attraversa degli ambienti freddi, le differenze di temperatura possono causare della condensa. Assicurarsi che il condotto di scarico sia isolato.
- En caso de extracción por la fachada exterior a través de una pared doble, procure que el conducto de extracción atraviese por completo la cámara aislante, saliendo un poco hacia el exterior.
- In caso di scarico attraverso la facciata utilizzare un'apposita griglia da parete esterna.
- En caso de extracción a través del tejado, utilice una tubería de tejado de doble pared con una sección suficiente.
- In caso di raccordo con un condotto di scarico corto può essere opportuno montare una valvola di non ritorno nel condotto per impedire l'ingresso del vento.
- L'apparecchio non deve essere collegato ad una canna fumaria o camino in uso o che serve a ventilare ambienti con caminetti o altre fiamme libere.
- Asegúrese de que exista ventilación suficiente. La entrada de aire fresco se puede conseguir abriendo un poco una ventana o una puerta exterior o instalando una rejilla de ventilación.



Fornitura dell'aria

Indipendentemente dalla grandezza della cucina o del locale in cui si trova la cucina, sarà possibile estrarre soltanto tanta aria quanta ne viene immessa. Un'insufficiente fornitura d'aria può causare perdite di rendimento del 50% e oltre.

[!] Se l'estrattore viene utilizzato insieme a un impianto di combustione (ad esempio stufe a gas, a gasolio, a legna o a carbone, caldaie a gas, scaldacqua a gas, piani cottura a gas e forni a gas), i gas di combustione possono essere risucchiati e causare un avvelenamento. Gli impianti di combustione utilizzano l'aria dell'ambiente per la combustione. Ciò comporta la formazione di gas tossici di combustione che devono essere espulsi all'esterno attraverso un sistema di estrazione.

L'apparecchio associato alle presenti istruzioni aspira l'aria dalla cucina e dalle stanze adiacenti. Se la fornitura d'aria esterna è insufficiente, nell'ambiente si crea una depressione. Di conseguenza i gas tossici vengono risucchiati dalla canna fumaria o dal sistema di estrazione e reimmessi nell'ambiente.

In caso di utilizzo contemporaneo dell'apparecchio insieme ad altri apparecchi a combustione nello stesso ambiente, la depressione nell'ambiente non deve mai essere maggiore di 4 Pa (=0,04 mBar). La depressione può essere evitata mediante aperture non sigillabili (ad es. nelle finestre o nelle porte in combinazione con una scatola di ventilazione a parete) che permettono l'ingresso di una quantità d'aria sufficiente nel locale.

Richiedere a un professionista di valutare il sistema di ventilazione complessivo dell'abitazione e di proporre le misure adeguate per assicurare la fornitura d'aria nell'ambiente.

Quando si utilizza un apparecchio dotato di un motore interno o collegato a un motore separato con estrazione dell'aria verso l'esterno, nel locale di installazione/posizionamento dell'apparecchio deve essere presente una via d'ingresso dell'aria tale da consentire il libero afflusso di aria fresca.

L'accesso dell'aria fresca può essere fornito socchiudendo una finestra, aprendo una porta o installando una griglia d'immissione.

Anche nel caso di un apparecchio con ricircolo, deve essere disponibile una quantità minima di ventilazione nel locale in cui si trova l'apparecchio. La ventilazione può essere realizzata ricorrendo all'impianto di ventilazione generale dell'abitazione oppure socchiudendo una finestra o aprendo una porta.

Alcuni apparecchi sono dotati di un collegamento per un interruttore a contatto da finestra (vedere le specifiche tecniche del dispositivo). Se l'apparecchio deve funzionare contemporaneamente a un dispositivo di riscaldamento che preleva aria dall'ambiente interno e la fornitura di aria fresca necessaria può essere ottenuta solo attraverso una finestra aperta, è possibile collegare alla cappa un interruttore a contatto per la finestra (non in dotazione). Questo assicura che l'apparecchio possa funzionare solo se la finestra è aperta. Quando la finestra è chiusa non è possibile attivare la ventola.

Rivolgersi al proprio installatore per la fornitura del giusto accessorio per l'apparecchio.



Collegamento elettrico

- L'apparecchio può essere collegato esclusivamente ad una presa di corrente con presa di terra (230V - 50Hz).
- La sicurezza è assicurata soltanto quando l'apparecchio è collegato a una presa di terra come previsto dalle normative applicabili.
- Deve essere possibile scollegare l'apparecchio dall'alimentazione elettrica in qualsiasi momento.
- Posizionare la presa di corrente in modo che la spina elettrica dell'apparecchio possa essere collegata facilmente.
- Non utilizzare alcun cavo di prolunga per il collegamento alla rete elettrica.
- Non accendere mai un apparecchio difettoso, poiché facendolo si potrebbe subire una scossa elettrica. Rimuovere la spina dalla presa di corrente o disinserire

l'interruttore principale. Contattare il servizio clienti di Novy.

- Le riparazioni e la sostituzione di cavi difettosi o danneggiati devono essere eseguite esclusivamente da tecnici appositamente istruiti da Novy.
- La penetrazione di liquidi o umidità all'interno del dispositivo può causare scosse elettriche. Non utilizzare mai un'idropulitrice ad alta pressione o un dispositivo di pulizia a vapore.

2 ACCESSORI

Ricircolo

Se si sceglie il ricircolo, Novy propone gruppi soffiati di diverse dimensioni, tra cui i tipi: 841.400 / 842.400 / 843.400 o 7931.400 / 7932.400 / 7933.400.

Posizionamento remoto dell'unità motore

Pureline Pro consente una semplice installazione remota interna dell'unità motore con un kit di installazione aggiuntivo. Ciò garantisce un silenzio assoluto all'interno della cucina. Per il montaggio remoto dell'unità motore, il livello acustico dipende dall'installazione. Il kit contiene materiali di montaggio e un cavo di prolunga da 5 m (800.997).

Adattatore per canale piatto

Nel caso di posizionamento remoto del motore è l'adattatore consente di collegare direttamente un canale piatto di scarico alla cappa. Il vantaggio consiste nella ridotta altezza dell'incasso (6930.050). Utilizzare sempre in combinazione con il kit per l'installazione remota del motore in interni (800.997).

Usa il connettore di scarico (906.417) piatto per collegare la conduttura di scarico piatta all'uscita dell'adattatore.

Cavo di prolunga

In caso di posizionamento remoto dell'unità motore, può essere necessario montare un cavo più lungo tra la cappa e il motore. Il cavo di prolunga si collega al cavo esistente, ed ha una lunghezza di 5 m. (7000.094).

Accessori scarico tondo

- Canale di scarico tondo
lunghezza 1000 mm Ø150 mm 906.415
- Raccordo Ø150 mm 906.417
- Curva 90° Ø150 mm 906.416
- Griglia da parete esterna in alluminio
per Ø150 mm 906.178
- Kit di tubi Ø150 mm telescopici a parete
con valvola di non ritorno 906.420
- Valvola di non ritorno Ø150 mm 906.432

Accessori per scarico piatto

- Canale di scarico flessibile
lunghezza 750 mm 906.408
- Canale di scarico piatto lunghezza
1000 mm (misure 89x222x1000 mm) 906.401
- Raccordo di connessione
(misure 94x227x80 mm) 906.402
- Curva orizzontale (misure 94x227x290 mm) 906.403
- Curva verticale (misure 94x175x227 mm) 906.404
- Curva 15° (misure 94x227x138 mm) 906.418
- Adattatore angolare
(misure 94x227x205 mm) 906.405
- Raccordo di transizione a Ø150 mm
(misure 94x227x190 mm) 906.406
- Kit di tubi piatto misura 89x222 mm telescopici
a parete con valvola di non ritorno 906.425
- Griglia inox a lamelle con valvola di non
ritorno (misure 290 x 160 mm) 906.407

Accessori generali

- Fascetta stringitubo con gamma
di regolazione Ø60-215 mm 906.291
- Nastro d'alluminio da 50 m 906.292
- Inox cleaner: prodotto di pulizia per la
manutenzione dell'acciaio inox 906.060

InTouch

InTouch offre la possibilità di comandare la cappa Novy dal piano di cottura a induzione Novy InTouch. L'unità a soffitto standard è compatibile con piani cottura a induzione di InTouch.

Consultare il sito per i diversi modelli di piani cottura a induzione con InTouch.

Interruttore a finestra

Questa cappa è dotata di un collegamento per un interruttore a finestra di contatto. Se la cappa deve funzionare contemporaneamente ad un apparecchio di riscaldamento che preleva l'aria dal locale, e se l'alimentazione di aria fresca richiesta può avvenire solo attraverso una finestra aperta, è possibile collegare alla cappa un interruttore a contatto con la finestra (non fornito).

In questo modo la cappa funziona solo se la finestra è aperta. Quando la finestra è chiusa, il ventilatore non può essere acceso. Come accessorio è disponibile un set di cavi per il contatto con la finestra (codice 990.036). Con il kit di cablaggio, è possibile effettuare il collegamento dai comandi della cappa all'esterno della cappa. Sarà così possibile collegare un interruttore a contatto per finestra (da acquistare a parte).



Ulteriori informazioni sui prodotti, gli accessori e i servizi di Novy sono disponibili su internet: www.novy.com

1 ZASADY BEZPIECZEŃSTWA I MONTAŻU

Więcej informacji o produktach, akcesoriach i usługach Novy znajdziesz na stronie internetowej: www.novy.com

Jest to instrukcja montażu urządzenia, zgodnie z informacją podaną na pierwszej stronie. Instrukcja obsługi znajduje się w osobnej książeczce dostarczonej wraz z urządzeniem.

W niniejszej instrukcji montażu zastosowanych zostało kilka symboli. Poniżej podajemy ich znaczenie.

Symbol	Znaczenie	Akcja
	Wskaźnik	Objaśnienie wskaźnika na urządzeniu.
	Ostrzeżenie	Istotna wskazówka lub niebezpieczna sytuacja

Postępuj zgodnie z tą instrukcją, aby uniknąć obrażeń i szkód materialnych.



Uwagi przed montażem

- Niniejsze urządzenie spełnia obowiązujące przepisy bezpieczeństwa. Niekompetentny montaż może prowadzić do uszkodzeń ciała lub urządzenia.
- Urządzenie przeznaczone jest wyłącznie do użytku domowego (przygotowanie żywności), za wyjątkiem innego użytku domowego, komercyjnego czy przemysłowego. Z urządzenia nie należy korzystać poza domem.
- Skontroluj stan urządzenia i materiału montażowego tuż po wyciągnięciu go z opakowania. Urządzenie należy ostrożnie rozpakować. Do otwarcia opakowania nie należy wykorzystywać ostrych noży.
- Nie należy instalować urządzenia jeśli jest ono uszkodzone. Taką sytuację należy zgłosić firmie Novy.
- Na podstawie ilustracji A sprawdź, czy dostarczone zostały wszystkie materiały montażowe. Filtry znajdują się w urządzeniu.
- Firma Novy nie ponosi odpowiedzialności za szkody powstałe w wyniku niewłaściwego montażu, podłączenia, użytkowania lub obsługi.
- Instalacja urządzenia i podłączenie elektryczne powinny zostać wykonane przez profesjonalistę.
- Bezpieczeństwo zagwarantowane jest wyłącznie w przypadku profesjonalnej instalacji zgodnej z instrukcją montażu. Instalator jest odpowiedzialny za właściwe funkcjonowanie urządzenia w miejscu montażu.
- W celu łatwiejszego montażu doradza się montowanie urządzenia przy pomocy drugiej osoby.
- Przed instalacją i użyciem urządzenia należy dokładnie zapoznać się z instrukcją obsługi i montażu. Znajdziesz w nich istotne informacje odnośnie instalacji i wykorzystywania urządzenia.
- Części metalowe mogą mieć ostre brzozy, którymi można się skaleczyć. Dlatego podczas montażu należy nosić rękawice ochronne.



Wymagania odnośnie montażu urządzenia

- Zadbaj o to, żeby konstrukcja, na której zamontowane będzie Twoje urządzenie miało odpowiednią nośność.
- Uszkodzone lub zepsute części mogą być wymienione wyłącznie na oryginalne części Novy.
- Im większa odległość między urządzeniem, a płytą grzewczą, tym ciężiej będzie urządzeniu zebrać opary. Dlatego też przestrzegaj podanych wysokości montażowych.
- Jeżeli w instrukcjach montażu podana jest inna odległość dla płyty gazowej, zastosowanie ma największa wskazana odległość.
- Aby zadbać o to, żeby opary były optymalnie zbierane, urządzenie lub konstrukcja, na której jest ono zamontowane, powinno pokrywać się z płytą grzewczą. Przy samodzielnie przygotowanej konstrukcji zadbaj o to, żeby urządzenie znajdowało się dokładnie nad płytą grzewczą.
- Dla optymalnej pracy urządzenia, płyta grzewcza nie może być większa niż urządzenie lub konstrukcja, na której jest ono zamontowane.



Wyciąg lub recyrkulacja

Przed przystąpieniem do montażu należy zdecydować, czy kanał wylotowy będzie ustawiony na zewnątrz lub czy okap kuchenny będzie stosowany jako okap recyrkulacyjny. W przypadku okapu recyrkulacyjnego, w instrukcjach montażu przy akcesoriach znajdziesz zestaw recyrkulacyjny.



Instalacja kanału wyciągowego

Aby zapewnić optymalną pracę okapu, należy przestrzegać wytycznych Kanały okrąg:

- Wyjście silnika ma średnicę 150 mm. Zaleca się podłączenie do niego kanału wyciągowego o średnicy 150 mm.
- Urządzenie będzie najlepiej i najciszej funkcjonować, jeśli kanał wylotowy będzie krótki, będzie miał jak najmniej zakrętów oraz zalecona średnicę.
- Należy stosować gładkie, niepalne rury o średnicy wewnętrznej równej średnicy zewnętrznej króćca przyłączeniowego okapu.
- Należy wykorzystać kanał płaski z zaokrąglonymi rogami i owiewkami. Artykuł jest dostępny w asortymencie Novy.
- Nie zmniejszać średnicy wyciągu. To ograniczy wydajność i zwiększy poziom hałasu.
- Należy unikać kątów prostych. Dla dobrego przepływu powietrza należy korzystać z zaokrąglonych narożników.
- Użycie elastycznego węża odpływowego należy ograniczyć do minimum i stosować jedynie w przypadku tworzenia małych łuków, np. jako połączenie między króćcem powietrza, a kanałem odpływowym. Maksymalnie rozciągnąć kanały elastyczne i przyciąć je do odpowiedniej długości.
- Zadbaj o to, żeby kanał odpływowy nie był wgnieciony, ani nie posiadał zgięć.
- Do wykonania szczelnych połączeń należy wykorzystać obejmy do węży lub taśmę aluminiową.

- W przypadku poziomego kanału należy zamontować go pod lekkim kątem, tak żeby skondensowana woda nie wpływała z powrotem do urządzenia.
- Jeśli kanał odpływowy przechodzi przez chłodne pomieszczenia, w wyniku różnic temperatur może powstawać w nim wilgoć. Zadbaj o to, żeby kanał odpływowy był izolowany.
- Jeżeli kanał wyciągowy przeprowadzony przez ścianę zewnętrzną przechodzi przez mur szczelinowy, należy zadbać o to, aby kanał wyciągowy był w pełni przeprowadzony przez szczelinę i lekko opadał po stronie zewnętrznej.
- W przypadku prowadzenia kanału wyciągowego przez ścianę należy zastosować otwór wentylacyjny w ścianie.
- W przypadku rury wylotowej przechodzącej przez dach należy zastosować dwuściankowe przejście przez dach o wystarczającej szerokości.
- Przy podłączeniu do krótkiego kanału odpływowego warto zamontować w nim zawór zwrotny, aby zapobiec powstawaniu gwałtownego wiatru.
- Urządzenie nie może zostać podłączone do kanałów gazów spalinowych ani kominów, które są w użytku, lub które funkcjonują jako odpowietrzanie pomieszczeń z piecami.
- Zapewnić odpowiedni dopływ powietrza. Dopływ świeżego powietrza można zapewnić poprzez delikatne otwarcie okna lub drzwi zewnętrznych lub instalując kratkę wlotową.



Wentylacja

Niezależnie od tego jak duża jest kuchnia lub pomieszczenie, w którym znajduje się otwarta kuchnia, możliwe jest odprowadzenie wyłącznie takiej ilości powietrza jaka zostaje wprowadzona. Zbyt mała wentylacja może prowadzić do 50% lub większej utraty wydajności.

[!] Jeśli okap używany jest w tym samym czasie co układ spalania (np. piec gazowe, olejny, drzewny lub węglowy, bojler gazowy, kotły wodne na gaz, płyty gazowe lub piec gazowy), gazy spalinowe mogą zostać ponownie wessane i doprowadzić do zatrucia.

Układy spalania wykorzystują powietrze obecne w pomieszczenia do spalania. W ten sposób powstają gazy spalinowe, które odprowadzane są na zewnątrz przy pomocy systemu drenażowego.

Urządzenie wsysa powietrze z kuchni i przylegających do niej pomieszczeń. Jeśli wentylacja jest niewystarczająca, powstaje podciśnienie. Trujące gazy wessane są wtedy z powrotem do pomieszczenia z komina lub kanału drenażowego.

Przy jednoczesnym korzystaniu z urządzenia i układu spalania w tym samym pomieszczeniu, podciśnienie nie może być większe niż 4 Pa (=0,04 mBar). Podciśnieniu można zapobiec, jeśli wystarczająco dużo powietrza dostaje się do pomieszczenia przez niezamknięte otwory (np. okna, drzwi w połączeniu ze skrzynką wentylacyjną w ścianie). Zadbaj o to, żeby system wentylacyjny w Twoim mieszkaniu został oceniony przez profesjonalistę, oraz żeby stworzył on propozycję odpowiednich środków wentylacji.

Przy korzystaniu z urządzenia z wewnętrznym lub zewnętrznym napędem (jednostką napędową) oraz z wywiewem na zewnątrz, należy zadbać o to, żeby w pomieszczeniu, w którym zamontowane jest urządzenie, obecna była odpowiednia wentylacja, tak żeby mogło dochodzić tam świeże powietrze. Dopływ świeżego powietrza można zapewnić przez uchylenie okna, otwarcie drzwi lub zamontowanie nawiewników.

W przypadku urządzenia z recyrkulacją, pomieszczenie w którym się ono znajduje również powinno być wyposażone w minimalną wentylację. Może to być ogólna wentylacja w mieszkaniu, uchylenie okna lub otwarcie drzwi.

Niektóre urządzenia wyposażone są w przełącznik do okna (patrz specyfikacja techniczna swojego urządzenia). W przypadku, gdy urządzenie musi pracować jednocześnie z urządzeniem grzewczym, które pobiera powietrze z otoczenia, a dopływ powietrza możliwy jest wyłącznie przez otwarte okno, możliwe jest zamontowanie przełącznika do okna (niedołączonego do urządzenia). Dzięki niemu urządzenie działa wyłącznie wtedy, gdy okno jest otwarte. Jeśli jest zamknięte, wentylator nie może zostać włączony. Aby uzyskać odpowiednie akcesoria do swojego urządzenia, skontaktuj się ze swoim instalatorem.



Podłączenie elektryczne

- Urządzenie można podłączyć wtyczką sieciową wyłącznie do gniazda ze stykiem ochronnym (230V – 50Hz).
- Bezpieczeństwo może być zagwarantowane wyłącznie wtedy, gdy urządzenie zostanie podłączone do uziemienia zgodnie z wymaganymi przepisami.
- Odłączenie urządzenia od prądu powinno być zawsze możliwe.
- Ustaw gniazdo zasilania tak, żeby wtyczka sieciowa urządzenia mogła być w łatwy sposób wyciągnięta.
- Nie należy używać przedłużacza do podłączenia do sieci elektrycznej.
- Szok elektryczny: nie należy włączać uszkodzonego urządzenia. Może to prowadzić do powstania szoku elektrycznego. Wyciągnij wtyczkę z gniazda zasilania lub wyłącz urządzenie w skrzyni głównej. Skontaktuj się z obsługą klienta firmy Novy.
- Naprawy i wymiana uszkodzonych kabli mogą być wykonane wyłącznie przez techników przeszkolonych przez firmę Novy.
- Wilgoć, która dostanie się do urządzenia, może prowadzić do powstania szoku elektrycznego. Nie należy używać myjki wysokociśnieniowej ani mopa parowego.

2 AKCESORIA

Recirculation

W przypadku korzystania z recyrkulacji firma Novy oferuje skrzynki wyciągowe o różnych rozmiarach, w tym typu 841.400 / 842.400 / 843.400 lub typu 7931.400 / 7932.400 / 7933.400.

Montaż silnika z dala od urządzenia

W przypadku modelu Pureline Pro silnik można łatwo zamontować z dala od urządzenia wewnątrz budynku, za pomocą dodatkowego zestawu montażowego. Pozwala to zagwarantować w kuchni absolutną ciszę. W przypadku montażu silnika z dala od urządzenia poziom głośności zależy od typu montażu. Zestaw zawiera materiały montażowe oraz przedłużacz o długości 5 m (800.997).

Adapter do podłączania kanału płaskiego

Silnik montuje się osobno, używając adaptera. Potem można podłączyć kanał płaski bezpośrednio do urządzenia sufitowego.

Zaletą jest niska wysokość zabudowy (numer artykułu 6930.050). Należy zawsze używać razem z zestawem w przypadku montażu silnika z dala od urządzenia wewnątrz budynku (800.997).

Użyj płaskiego łącznika (906.417) wyciągowego, aby podłączyć płaski kanał wyciągowy do otworu wylotowego adaptera.

Przedłużacz

Podczas osobnego montażu silnika może być pożądane umieszczenie przedłużacza między okapem a silnikiem. Przedłużacz podłącza się do dotychczasowego kabla. Przedłużacz ma 5 m długości (7000.094).

Akcesoria – okrągły przewód wyciągowy

- Okrągły przewód wyciągowy o długości 1000 mm Ø150 mm 906.415
- Łącznik Ø150 mm 906.417
- Kolanko 90° Ø150 mm 906.416
- Zewnętrzna kratka aluminiowa Ø150 mm 906.178
- Zestaw mocowań naściennych do kanału Ø150 mm wraz z zaworem jednokierunkowym do utrzymywania ciepła 906.420
- Zawór zwrotny Ø150 mm 906.432

Akcesoria – płaski kanał wyciągowy

- Płaski giętki przewód (89×222×750 mm) 906.408
- Przewód odprowadzający prostokątny 1000 mm (89 x 222 x 1000 mm) 906.401
- Łącznik (94 x 227 x 80 mm) 906.402
- Kolanko poziome (94 x 227 x 290 mm) 906.403
- Kolanko pionowe z defektorami powietrza (94 x 175 x 227 mm) 906.404
- Kolanko 15° (94 x 227 x 138 mm) 906.418
- Kolanko z adapterem (94 x 227 x 205 mm) 906.405
- Przejściówka Ø150 mm (94 x 227 x 190 mm) 906.406
- Zestaw mocowań naściennych do płaskiego kanału wyciągowego 89 x 222 mm wraz z zaworem jednokierunkowym do utrzymywania ciepła 906.425
- Kratka ze stali nierdzewnej z zaworem jednokierunkowym (290 x 160 mm) 906.407

Ogólne akcesoria

- Obejma o zakresie regulacji Ø60–215 mm 906.291
- Taśmę aluminiową rolka 50 m 906.292
- Środek czyszczący do stali nierdzewnej: produkt do czyszczenia stali nierdzewnej 906.060

InTouch

InTouch oferuje możliwość sterowania okapem kuchennym Novy za pośrednictwem płyty indukcyjnej Novy InTouch. Okap sufitowy można domyślnie łączyć z płytami indukcyjnymi wyposażonymi w funkcję InTouch. Odwiedź stronę internetową, aby zapoznać się z różnymi modelami płyt indukcyjnych InTouch.

Przełącznik okna

Okap jest wyposażony w złącze dla przełącznika okna kontaktowego. Jeśli okap ma pracować jednocześnie z urządzeniem grzewczym, które wyciąga powietrze z pomieszczenia, a jeśli wymagane dopływ świeżego powietrza może odbywać się tylko przez otwarte okno, możliwe jest podłączenie przełącznika kontaktowego okna (nie należy do wyposażenia) do okapu .

Dzięki temu okap działa tylko wtedy, gdy okno jest otwarte. Gdy okno jest zamknięte, nie można włączyć wentylatora. Zestaw kabli do kontaktu z oknem jest dostępny jako wyposażenie dodatkowe (numer części 990.036).

Za pomocą zestawu kabli można wykonać połączenie między sterownikiem okapu kuchennego na zewnątrz okapu. Następnie można okapu do można podłączyć wyłącznik okienny (nie należy do wyposażenia).



Więcej informacji o produktach, akcesoriach i usługach Novy znajdziesz na stronie internetowej: www.novy.com

1 BEZPEČNOSTNÍ A MONTÁŽNÍ PŘEDPISY

Více informací o výrobcích, příslušenství a službách společnosti Novy najdete na internetu: www.novy.com

Toto je návod k montáži pro zařízení, které je uvedené na přední straně. Návod k použití je samostatnou brožurou dodávanou se zařízením.

V těchto pokynech k montáži se používá několik symbolů. Níže naleznete jejich význam.

Symbol	Význam	Akce
	Indikace	Vysvětlení symbolů na zařízení
	Varování	Důležitý tip nebo nebezpečná situace

Dodržujte tento návod, abyste předešli zranění a věcným škodám.



Varování před zahájením montáže

- Toto zařízení splňuje platné bezpečnostní předpisy. Neodborná montáž však může vést ke zranění osob a poškození zařízení.
- Zařízení je určeno výhradně k použití v domácnosti (k přípravě potravin) s výjimkou jakéhokoli jiného použití v domácnosti, použití ke komerčním účelům či průmyslového využití. Zařízení nepoužívejte venku.
- Po vyjmutí z obalu zkontrolujte stav zařízení a montážních materiálů. Vyjměte zařízení opatrně z obalu. K otevření obalu nepoužívejte ostré nože.
- Zařízení neinstalujte, pokud je poškozené. V takovém případě se obraťte na společnost Novy.
- Podle kresby A zkontrolujte, zda balení obsahuje veškeré montážní materiály. Filtry se nachází přímo v zařízení.
- Společnost Novy neodpovídá za škody způsobené nesprávnou montáží, nesprávným připojením, nesprávným použitím nebo obsluhou.
- Instalace a elektrické připojení zařízení musí být svěřeny kvalifikovanému odborníkovi.
- Bezpečnost je zaručena pouze při odborné montáži provedené v souladu s návodem k montáži. Technik, který instalaci provádí, odpovídá za správnou funkci v jejím místě.
- Pro usnadnění montáže zařízení doporučujeme, aby ji prováděly nejméně 2 osoby.
- Před instalací a zahájením používání tohoto zařízení si pozorně přečtěte návod k použití a pokyny pro montáž. Obsahují důležité informace pro montáž a používání zařízení.
- Kovové části mohou mít ostré hrany a můžete se o ně poranit. Proto při montáži používejte rukavice, které vás před zraněním ochrání.



Předpisy pro montáž zařízení

- Zajistěte, aby konstrukce, na/v níž bude zařízení namontováno, měla dostatečnou nosnost.
- Vadné nebo poškozené části mohou být nahrazeny pouze originálními díly společností Novy.
- Čím větší bude vzdálenost mezi zařízením a varnou deskou, tím nesnadnější bude zachycování par z vaření. Dodržujte proto uvedenou (doporučenou) výšku montáže.
- Pokud je v pokynech k montáži plynového sporáku uvedena jiná vzdálenost, platí největší uvedená vzdálenost.
- Pro zajištění optimálního zachycování par z vaření musí zařízení nebo konstrukce, do níž je zařízení namontováno, přesahovat varnou desku. U konstrukce vyrobené na míru zajistěte, aby bylo zařízení namontováno uprostřed nad varnou deskou.
- Pro optimální funkčnost nesmí být varná deska větší než zařízení nebo konstrukce, v níž je zařízení namontováno.



Dtah nebo recirkulace

Před zahájením montáže se musíte rozhodnout, zda povedete ven odtahové potrubí, nebo odsavač par uzpůsobíte recirkulačnímu provozu. Pokud se rozhodnete pro recirkulaci, najdete v těchto pokynech k montáži v části o příslušenství informace o recirkulační sadě.



Instalace odtahového potrubí

Pro optimální fungování digestoře je důležité, abyste věnovali pozornost následujícím bodům:

- Výstup motoru má průměr 150 mm. Doporučíme připojit k němu odtahové potrubí o průměru 150 mm.
- Nejlepší funkčnosti a nejnižší možné hladiny hluku u zařízení docílíte, pokud ho připojíte k odtahovému potrubí v co nejkratší vzdálenosti, s minimálním počtem ohybů a s dodržáním předepsaného průměru.
- Použijte hladké, nehořlavé trubky s vnitřním průměrem, který se rovná vnějšímu průměru připojovací trysky digestoře.
- U plochých odtahových potrubí použijte plastové trubky a pomocné díly, které získáte u společnosti Novy.
- Nezmenšujte průměr odtahu. Tím by se snížil výkon a zvýšila hlučnost.
- Nepoužívejte pravoúhlé ohyby. Pro správné vedení vzduchu používejte zaoblené ohyby.
- Použití flexibilní odtahové hadice by mělo být omezeno na minimum a vyhazeno pouze vytvoření krátkých překlenutí, například spojení mezi výstupním hrdlem a odtahovým potrubím. Maximálně natáhněte pružné potrubí a přiřizněte je na správný rozměr.
- Dbejte na to, aby odtahové potrubí nebylo na žádném místě stlačeno a nebyly v něm žádné zlomy.
- Spojte části odtahového potrubí pevně a vzduchotěsně pomocí hadicových spon nebo hliníkové pásky.
- V případě, že je odtahové potrubí vedeno horizontálně, mělo by být nakloněno mírně šikmo vzhůru, aby kondenzovaná voda nemohla stékat do zařízení.

- Pokud odtahové potrubí prochází chladnými místnostmi, může v důsledku teplotních rozdílů docházet ke kondenzaci. Dbejte na řádnou izolaci odtahového potrubí.
- Pokud odtahové potrubí probíhá přes dutou zeď na venkovní fasádu, je třeba dbát na to, aby potrubí dutinu zcela přemostovalo a mělo mírný sklon směrem ven.
- V případě prostupu odtahového potrubí skrz zeď použijte nástěnný větrací otvor.
- Při vedení odtahu přes střechu použijte střešní průchodku s dvojitou stěnou a dostatečnou propustností.
- Při připojování ke krátkému odtahovému potrubí bude možná potřeba namontovat do potrubí klapkový uzávěr, aby dovnitř nepronikal vítr.
- Zařízení nesmí být připojeno ke kouřovodu nebo komínu, které se používají, nebo slouží jako odvětrávací otvory pro prostory s krby.
- Dbejte na dostatečný přívod vzduchu. Čerstvý vzduch můžete zajistit tak, že mírně otevřete okno či venkovní dveře nebo namontujete vstupní mřížku



Přívod vzduchu

Bez ohledu na to, jak velká je kuchyň nebo místnost s otevřenou kuchyní, je možné z ní odsát pouze tolik vzduchu, kolik je do ní přivedeno. Nedostatečný přívod vzduchu může způsobit ztrátu účinnosti až 50 % i víc.

[!] Pokud je odsávání použito současně se spalovacím systémem (například plynové či olejové ohříváče, kamna na dřevo či uhlí, plynové bojler, plynové teplovodní kotle, plynové varné desky a plynové trouby), může dojít k zpětnému nasávání spalin a tím i k otravě.

Spalovací systém používá vzduch z místnosti jako spalovací vzduch. V důsledku toho vznikají spaliny, které jsou odváděny ven odtahovým zařízením.

Zařízení nasává vzduch z kuchyně a přilehlých místností. Pokud není přívod vzduchu dostatečný, vzniká podtlak. Toxické plyny jsou nasávány z komína nebo odtahového potrubí zpět do místnosti.

Při současném použití zařízení a spalovacích přístrojů ve stejném prostoru nesmí podtlak v prostoru překročit 4 Pa (= 0,04 mbar). Vzniku podtlaku lze zabránit tak, že do prostoru bude přiváděn dostatek vzduchu přes neuzavíratelné otvory (například v oknech nebo dveřích v kombinaci s ventilační skříňkou ve zdi).

Požádejte kvalifikovaného odborníka, aby posoudil celkový ventilační systém vašeho obydlí a navrhl vhodná opatření týkající se přívodu vzduchu.

Při použití zařízení s interním nebo externím motorem (motorovou jednotkou) s odvodem vzduchu mimo uzavřený prostor musí být v místnosti, kde je zařízení instalováno/umístěno, zajištěn dostatečný přívod vzduchu, aby do ní mohl proudit čerstvý vzduch. Čerstvý vzduch může být přiváděn vyklopeným oknem, otevřenými dveřmi nebo přívodní mřížkou.

V případě použití zařízení s recirkulací musí být v prostoru, kde je zařízení instalováno/umístěno, rovněž zajištěno alespoň minimální větrání. Ventilaci lze zajistit celkovým větráním bytu nebo otevřením okna či dveří.

Některá zařízení jsou vybavena přípojkou pro okenní kontaktní spínač (viz technické specifikace vašeho zařízení). Pokud má být zařízení provozováno společně s ohřívacím zařízením, které spotřebovává vzduch z místnosti, a pokud je možné požadovaný přívod vzduchu zajistit pouze otevřením okna, je možné připojit k zařízení okenní kontaktní spínač (není součástí dodávky). Tento spínač zajistí, že zařízení bude v provozu pouze tehdy, je-li okno otevřené.

Pokud je okno zavřené, nelze ventilátor zapnout. Pro zajištění vhodného příslušenství k vašemu zařízení kontaktujte svého technika.



Elektrické připojení

- Zařízení může být připojeno pomocí síťové zástrčky výhradně do zásuvky s ochranným kontaktem (230 V - 50 Hz).
- Bezpečnost je možné zaručit pouze tehdy, je-li zařízení připojeno na zemnicí vodič v souladu s požadovanými předpisy.
- Zařízení musí být možné kdykoli odpojit od elektrického proudu.
- Umístěte zásuvku tak, aby bylo možné zástrčku zařízení snadno zapojit.
- Pro připojení k elektrické síti nepoužívejte prodlužovací kabel.
- Úraz elektrickým proudem: nikdy nezapínejte vadné zařízení, mohlo by dojít k úrazu elektrickým proudem. Vytáhněte zástrčku ze zásuvky nebo ji vypněte v pojistkové skříni. Kontaktujte servisní oddělení společnosti Novy.
- Opravy a výměny vadných nebo poškozených elektrických kabelů mohou být prováděny výhradně techniky pověřenými společnostmi Novy.
- Vlhkost, která vnikne do zařízení, může způsobit úraz elektrickým proudem. K čištění nepoužívejte vysokotlaký ani parní čistič.

2 PŘÍSLUŠENSTVÍ

Recirkulace

Pokud se rozhodnete pro recirkulaci, nabízí společnost Novy různé velikosti výstupní skříně, včetně typu 841.400 / 842.400 / 843.400 nebo typu 7931.400 / 7932.400 / 7933.400.

Vzdálená instalace motorové jednotky

Řada Pureline Pro umožňuje snadnou vzdálenou instalaci motorové jednotky v budově pomocí dodatečné instalační sady. Díky tomu je možné zajistit v kuchyni absolutní ticho. Pokud se motor montuje vzdáleně, hladina zvuku závisí na instalaci. Sada obsahuje montážní prvky a 5metrový prodlužovací kabel (800.997).

Adaptér k připojení plochého potrubí

Motor se připojuje vzdáleně pomocí adaptéru a ke stropní jednotce je možné připojit ploché potrubí přímo.

Výhodou je nízká konstrukční výška (číslo výrobku 6930.050). Se sadou pro instalaci motoru vzdáleně v budově (800.997) se adaptér používá vždy.

Pomocí plochého odtahového spojovacího (906.417) dílu připojte ploché odtahové potrubí k vývodu adaptéru.

Prodlužovací kabel

Při dálkové montáži motorové jednotky může být zapotřebí mezi digestoř a motor umístit delší kabel. Prodlužovací kabel se připojí ke stávajícímu kabelu. Prodlužovací kabel má délku 5 metrů (7000.094).

Příslušenství kruhového odtahového potrubí

- Kruhové odtahové potrubí, délka 1000 mm
Ø 150 mm 906.415
- Spojovací díl Ø 150 mm 906.417
- Koleno 90° Ø 150 mm 906.416
- Hliníková mřížka do venkovní zdi pro
Ø 150 mm 906.178
- Sada prostupu stěnou pro potrubí
o Ø 150 mm včetně zabudovaného
klapkového uzávěru pro udržování tepla 906.420
- Zawór zwrotny Ø150 mm 906.432

Příslušenství plochého odtahového potrubí

- Płaski giętki przewód (89×222×750 mm) 906.408
- Przewód odprowadzający prostokątny
1000 mm (89 x 222 x 1000 mm) 906.401
- Łącznik (94 x 227 x 80 mm) 906.402
- Horizontální koleno (94 x 227 x 290 mm) 906.403
- Vertikální koleno se vzduchovými deflektory
(94 x 175 x 227 mm) 906.404
- Koleno 15° (94 x 227 x 138 mm) 906.418
- Rohový adaptér (94 x 227 x 205 mm) 906.405
- Přečhodový díl na Ø 150 mm
(94 x 227 x 190 mm) 906.406
- Sada prostupu stěnou pro ploché odtahové
potrubí 89 x 222 mm včetně zabudovaného
klapkového uzávěru pro udržování tepla 906.425
- Mřížka do venkovní zdi z nerezové oceli
s klapkovým uzávěrem (290 x 160 mm) 906.407

Univerzální příslušenství

- Hadicová svorka Ø 60-215 mm 906.291
- Taśmę aluminiową rolka 50 m 906.292
- Čisticí prostředek na nerezovou ocel:
prostředek pro údržbu nerezové oceli 906.060

InTouch

InTouch vám nabízí možnost ovládat digestoř Novy z indukční varné desky Novy InTouch.

Stropní digestoř lze ve výchozím nastavení zkombinovat s indukčními varnými deskami s funkcí InTouch.

Navštivte webové stránky, kde jsou uvedeny různé modely indukčních varných desek s InTouch.

Okenní spínač


Tato digestoř je vybavena přípojkou pro okenní kontaktní spínač. Pokud má digestoř pracovat současně s topným zařízením, které nasává vzduch z místnosti, a pokud požadovaný přívod čerstvého vzduchu může být zajištěn pouze otevřeným oknem, je možné k digestoři připojit okenní kontaktní spínač (není součástí dodávky).


Tím je zajištěno, že digestoř funguje, pouze pokud je okno otevřené. Po zavření okna nelze ventilátor zapnout. Jako příslušenství je k dispozici sada okenních kontaktních kabelů (číslo dílu 990.036).

Pomocí sady kabelů je možné propojit ovladač digestoře s vnější částí digestoře. Poté může být připojen kontaktní okenní spínač (není součástí balení).

Více informací o výrobcích, příslušenství a službách společnosti Novy najdete na internetu: www.novy.com


ES


 La unidad de techo se puede instalar en placas con un grosor de 18-35 mm. No instale directamente en placas de yeso; disponga siempre un refuerzo para el tensado de las abrazaderas de montaje. Asegúrese de que exista una toma de corriente situada cerca de la unidad de techo, de manera que esta última se pueda desconectar en todo momento.


 Dado el peso considerable de la campana, el techo deberá tener la suficiente resistencia.

 La altura de montaje recomendada con una placa de cocina eléctrica o cerámica es de 600 mm como mínimo y 1600 mm como máximo. La altura de montaje con una encimera de gas o de inducción es de 650 mm como mínimo y 1600 mm como máximo.


IT


 L'unità a soffitto può essere incassata in pannelli dello spessore di 18-35 mm. Non montare direttamente in pannelli di cartongesso, prevedere sempre dei rinforzi per l'applicazione dei morsetti di fissaggio. Prevedere una presa elettrica nelle vicinanze dell'unità a soffitto, in modo che l'unità a soffitto possa essere messa in qualsiasi momento fuori tensione.


 In considerazione del notevole peso della cappa aspirante, il soffitto deve avere una capacità di carico adeguata.

 L'altezza d'installazione consigliata per un piano di cottura elettrico o in ceramica è di minimo 600 mm e massimo 1600 mm dal piano. L'altezza di montaggio per una cucina a gas o a induzione è di minimo 650 mm e massimo a 1600 mm.


PL


 Urządzenie sufitowe może być wbudowane w płyty o grubości w zakresie 18–35 mm. Nie montuj bezpośrednio na płytach gipsowo-kartonowych. Zawsze upewnij się, czy zapewnione jest odpowiednie wzmocnienie na potrzeby mocowania obejm. Urządzenie sufitowe montuj w pobliżu gniazda sieciowego, tak aby można było zawsze odłączyć zasilanie urządzenia.


 Ze względu na znaczącą masę własną okapu sufit musi mieć odpowiednią nośność.

 Zalecana minimalna wysokość montażowa płyty elektrycznej lub ceramicznej wynosi minimalnie 600 mm i maksymalnie 1600 mm. Wysokość montażowa płyty gazowej lub indukcyjnej wynosi minimum 650 mm i maksimum 1600 mm.

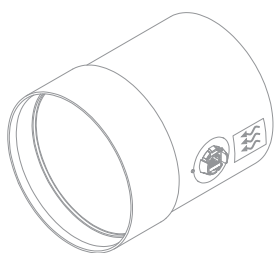
CZ

 Stropní jednotku lze namontovat do desek s tloušťkou 18-35 mm. Nemontujte jednotku přímo do sádkartonových desek, vždy se ujistěte, že je povrch vyztužen pro utažení montážních spon. Ujistěte se, že se v blízkosti stropní jednotky nachází elektrická zásuvka, aby bylo možné za všech okolností odpojit síťové napájení stropní jednotky.

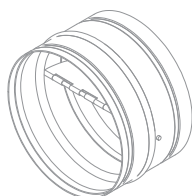
 Z důvodu vlastní vysoké hmotnosti digestoře musí mít strop dostatečnou nosnost.

 Doporučená montážní výška elektrické nebo keramické varné desky je minimálně 600 mm a maximálně 1600 mm. Montážní výška plynové nebo indukční varné desky je minimálně 650 mm a maximálně 1600 mm.

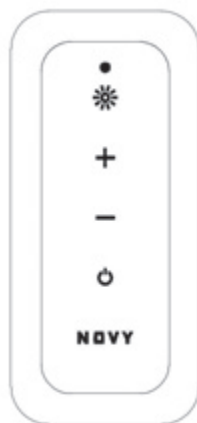
A



1x 99004006
1x 7000548
1x 906417



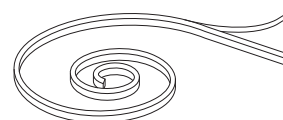
1x 906432



1x 840029



1x 906292



1x 801006

GENERAL



Esta campana de cocina está equipada con un control automático de velocidad (sensor Novy Sense). El incumplimiento de las siguientes instrucciones de instalación puede provocar un efecto negativo en el control automático de la velocidad.

- Instale siempre una válvula antirretorno en la salida de humos para evitar el retorno de aire. La válvula antirretorno está incluida en el kit del sensor Novy Sense. Instale la válvula antirretorno lo más cerca posible de la pared exterior o de la salida del techo.
- No utilice la válvula antirretorno incluida en el kit del sensor Novy Sense si la salida de la pared o del techo ya está equipada con una válvula antirretorno o si está utilizando un kit de conductos de pared Novy 906.407, 906.425, 906.420 o una rejilla de ventilación de pared Novy 906.078 o 906.178. Estos kits/rejillas de ventilación de pared ya están equipados con una válvula (función) antirretorno.
- Hay una flecha en la carcasa del sensor Novy Sense que indica la dirección hacia la que debe fluir el aire. La flecha debe apuntar hacia abajo.
- El kit del sensor Novy Sense debe montarse directamente en la abertura de escape de la campana de cocina.

GENERALE



Questa cappa è dotata di controllo automatico della velocità (sensore Novy Sense). Il mancato rispetto delle seguenti istruzioni di installazione può causare un malfunzionamento del controllo di velocità automatico.

- Installare sempre una valvola di non ritorno nella condotta di scarico per evitare ritorni causati dal vento. La valvola di non ritorno è inclusa nel kit del sensore Novy Sense. Installare la valvola di non ritorno il più vicino possibile alla parete esterna del tetto.
- Non utilizzare la valvola di ritorno inclusa nel kit sensore Novy Sense, se la parete o il tetto sono già dotati di valvola di non ritorno, oppure se si utilizza un kit di condutture Novy 906.407, 906.425, 906.420 o una griglia di scarico a parete 906.078 o 906.178. Questi kit / griglie di scarico da parete sono già dotate di valvola di non ritorno (funzione).
- Una freccia sul vano del sensore Novy Sense indica la direzione da rispettare per il flusso d'aria. La freccia deve essere rivolta verso il basso.
- Il kit del sensore Novy Sense deve essere montato direttamente sull'apertura di scarico della cappa.

INFORMACJE OGÓLNE



Okap ten wyposażony jest w automatyczną regulację prędkości (czujnik Novy Sense). Nieprzestrzeganie poniższych instrukcji instalacji może mieć negatywny wpływ na automatyczną regulację prędkości.

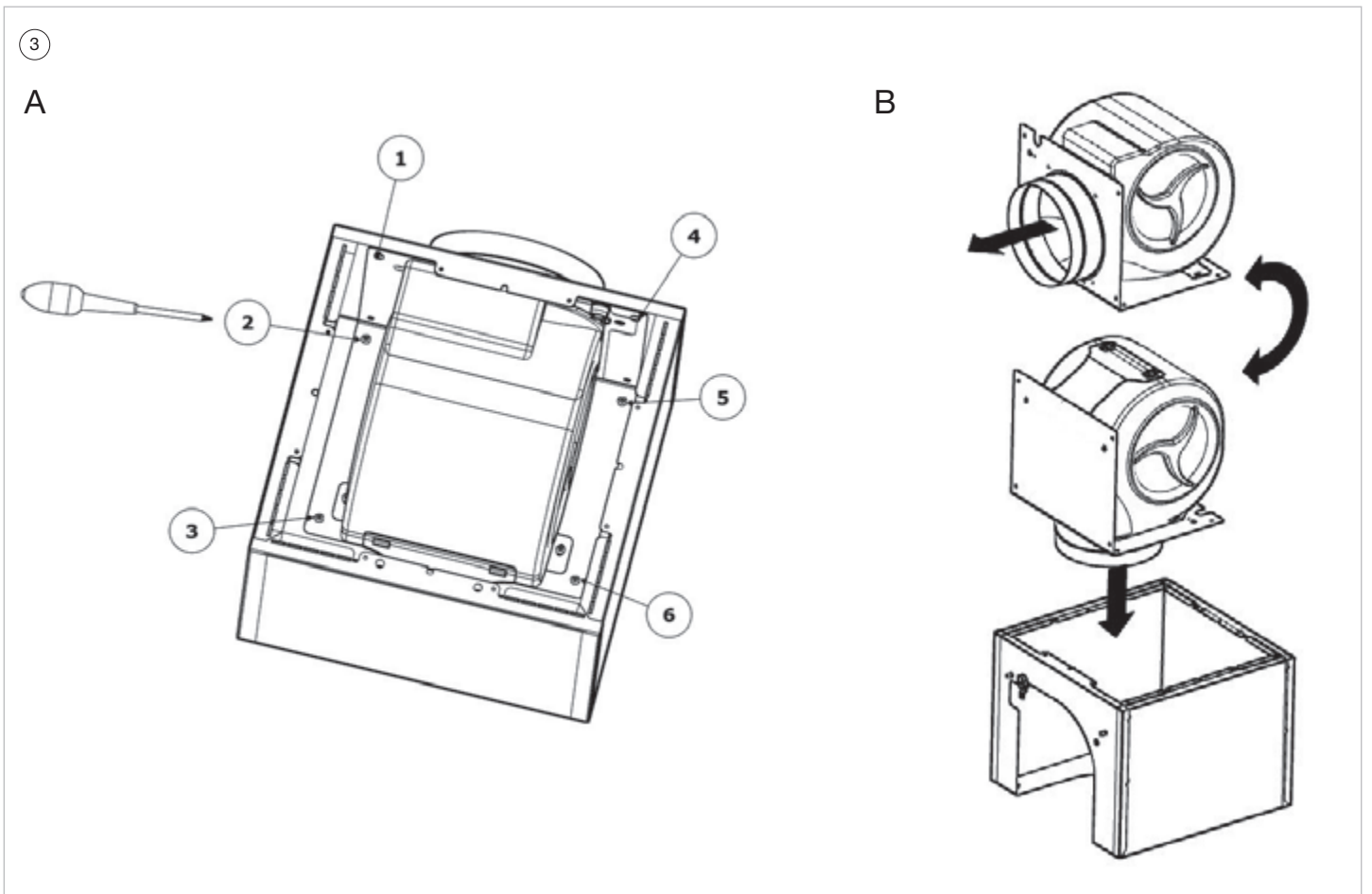
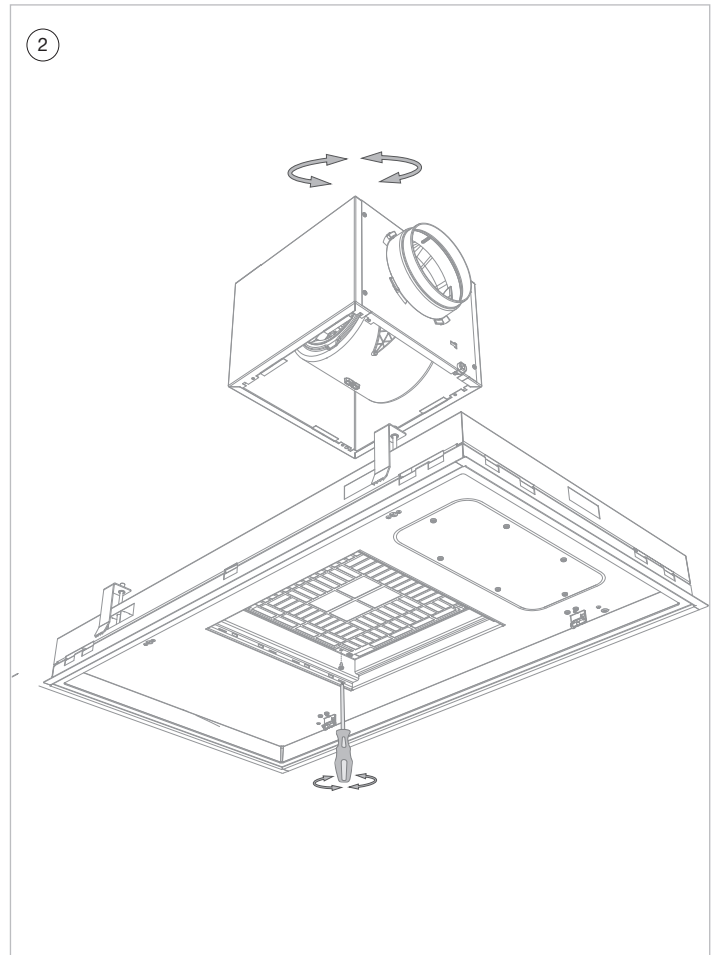
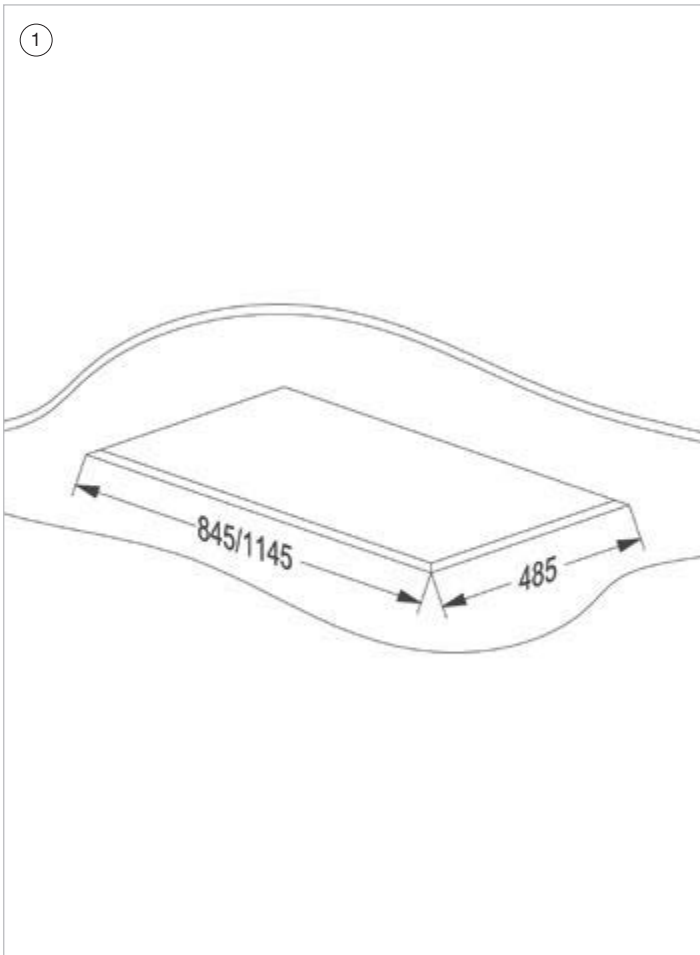
- Należy zawsze instalować zawór zwrotny w rurze wylotowej, aby zapobiec cofaniu się wiatru. Zawór zwrotny znajduje się w zestawie czujnika Novy Sense. Zawór zwrotny należy montować jak najbliżej zewnętrznego lub wylotu ściennego lub dachowego.
- Nie należy używać zaworu zwrotnego dostarczonego w zestawie czujnika Novy Sense, jeżeli wylot ścienny lub dachowy jest już wyposażony w zawór zwrotny lub jeżeli używany jest zestaw przewodów ściennych Novy 906.407, 906.425, 906.420 lub ścienna kratka wylotowa Novy 906.078 lub 906.178. Podane powyżej zestawy przewodów/ścienne kratki wylotowe są już wyposażone w zawór zwrotny.
- Strzałka na obudowie czujnika Novy Sense określa wymagany kierunek przepływu powietrza. Strzałka musi być skierowana w dół.
- Zestaw czujnika Novy Sense należy zamontować bezpośrednio przy otworze wylotowym okapu.

OBECNÉ



Tato digestoř je vybavena funkcí automatické regulace rychlosti (senzor Novy Sense). Nedodržení těchto pokynů k instalaci může mít negativní vliv na funkci automatické regulace rychlosti.

- Vždy na odtahové potrubí nainstalujte klapkový uzávěr, který zabrání zpětnému tahu způsobenému větrem. Klapkový uzávěr je součástí sady senzoru Novy Sense. Klapkový uzávěr nainstalujte co nejbliže vnější zdi nebo střešního výstupu.
- Nepoužívejte klapkový uzávěr ze sady senzoru Novy Sense, je-li výstup ve zdi nebo střeše již vybaven klapkovým uzávěrem nebo používáte-li sadu prostupu stěnou Novy 906.407, 906.425, 906.420 nebo nástěnnou odtahovou mřížku Novy 906.078 nebo 906.178. Tyto sady / nástěnné odtahové mřížky již klapkový uzávěr obsahují.
- Požadovaný směr proudění vzduchu označuje šipka na krytu senzoru Novy Sense. Šipka musí směřovat ve směru proudění vzduchu.
- Sadu senzoru Novy Sense je nutné namontovat přímo na odsávací otvor digestoře.



- ① Realice una abertura de encastrado:
Tipo 6930/6931/6932 – Hueco de 845 mm x 485 mm
Tipo 6940/6941/6942 – Hueco de 1145mm x 485 mm
- ② La campana de cocina debe montarse con la pantalla situada a la derecha del usuario, para que la placa inferior se abra siempre de su lado y los filtros de grasa puedan extraerse fácilmente de la campana. De forma predeterminada, la apertura de escape del motor es a la derecha.
 Modificación de la dirección de extracción del motor (en caso deseado).
 Lateralmente:
- Abra la placa inferior y saque los filtros de la unidad de techo.
 - Desconecte el cable que conecta el motor con la unidad de techo.
 - Afloje los 4 tornillos que se encuentran junto a la rejilla protectora.
 - Gire el motor con la extracción en la posición deseada y atornille de nuevo el motor con los 4 tornillos.
- ③ Modificación de la dirección de extracción del motor (en caso deseado).
 Hacia arriba:
 A Afloje los 6 tornillos de la tapa del motor.
 B Gire la tapa del motor un cuarto de vuelta y vuelva a colocarla en la carcasa del motor. Atornille de nuevo la tapa del motor con los 6 tornillos.

- ① Dimensions de la découpe d'encastrement:
Tipo 6930/6931/6932 – Découpe 845mm x 485 mm.
Tipo 6940/6941/6942 – Découpe 1145mm x 485 mm.
- ② La cappa deve essere montata con i controlli sul lato destro dell'utente, affinché la piastra inferiore si apra lontano dall'utente e i filtri possano essere rimossi facilmente dalla cappa. Di norma, l'apertura di scarico del motore è rivolta verso destra.
 Modifica della direzione del flusso d'aria del motore (se richiesta)
 Laterale:
- Aprire la piastra inferiore e rimuovere i filtri dall'unità a soffitto.
 - Scollegare il cavo che connette il motore all'unità a soffitto.
 - Svitare le 4 viti che si trovano accanto la griglia di protezione.
 - Ruotare il motore per orientare lo scarico nella posizione desiderata e fissarlo in posizione riavvitando le 4 viti.
- ③ Modifica della direzione del flusso d'aria del motore (se richiesta)
 In alto:
 A Svitare le 6 viti del coperchio del motore.
 B Ruotare il coperchio del motore di un quarto di giro e riposizionare il coperchio del motore nell'alloggiamento del motore. Riavvitarlo con le 6 viti.

- ① Wykonaj otwór zabudowy:
Typ 6930/6931/6932 – otwór: 845 mm x 485 mm
Typ 6940/6941/6942 – otwór: 1145 mm x 485 mm
- ② Okap należy zamontować w taki sposób, aby wyświetlacz znajdował się po prawej stronie użytkownika, płyta dolna otwierała się zawsze od użytkownika, a filtry tłuszczu można było łatwo wyjmować z okapu. Standardowo otwór wylotowy silnika znajduje się po prawej stronie.
 Zmiana kierunku wyciągu silnika (w razie potrzeby)
 Boczny:
- Otwórz dolną płytę i wyjmij filtry z urządzenia sufitowego.
 - Odłącz przewód łączący silnik z urządzeniem sufitowym.
 - Wykręć 4 śruby umieszczonych obok siatki ochronnej.
 - Obróć silnik, tak aby wyciąg był w żądanej pozycji, a następnie zamocuj silnik, używając tych 4 śrub.
- ③ Zmiana kierunku wyciągu silnika (w razie potrzeby)
 Góra:
 A Wykręć sześć śrub pokrywy silnika.
 B Obróć pokrywę silnika o ćwierć obrotu i umieść pokrywę silnika na obudowie silnika. Zamocuj ją ponownie, używając sześciu śrub.

- ① Vytvoření integrovaného otvoru:
Typ 6930/6931/6932 – výřez: 845 mm × 485 mm
Typ 6940/6941/6942 – výřez: 1145 mm × 485 mm
- ② Digestoř je třeba namontovat tak, aby se displej nacházel po pravé ruce uživatele. Spodní panel se musí otevírat směrem od uživatele a tukové filtry musí být možné snadno vyjmout z digestoře. Standardně se odsávací otvor motoru umísťuje vpravo.
 Změna směru výfuku motoru (v případě potřeby)
 Z boku:
- Otevřete spodní desku a vyjměte ze stropní jednotky filtry.
 - Odpojte kabel, kterým je motor ke stropní jednotce připojen.
 - Uvolněte 4 šroubů umístěných vedle ochranné mřížky.
 - Otočte motor tak, aby se výfuk nacházel v požadované poloze, a pomocí 4 šroubů ho našroubujte zpět.
- ③ Změna směru výfuku motoru (v případě potřeby).
 Nahoře:
 A Uvolněte 6 šroubů na krytu motoru.
 B Otočte kryt motoru o čtvrt otáčky a vložte kryt motoru zpět do skříně motoru. Pomocí 6 šroubů ho našroubujte zpět.

Información importante para usar el sensor de la ventana y el módulo de entrada/salida 990.036 de Novy

- Tenga mucho cuidado si usa la campana de cocina al mismo tiempo, ya que un sistema de combustión necesita aire de la misma habitación. En estas instrucciones de instalación, lea detenidamente el tema “Suministro de aire” en el capítulo “Seguridad y regulaciones de montaje”.
- Para un funcionamiento seguro, podría ser necesario combinar la campana de cocina con un sensor de ventana. Este sensor garantiza que la campana solo funcione si la ventana está abierta. Si la ventana está cerrada, no se puede encender el ventilador.
- Para un funcionamiento seguro, podría ser necesario abrir una válvula eléctrica de suministro de aire cuando se encienda la campana de cocina.
- Con el módulo de entrada/salida 990.036 de Novy, es posible combinar un sensor de ventana o una válvula eléctrica de suministro de aire (no incluida) con la campana de cocina.
- Si se selecciona esta opción, el módulo de entrada/salida 990.036 de Novy se debe instalar antes de las operaciones de montaje del paso 4.
- El montaje del módulo 990036 se explica a partir de la página 26 de este manual.

Informazioni importanti per l'uso dell'interruttore di contatto sulla finestra e il modulo input / output Novy 990.036

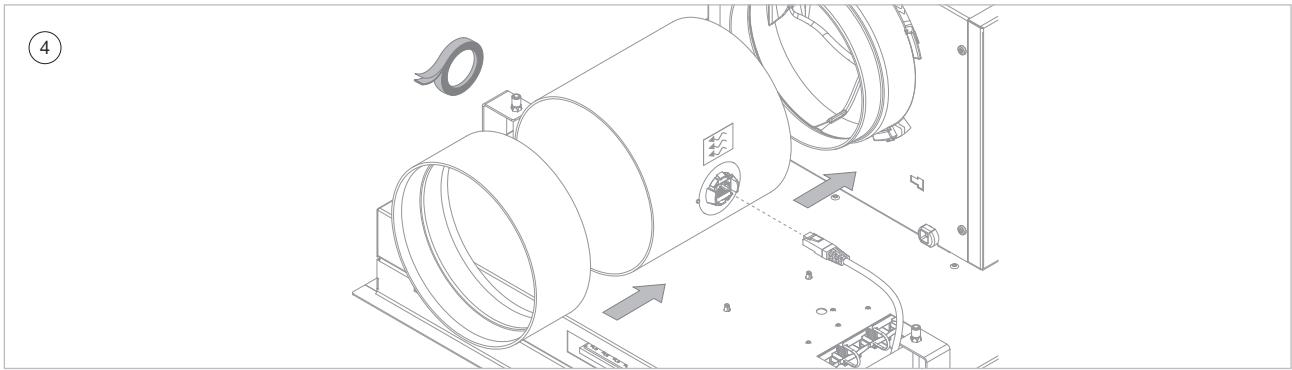
- Prestare la massima attenzione durante l'uso della cappa contestualmente al sistema di combustione che richiede aria dallo stesso locale. Nelle presenti istruzioni di installazione, leggere attentamente l'argomento “flusso dell'aria” nel capitolo “Normative di sicurezza e di montaggio”.
- Per garantire un funzionamento corretto potrebbe essere necessario combinare la cappa con un interruttore di contatto sulla finestra. Un interruttore di contatto garantisce che la cappa funzioni soltanto con la finestra aperta. Se la finestra è chiusa, la ventola non può essere accesa.
- Per garantire un funzionamento sicuro potrebbe essere necessario aprire una valvola elettrica di flusso dell'aria non appena viene accesa la cappa.
- Con il modulo input/output opzionale Novy 990.036 è possibile combinare un interruttore di contatto sulla finestra o una valvola elettrica di flusso dell'aria (non inclusa) con la cappa.
- Qualora venga selezionata questa opzione, il modulo input / output Novy 990.036 deve essere installato prima delle operazioni di montaggio al passaggio 4.
- Il montaggio del modulo 990036 è illustrato da pagina 26 di questo manuale.

Ważne informacje dotyczące stosowania przełącznika kontaktowego okna i modułu wejściowego / wyjściowego Novy 990.036

- Należy zachować szczególną ostrożność podczas używania okapu kuchennego jednocześnie z systemem spalania, który wymaga dopływu powietrza z tego samego pomieszczenia. W niniejszej instrukcji montażu należy dokładnie zapoznać się z tematem „Wentylacja” w rozdziale „Zasady bezpieczeństwa i montażu”.
- W celu zapewnienia bezpiecznej eksploatacji może być konieczne połączenie okapu kuchennego z przełącznikiem kontaktowym okna. Przełącznik kontaktowy okna zapewnia, że okap działa tylko wtedy, gdy okno jest otwarte. Jeśli okno jest zamknięte, wentylator nie może zostać włączony.
- W celu zapewnienia bezpiecznej eksploatacji może okazać się konieczne otwarcie elektrycznego zaworu doprowadzającego powietrze zaraz po włączeniu okapu kuchennego.
- Dzięki opcjonalnemu modułowi wejścia/wyjścia Novy 990.036 możliwe jest połączenie z okapem kuchennym przełącznika kontaktowego okna lub elektrycznego zaworu doprowadzającego powietrze (nie wchodzi w skład zestawu).
- Jeśli wybrano tę opcję, moduł wejścia / wyjścia Novy 990.036 musi być zainstalowany przed operacjami montażowymi w kroku 4.
- Montaż modułu 990036 został wyjaśniony na końcu niniejszej instrukcji (od strony 26).

Důležité informace pro použití okenního kontaktního spínače a modulu pro vstup/výstup 990.036 společnosti Novy

- Jestliže používáte kuchyňský odsávač par současně se systémem hoření, který vyžaduje vzduch z téže místnosti, buďte mimořádně opatrní. V těchto pokynech k instalaci si pozorně přečtěte téma „přívod vzduchu“ v kapitole „Předpisy pro bezpečnost a montáž“.
- Pro zajištění bezpečného provozu může být nutné zkombinovat odsávač par s okenním kontaktním spínačem. Okenní kontaktní spínač zajistí, aby odsávač par fungoval pouze při otevřeném okně. Je-li okno zavřeno, ventilátor nelze spustit.
- Pro zajištění bezpečného provozu může být nutné otevřít elektrický ventil přívodu vzduchu, jakmile se zapne odsávač par.
- Díky volitelnému modulu pro vstup/výstup 990.036 společnosti Novy lze okenní kontaktní spínač nebo elektrický ventil přívodu vzduchu (není součástí produktu) zkombinovat s odsávačem par.
- Je-li zvolena tato možnost, musí být modul pro vstup/výstup 990.036 společnosti Novy nainstalován před montážním postupem v kroku 4.
- Instalace modulu 990036 je vysvětlena na konci těchto pokynů (od strany 26).



ES

- 4 Conecte el kit del sensor a la boquilla de conexión del motor teniendo en cuenta la dirección del flujo de aire, como se indica en el adhesivo del sensor Novy Sense. La flecha debe apuntar hacia abajo. A continuación, instale la pieza de conexión suministrada (906.417) en el kit del sensor. Utilice cinta adhesiva para lograr una conexión hermética. Conecte el cable del kit del sensor a la pieza de conexión suministrada en el kit. Utilice cinta adhesiva para fijar este cable a la carcasa de la campana de cocina. Para simplificar la instalación, se recomienda utilizar un conducto de evacuación flexible para el último tramo entre el conducto y la campana de cocina. Después de la instalación, asegúrese de que el conducto flexible no se doble en una curva en S (= solapamiento) entre la campana de cocina y el conducto. Esto aumenta la pérdida de presión en el conducto y tiene un efecto negativo en la eficiencia de la campana de cocina. Conecte el conducto flexible con el conducto. Utilice cinta adhesiva o una abrazadera para tubo para lograr una conexión hermética. Deje el conducto flexible colgando fuera del hueco.

IT

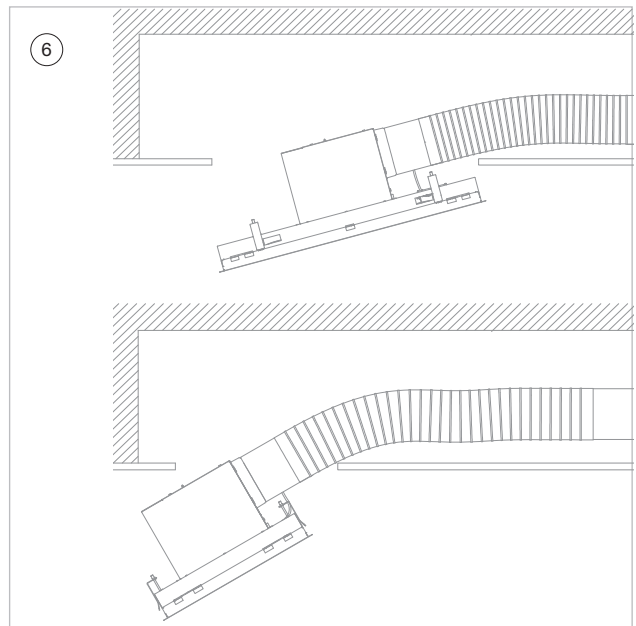
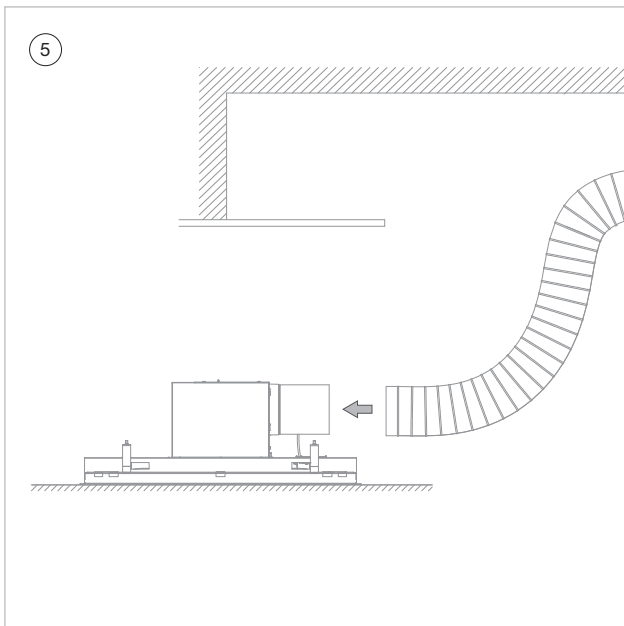
- 4 Collegare il kit del sensore al raccordo di connessione del motore, facendo attenzione alla direzione del flusso d'aria indicata sull'adesivo del sensore Novy Sense. La freccia deve essere rivolta verso il basso. Quindi, montare il connettore fornito (906.417) sul kit del sensore. Utilizzare il nastro per garantire un collegamento a tenuta stagna. Collegare il cavo del kit del sensore alla presa fornita nel kit del sensore. Utilizzare il nastro per fissare il cavo sul vano della cappa. Per semplificare l'installazione si raccomanda di utilizzare un tubo di scarico flessibile per l'ultima sezione fra la conduttura e la cappa. Assicurarsi che dopo l'installazione il tubo flessibile non sia piegato in una curva a S (= sovrapposto) fra la cappa e la conduttura. Ciò causerebbe un aumento della perdita di pressione nel tubo con un impatto negativo sull'efficienza della cappa. Collegare il tubo flessibile alla conduttura. Utilizzare del nastro adesivo o una fascetta per garantire un collegamento a tenuta stagna. Lasciare che il tubo flessibile sporga dall'apertura sagomata.

PL

- 4 Podłączyć zestaw czujnika do dyszy połączeniowej silnika, zwracając uwagę na kierunek przepływu powietrza określony na naklejce czujnika Novy Sense. Strzałka musi być skierowana w dół. Następnie zainstalować dostarczony element łączący (906.417) na zestawie czujnika. Użyć taśmy, aby zapewnić szczelne połączenie. Podłączyć kabel zestawu czujnika do gniazdka przyłączeniowego znajdującego się w zestawie czujnika. Użyć taśmy, aby przymocować kabel do obudowy okapu. Aby uprościć instalację, zalecamy stosowanie elastycznego przewodu wylotowego na ostatnim odcinku pomiędzy kanałem a okapem. Po zakończeniu instalacji należy upewnić się, że elastyczny przewód nie jest zgięty w kształcie litery S (= zakładka) między okapem a kanałem. Zwiększa to straty ciśnienia w kanale i ma negatywny wpływ na sprawność okapu. Podłączyć przewód elastyczny do kanału. Użyć taśmy lub opaski zaciskowej, aby zapewnić szczelne połączenie. Pozostawić elastyczny przewód tak, aby zwisał z wyciętego otworu.

CZ

- 4 Napojte sadu senzoru na spojovací trysku motoru. Dbejte na správný směr proudění vzduchu uvedený na nálepce na senzoru Novy Sense. Šipka musí směřovat ve směru proudění vzduchu. Poté namontujte dodaný spojovací díl (906.417) na sadu senzoru. K zajištění vzduchotěsného spojení použijte pásku. Připojte kabel sady senzoru k připojovací zástrčce obsažené v sadě senzoru. Tento kabel pomocí pásky připevněte ke krytu digestoře. Aby byla instalace jednodušší, doporučujeme na poslední část mezi vedením a digestoří použít pružné odtahové potrubí. Po instalaci zkontrolujte, že pružné potrubí není mezi digestoří a potrubím ohnuto do tvaru S (= přesah). V takovém případě by docházelo ke ztrátě tlaku v potrubí s negativním dopadem na účinnost digestoře. Připojte pružné potrubí k potrubí. K zajištění vzduchotěsného spojení použijte pásku nebo hadicovou svorku. Pružné potrubí nechte viset z výřezu.



ES

- 5 Coloque la campana de cocina lo más cerca posible del hueco y conecte el conducto flexible al kit del sensor. Utilice cinta adhesiva para lograr una conexión hermética.
- 6 Coloque el enchufe en la toma de corriente. Empuje la unidad de techo por sus bordes (no desde el panel inferior) en ángulo hacia arriba para colocarla en el hueco y hágala encajar con los muelles de sujeción.



¡No empuje por la placa inferior!

Ahora, la unidad de techo permanecerá suspendida en su lugar.

- 7 Ajuste a mano los 4 tornillos de sujeción para fijar de forma permanente la unidad de techo (precaución: no los apriete demasiado en placas de yeso).

Ahora, la campana extractora está lista para usarse.

Desmontaje de la unidad de techo

- 8 Antes de desmontar la unidad, proteja el quemador, por ejemplo, con un cartón o un paño por si cae algún tornillo o abrazadera.



Realice las siguientes acciones solo si la alimentación está desconectada de la toma de corriente.

Para desinstalar la unidad de techo hay que aflojar del todo los 4 tornillos de sujeción.

Una vez retirados, la unidad de techo bajará.



Tenga en cuenta que los muelles de sujeción desatornillados pueden caerse.

IT

- 5 Posizionare la cappa il più vicino possibile all'apertura sagomata e collegare il tubo flessibile al kit del sensore. Utilizzare il nastro per garantire un collegamento a tenuta stagna.
- 6 Collegare la spina alla presa. Spingere l'unità a soffitto dai bordi (non dal pannello inferiore) verso l'alto nell'apertura sagomata, in modo leggermente angolato, facendola scattare in posizione tramite le molle di blocco.



Non premere sul pannello inferiore!

L'unità a soffitto rimarrà sospesa in posizione.

- 7 Stringere le 4 viti a mano per fissare in modo sicuro l'unità a soffitto (attenzione: non stringere troppo forte con pareti in cartongesso). La cappa è ora pronta all'uso.

Smontaggio dell'unità a soffitto

- 8 Prima di procedere allo smontaggio, proteggere il piano cucina con del cartone o del tessuto, per evitare danni in caso di caduta di viti o altre parti.



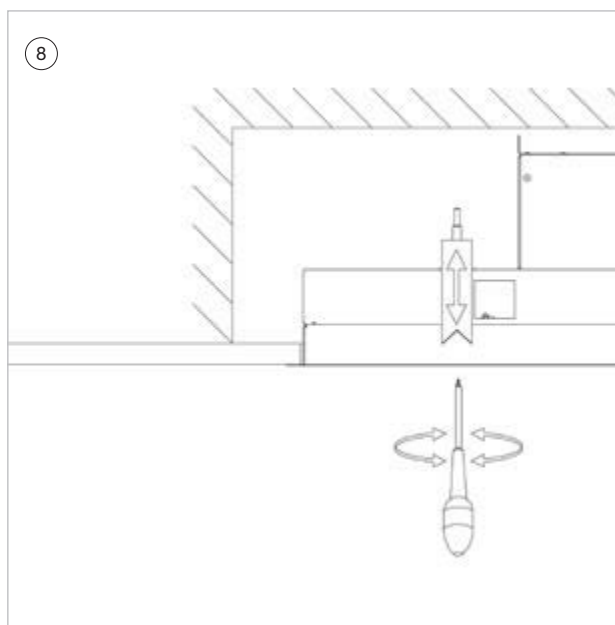
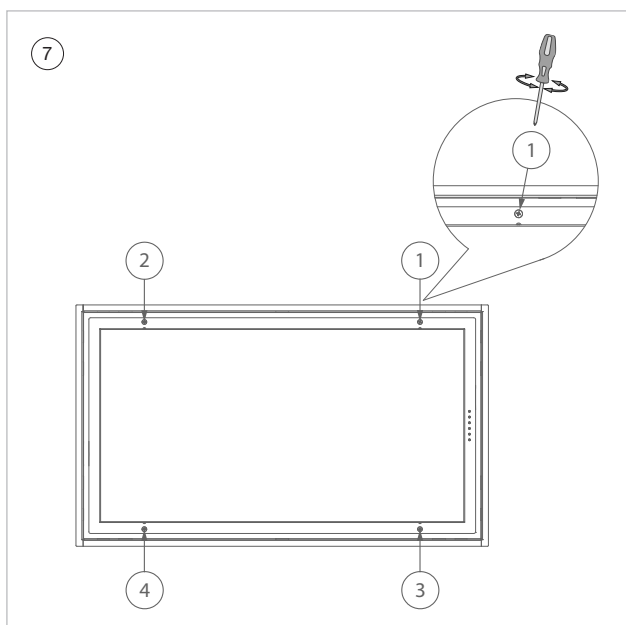
Eseguire le seguenti azioni solo se l'alimentazione elettrica è interrotta.

Per smontare la cappa è necessario che le 4 viti di fissaggio siano completamente svitate.

Una volta svitate, sarà possibile estrarre l'unità a soffitto.



Prestare attenzione al rischio di caduta di viti o morsetti non serrati.



PL

- 5 Umieścić okap jak najbliżej wyciętego otworu i podłączyć przewód elastyczny do zestawu czujnika. Użyć taśmy, aby zapewnić szczelne połączenie.
- 6 Włożyć wtyczkę do gniazdka.
Wsunąć urządzenie sufitowe chwytając za krawędzie (nie na płycie dolnej) pod kątem do góry w wycięty otwór i zablokować przy użyciu sprężyn zaciskowych.



Nie naciskać na płytę dolną!

- Urządzenie sufitowe będzie zawieszona na miejscu.
- 6 Dokręcić ręcznie 4 śruby zaciskowe, aby trwale zamocować urządzenie sufitowe (uwaga: nie dokręcać śrub zbyt mocno w płycie gipsowo-kartonowej).
Okap jest gotowy do użytku.

Demontaż urządzenia sufitowego

- 8 Przed demontażem należy zabezpieczyć płytę grzejną za pomocą na przykład tektury lub tkaniny na wypadek, gdyby śruby lub zaciski spadły na płytę.



Poniższe czynności należy wykonywać tylko po uprzednim wyłączeniu zasilania w gniazdku ściennym.

Aby zdemontować urządzenie sufitowe, wykręć cztery śruby mocujące. Po ich odkręceniu urządzenie sufitowe będzie można zdjąć.



Należy pamiętać, że odkręcone sprężyny zaciskowe mogą spadać na dół.

CZ

- 5 Umístěte digestoř co možná nejbliže k výřezu a připojte pružné potrubí k sadě senzoru. K zajištění vzduchotěsného spojení použijte pásku.
- 6 Zapojte zástrčku do zásuvky.
Zatlačte stropní jednotku za okraje (ne za spodní panel) pod úhlem směrem nahoru do výřezu a pomocí upínacích pružin ji zajistěte na místě.



Netlačte na spodní panel!

- Stropní jednotka bude nyní upevněna na místě.
- 6 Ručním utažením 4 upevňovacích šroubů stropní jednotku zajistěte (upozornění: v sádkartonu neutahujte šrouby příliš silně).
Digestoř je nyní připravena k použití.

Demontáž stropní jednotky

- 8 Před demontáží zakryjte varnou desku, například kartonem nebo utěrkou pro případ, že by vám upadl šroub nebo svorka.



Všechny níže uvedené úkony provádějte pouze tehdy, když zásuvka není pod napětím.

Pro demontáž stropní jednotky je nutné zcela vyšroubovat 4 upevňovací šrouby.

Jakmile šrouby vyjmete, bude možné uvolnit stropní jednotku.



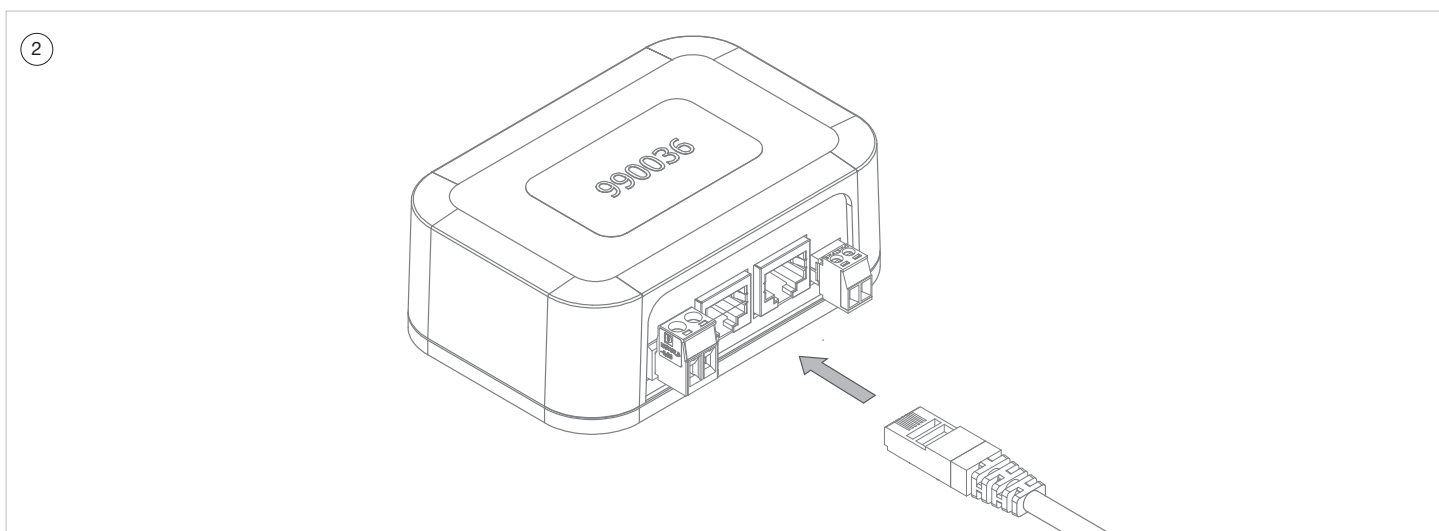
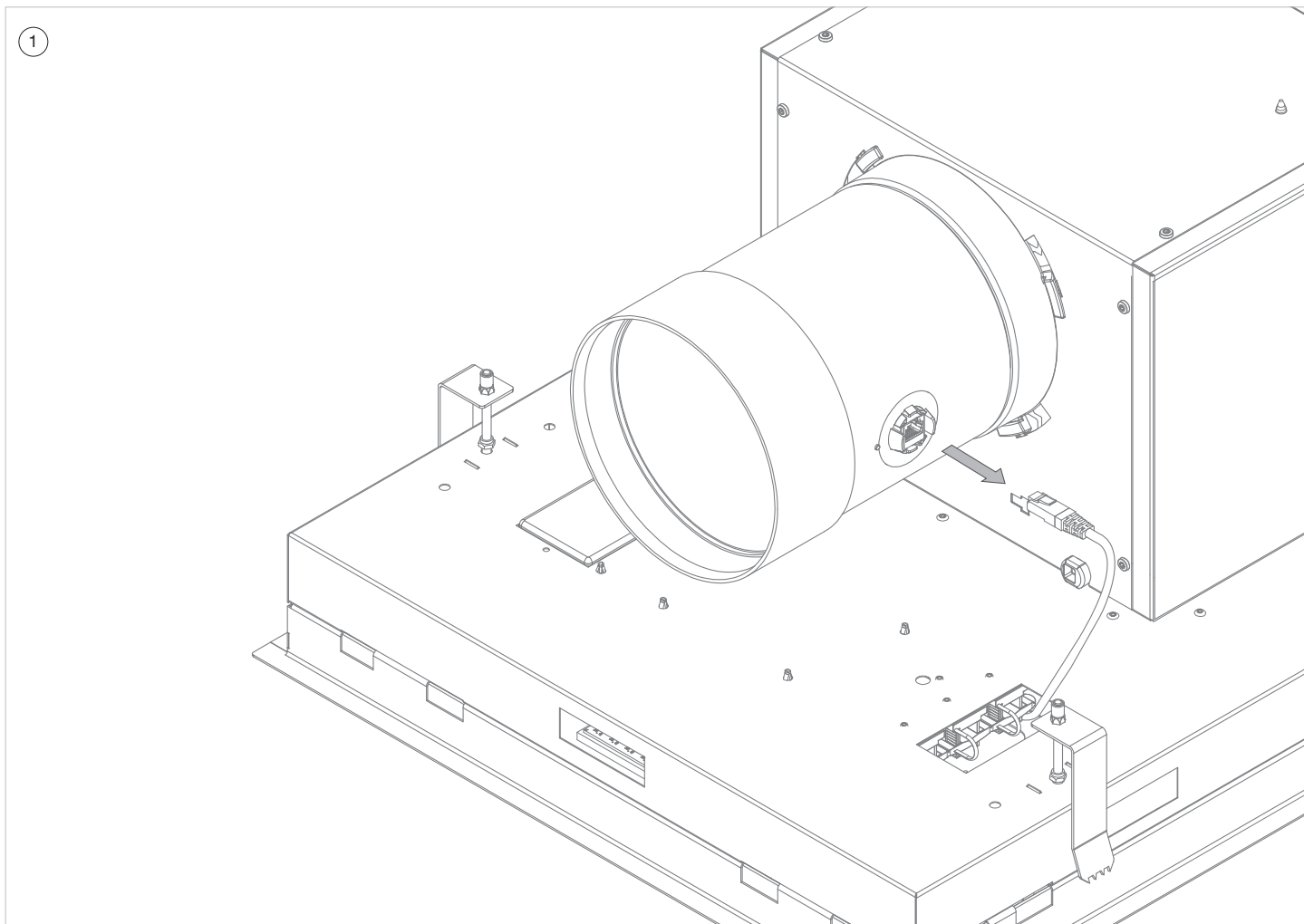
Poznámka: Odšroubované upínací pružiny mohou vypadnout dolů.

ES **INSTALACIÓN** **NOVY Módulo de entrada / salida 990.036**

IT **INSTALLAZIONE** **NOVY Modulo di entrata / uscita 990.036**

PL **INSTALACJA** **NOVY Modułu wejścia/wyjścia 990.036**

CZ **INSTALACJA** **NOVY Modul vstupní/výstupní 990.036**





Antes de instalarlo y usarlo, lea atentamente las instrucciones de seguridad e instalación de este accesorio y de la campana extractora con la que se puede combinar.



Atención: No haga ninguna de las siguientes operaciones mientras la unidad esté enchufada. Asegúrese de que la corriente esté desconectada o que la campana esté desenchufada.

- ① Si el cable UTP del kit de sensores ya está conectado a la campana; desenchufe el conector RJ45 del enchufe correspondiente del kit de sensores. Si no fuera así, vaya directamente al paso 2.
- ② Coloque el conector RJ45 del cable UTP de la campana en una de las dos entradas del conector RJ45 del módulo de entrada / salida 990.036.



Leggere attentamente le istruzioni di sicurezza e installazione di questo accessorio e della cappa con cui può essere combinato prima di installarlo e utilizzarlo.



Attenzione, non eseguire le seguenti operazioni mentre l'unità è collegata alla rete elettrica. Assicurarsi che l'alimentazione elettrica sia interrotta e che la cappa sia scollegata.

- ① Se il cavo UTP del kit del sensore è già collegato alla cappa; rimuovere il connettore RJ45 dalla presa del connettore del kit del sensore. Se non pertinente, andare direttamente al passaggio 2.
- ② Posizionare il connettore RJ45 del cavo UTP in uscita dalla cappa in uno dei due ingressi per connettore RJ45 del modulo di entrata / uscita 990.036.



Przed przystąpieniem do instalacji i użytkowania należy dokładnie zapoznać się z instrukcjami dotyczącymi bezpieczeństwa i instalacji okapu kuchennego i akcesoriów, z którymi może być połączony.



Uwaga: nie należy wykonywać żadnej z poniższych czynności, gdy urządzenie jest pod napięciem. Upewnij się, że zasilanie jest wyłączone lub że wtyczka okapu jest wyciągnięta z gniazdka.

- ① Jeśli kabel UTP w zestawie czujników jest już podłączony do okapu, wyjmij złącze RJ45 z gniazda przyłączeniowego zestawu czujników. Jeśli nie dotyczy, przejdź od razu do punktu 2.
- ② Umieść złącze RJ45 kabla UTP wychodzącego z okapu w jednym z dwóch wejść złącza RJ45 modułu wejścia / wyjścia 990.036.



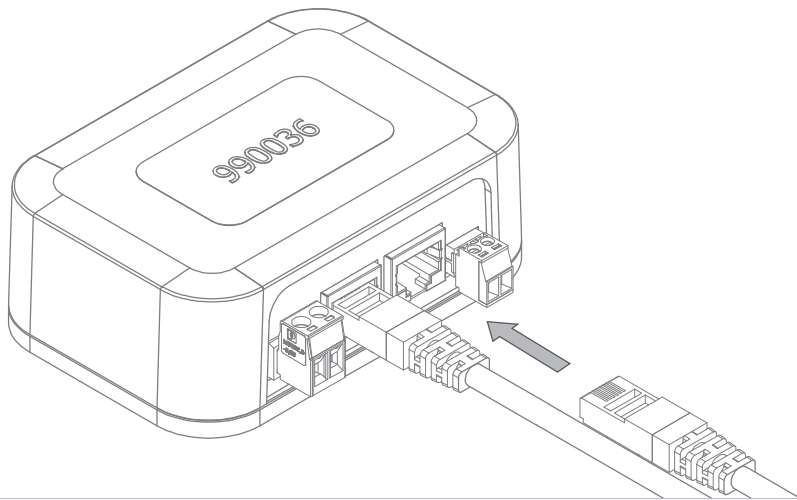
Před instalací a použitím si pečlivě přečtěte bezpečnostní a instalační pokyny týkající se tohoto příslušenství a digestoře, s nímž lze kombinovat.



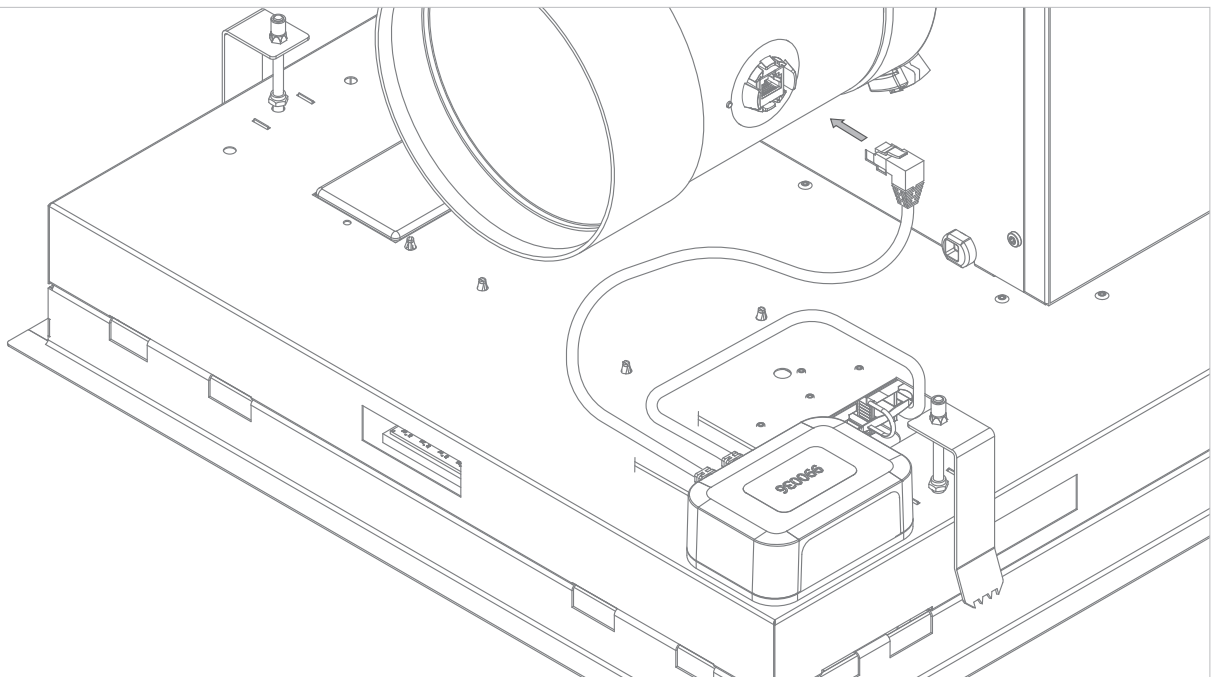
Pozor, neprovádějte žádnou z následujících operací, je-li jednotka připojená do sítě. Ujistěte se, že je zařízení vypnuto, nebo že je zástrčka digestoře vytažená ze zásuvky.

- ① Pokud je UTP kabel sady senzoru již připojen k digestoři, vyjměte konektor RJ45 z připojovací zásuvky v sadě senzoru. Pokud se nevztahuje, přejděte rovnou na krok č. 2.
- ② Konektor RJ45 náležející k UTP kabelu vyčnívajícímu z digestoře vložte do jednoho ze dvou konektorových vstupů RJ45 na vstupním/výstupním modulu 990.036.

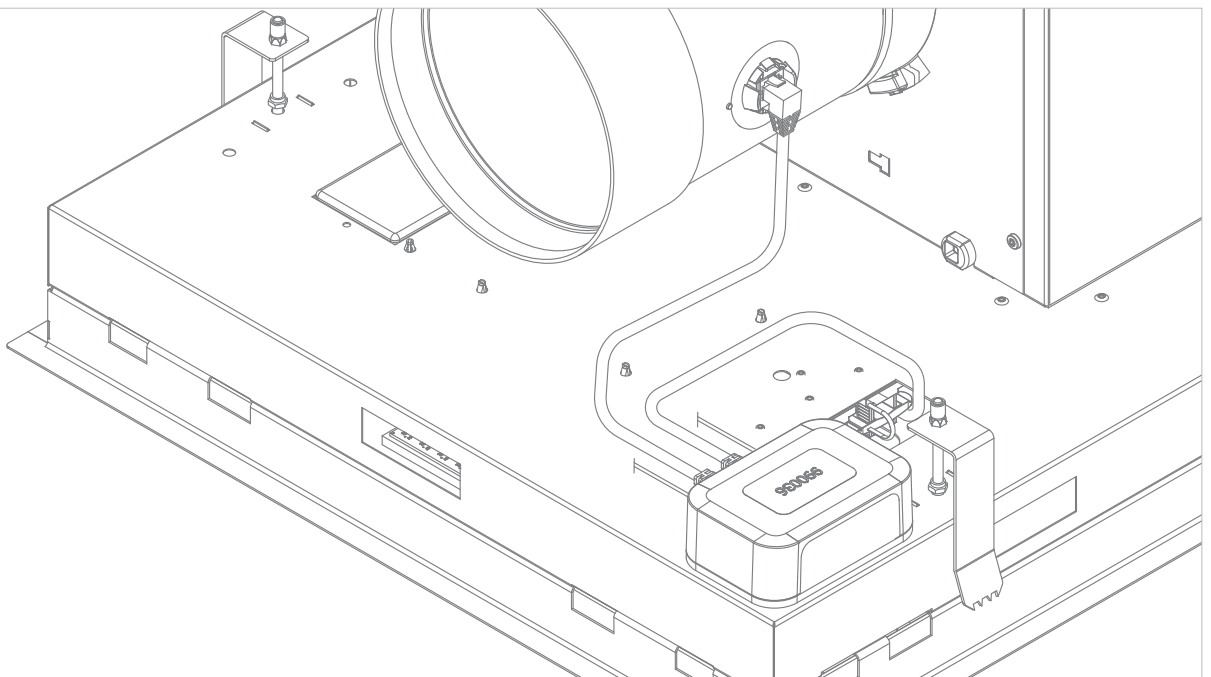
3



4



5



ES

- ③ Luego, introduzca el conector RJ45 (no el que está en ángulo) del cable UTP suministrado por separado (99003607) en la otra entrada del conector RJ45 del módulo de entrada / salida 990.036.
- ④ Introduzca el conector RJ45 en ángulo del cable UTP suministrado por separado (999003607) en el enchufe del conector del kit de sensores.
- ⑤ Use la cinta suministrada (182151) para fijar el módulo de entrada/salida a la carcasa de la campana. Primero, desengrase la superficie que vaya a pegar con el paño desengrasante incluido (661057). Evite bloquear las aperturas de las conexiones eléctricas en la carcasa de la campana.

Compruebe y conecte las demás conexiones del módulo según su situación de instalación (véase el esquema eléctrico en el manual del Novy módulo de entrada/salida 990036).

IT

- ③ Quindi, inserire il connettore RJ45 (non con connettore angolato) del cavo UTP separato fornito (99003607) nell'altro connettore RJ45 del modulo di entrata / uscita 990.036.
- ④ Inserire il connettore angolato RJ45 del cavo UTP separato fornito (99003607) nella presa per il connettore del kit del sensore.
- ⑤ Utilizzare il nastro fornito (182151) per fissare il modulo di entrata / uscita del vano della cappa. Innanzitutto, sgrassare la superficie da incollare con il panno sgrassante fornito (661057). Evitare di bloccare le aperture per i collegamenti elettrici sul vano della cappa.

Controllare e collegare le altre connessioni del modulo secondo la vostra situazione di installazione (vedere lo schema elettrico nel manuale del Novy modulo di entrata / uscita).

PL

- ③ Następnie włóż złącze RJ45 (bez złącza kąтового) dostarczonego oddzielnie kabla UTP (99003607) do drugiego wejścia złącza RJ45 modułu wejścia/wyjścia 990.036.
- ④ Włóż złącze kątowe RJ45 dostarczonego oddzielnie kabla UTP 999003607) do gniazda przyłączeniowego zestawu czujników.
- ⑤ Użyj dołączonej taśmy (182151) do przymocowania modułu wejścia/wyjścia do obudowy okapu kuchennego. Najpierw odtłuść powierzchnię klejenia za pomocą dołączonej ścierki do odtłuszczenia (661057). Unikaj blokowania otworów przyłączy elektrycznych w obudowie okapu.

Sprawdź i podłącz pozostałe połączenia modułu w zależności od sytuacji montażowej (patrz schemat elektryczny w instrukcji Novy modułu wejścia/wyjścia 990.036).

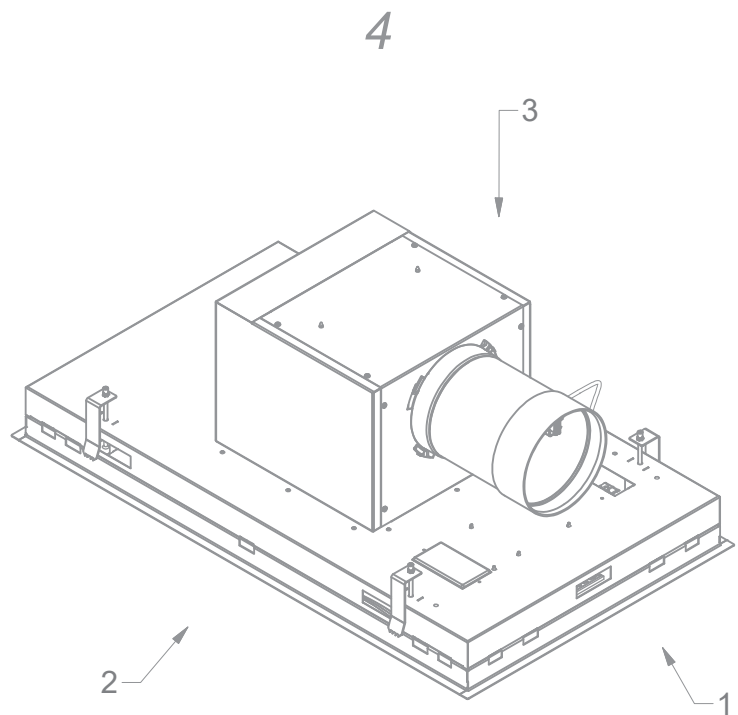
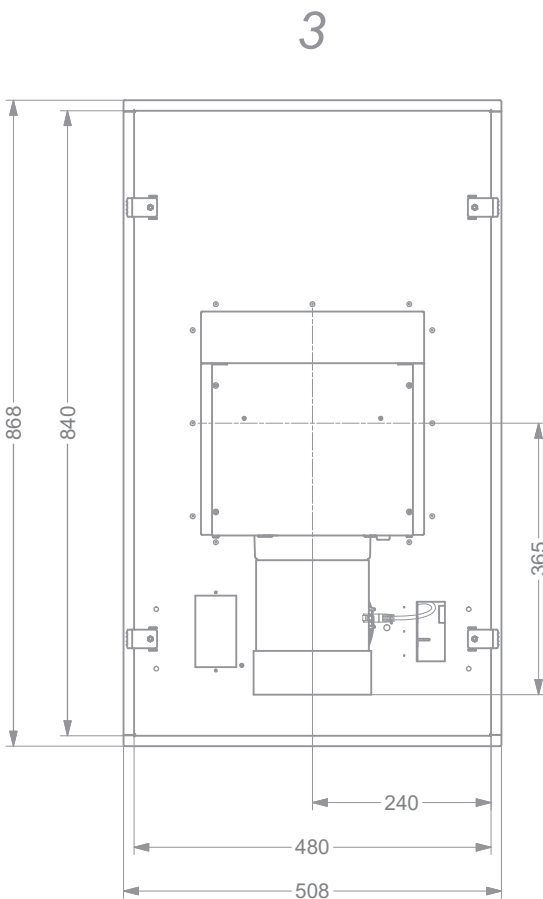
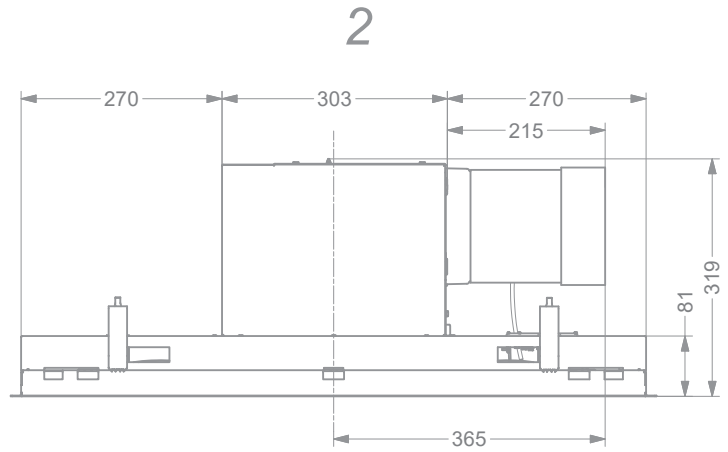
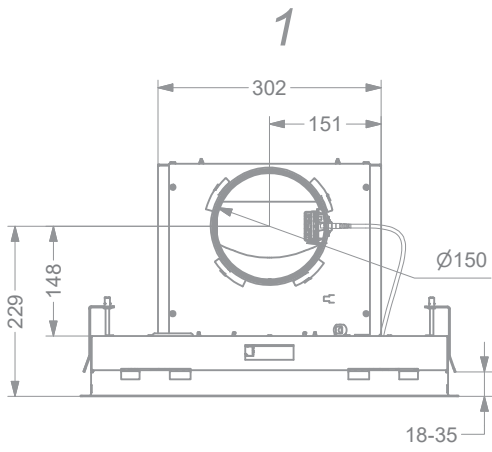
CZ

- ③ Následně vložte konektor RJ45 (nikoliv hranatý konektor) dodané samostatného UTP kabelu (99003607) do dalšího vstupu pro konektor RJ45 ve vstupním / výstupním modulu 990.036.
- ④ Hranatý konektor RJ45 dodaného samostatného UTP kabelu (99003607) vložte do konektorové zdířky na sadě senzoru.
- ⑤ Pomocí dodané pásky (182151) zafixujte vstupní/výstupní modul ke krytu digestoře. Povrch, kam budete lepit pásku, nejprve odmastěte pomocí odmašťovacího hadříku (661057). Dávejte si pozor, abyste nezablokovali elektrická připojení na krytu digestoře.

Zkontrolujte a připojte další připojení modulu podle vaší instalační situace (viz elektrické schéma v příručce Novy Modul vstupním/výstupním 990.036).

Dimensiones - Dimensiuni - Wymiary - Rozměry

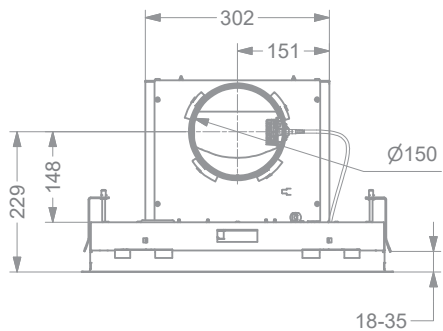
6930, 6931, 6932



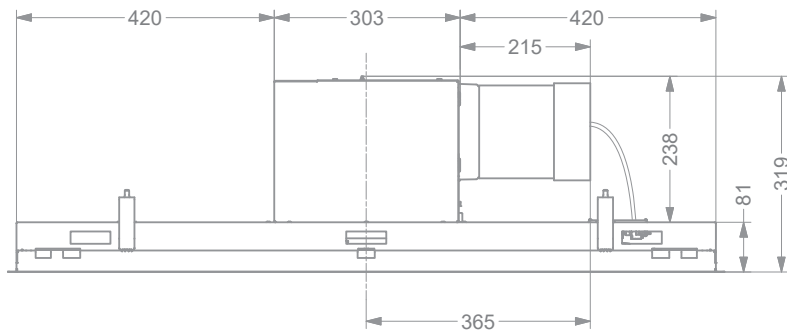
Dimensiones - Dimensiuni - Wymiary - Rozměry

6940, 6941, 6942

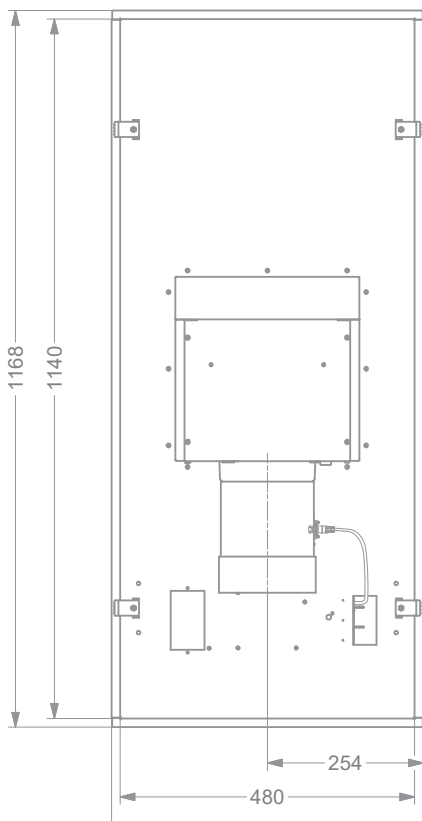
1



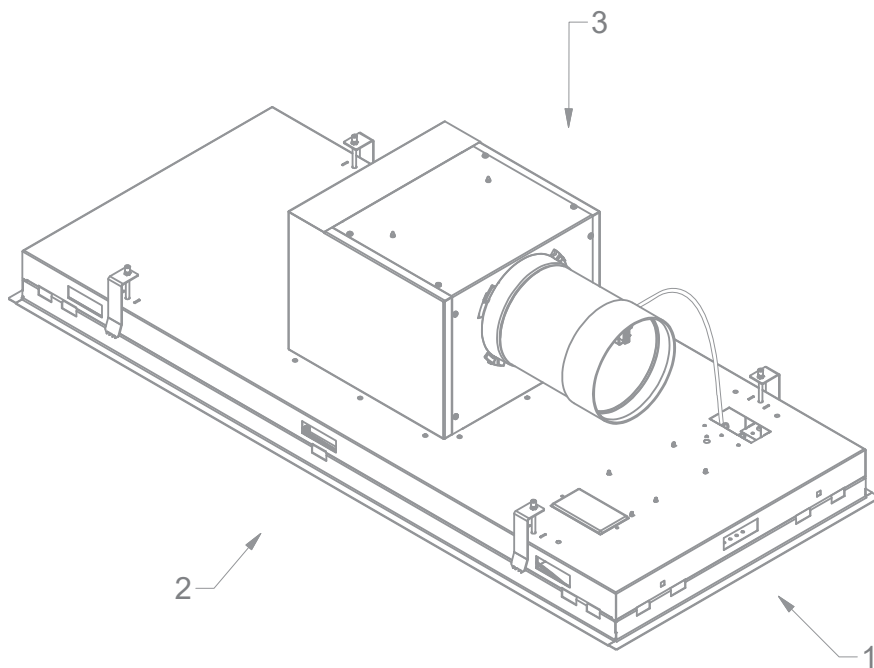
2



3



4



Novy nv se reserva el derecho a modificar en cualquier momento y sin condiciones la construcción y los precios de sus productos.
Novy nv si riserva il diritto di modificare in qualsiasi momento senza preavviso la struttura e i prezzi dei suoi prodotti.
Novy nv zastrzega sobie prawo do zmiany struktury i cen swoich produktów w dowolnym czasie i bez ostrzeżeń.
Společnost Novy nv si vyhrazuje právo kdykoli a bez výhrad změnit konstrukci a cenu svých výrobků.

NOVY

NOVY nv
Noordlaan 6
B - 8520 KUURNE
Tel. 056/36.51.00
Fax 056/35.32.51

E-mail: novy@novy.be
www.novy.com

France: Tél: 0320.940662
Deutschland und Österreich: Tel: +49 (0)511.54.20.771
Nederland: Tel.: +31 (0)88-0119110
United Kingdom: +44 (0)207 866 2493
España: Tel.: +34 938 700 895
Italia: Tel.: +39 039.20.57.501