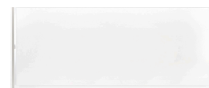


**Sufitowe
Pureline 120 cm
Biały**



EAN 5414425068449

Etykieta energetyczna

▪ Klasa wydajności energetycznej (EEI okapu)	A++
▪ Roczne zużycie energii (kWh/rok) (AEC okapu)	24,6
▪ Klasa wydajności przepływu dynamicznego (FDE okapu)	A
▪ Klasa efektywności oświetlenia (LE okapu)	-
▪ Klasa efektywności filtra przeciw tłuszczowemu (GFE okapu)	E

Funkcje i cechy

▪ Sterowanie	Przyciski + Pilot zdalnego sterowania
▪ Liczba ustawień prędkości	3 + power
▪ Automatyczna redukcja prędkości (min)	6
▪ Silnik	Zintegrowane & Zdalne
▪ Dodatkowe wyciszenie	Zintegrowane
▪ Recyrkulacja	Opcjonalne
▪ Funkcja InTouch	Standard
▪ Auto stop	▪
▪ Opóźnione wyłączenie (min)	10/30
▪ Ilość filtrów przeciw tłuszczowych	2
▪ Filtr przeciw tłuszczowy	6830020
▪ Wskaźnik zabrudzenia filtra przeciw tłuszczowego	▪
▪ Wskaźnik zabrudzenia filtra węglowego	▪

Wymiary

▪ Wymiary produktu (SxGxW) (mm)	1168 x 508 x 319
▪ Wysokość łącznie z zaciskami montażowymi (bez silnika) (mm)	133
▪ Szerokość kołnierza (mm)	15
▪ Wymiary wycięcia (SxG) (mm)	1145 x 485
▪ Zalecana wysokość montażu nad płytą indukcyjną (Wys.min.-Wys.maks.) (mm)	600 - 1600
▪ Zalecana wysokość montażu nad płytą gazową (Wys.min.-Wys.maks.) (mm)	650 - 1600
▪ Zalecana wysokość montażu nad płytą ceramiczną (Wys.min.-Wys.maks.) (mm)	600 - 1600
▪ Średnica wylotu (mm)	150
▪ Pozycja wylotu	Góra, Prawo, Lewo, Przód, Tył

Oświetlenie

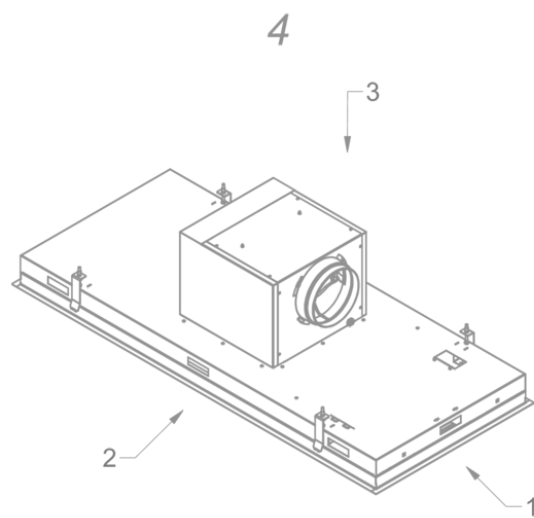
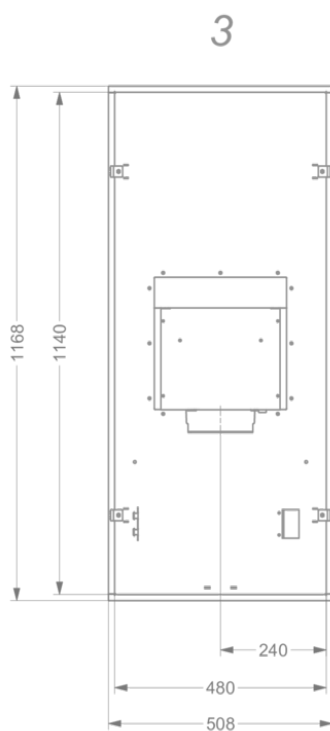
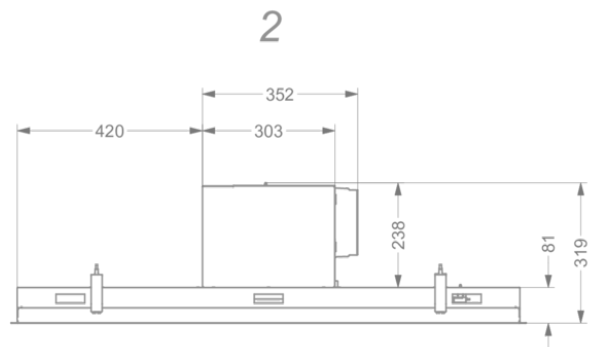
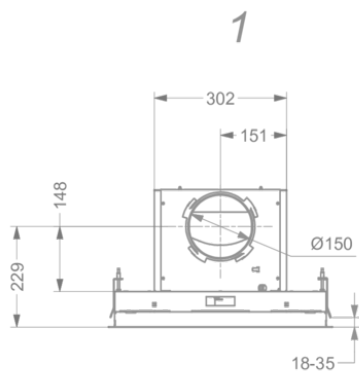
▪ oświetlenie funkcyjne z możliwością przyciemniania	-
▪ Oddzielny włącznik / wyłącznik	-
▪ External light connector	220-230V / max 300W / Brak przyciemniania

Wydajność & Głośność

▪ Wydajność (m ³ /h)	815
▪ Wydajność przy prędkości 1 wyciąg (m ³ /h) / Ciśnienie przy prędkości 1 wyciąg (Pa)	227 / 69
▪ Wydajność przy prędkości 2 wyciąg (m ³ /h) / Ciśnienie przy prędkości 2 wyciąg (Pa)	399 / 240
▪ Wydajność przy prędkości 3 wyciąg (m ³ /h) / Ciśnienie przy prędkości 3 wyciąg (Pa)	530 / 381
▪ Wydajność przy prędkości power wyciąg (m ³ /h) (Qboost) / Ciśnienie przy prędkości maksymalnej wyciąg (Pa)	611 / 382
▪ Ciśnienie akustyczne przy prędkości 1 wyciąg (dB(A)) / Moc akustyczna przy prędkości 1 wyciąg (dB(A))	26 / 36
▪ Ciśnienie akustyczne przy prędkości 2 wyciąg (dB(A)) / Moc akustyczna przy prędkości 2 wyciąg (dB(A))	35 / 46
▪ Ciśnienie akustyczne przy prędkości 3 wyciąg (dB(A)) / Moc akustyczna przy prędkości 3 wyciąg (dB(A))	42 / 55
▪ Ciśnienie akustyczne przy prędkości maksymalnej wyciąg (dB(A)) / Moc akustyczna przy prędkości maksymalnej wyciąg (dB(A)) (LWAboost)	46 / 57

Charakterystyka techniczna

▪ Maksymalna moc (W)	105
▪ Napięcie okapu (V)	230
▪ Częstotliwość (Hz)	50
▪ Długość kabla zasilającego (m)	1,2
▪ Zużycie energii w trybie uśpienia (Ps) (W)	0.29
▪ Waga netto (kg)	24



Akcesoria instalacyjne

Odłączany silnik

- 800997

Zestaw do umieszczenia silnika w odległości Pureline
6830/6831/6833/6834/6840/6841/6843/6844 ≥V19;
Pureline Pro 6930/6931/6932/6940/6941/6942 ≥V02

Przedłużacz

- 7000094

Przedłużacz 5m

Akcesoria do cyrkulacji powietrza

Skrzynka recykulacyjna



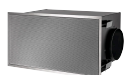
841400

Skrzynka recykulacyjna z monoblokiem biała (270x500mm)



842400

skrzynka recykulacyjna z monoblokiem czarna (270x500mm)



843400

skrzynka recykulacyjna z monoblokiem szara (270x500mm)

Adapter do ograniczonej wysokości montażu



6830053

Adapter do ograniczonej głębokości montażu wys. 17,3 cm

Zestaw do podłączenia elektrycznej klapy lub oświetlenia



990030

Zestaw do sterowania oświetleniem zewnętrznym lub zaworem

