

**Sufitowe  
Pureline 120 cm  
Stal nierdzewna**



EAN 5414425116584

**Etykieta energetyczna**

▪ Klasa wydajności energetycznej (EEI okapu)	A++
▪ Roczne zużycie energii (kWh/rok) (AEC okapu)	24,6
▪ Klasa wydajności przepływu dynamicznego (FDE okapu)	A
▪ Klasa efektywności oświetlenia (LE okapu)	-
▪ Klasa efektywności filtra przeciw tłuszczowemu (GFE okapu)	E

**Funkcje i cechy**

▪ Sterowanie	Przyciski + Pilot zdalnego sterowania
▪ Liczba ustawień prędkości	3 + power
▪ Automatyczna redukcja prędkości (min)	6
▪ Silnik	Zintegrowane & Zdalne
▪ Dodatkowe wyciszenie	Zintegrowane
▪ Recyrkulacja	Opcjonalne
▪ Funkcja InTouch	Standard
▪ Auto stop	▪
▪ Opóźnione wyłączenie (min)	10/30
▪ Ilość filtrów przeciw tłuszczowych	2
▪ Filtr przeciw tłuszczowy	6830020
▪ Wskaźnik zabrudzenia filtra przeciw tłuszczowego	▪
▪ Wskaźnik zabrudzenia filtra węglowego	▪

**Wymiary**

▪ Wymiary produktu (SxGxW) (mm)	1168 x 508 x 319
▪ Wysokość łącznie z zaciskami montażowymi (bez silnika) (mm)	133
▪ Szerokość kołnierza (mm)	15
▪ Wymiary wycięcia (SxG) (mm)	1145 x 485
▪ Zalecana wysokość montażu nad płytą indukcyjną (Wys.min.-Wys.maks.) (mm)	600 - 1600
▪ Zalecana wysokość montażu nad płytą gazową (Wys.min.-Wys.maks.) (mm)	650 - 1600
▪ Zalecana wysokość montażu nad płytą ceramiczną (Wys.min.-Wys.maks.) (mm)	600 - 1600
▪ Średnica wylotu (mm)	150
▪ Pozycja wylotu	Góra, Prawo, Lewo, Przód, Tył

**Oświetlenie**

▪ oświetlenie funkcyjne z możliwością przyciemniania	-
▪ Oddzielny włącznik / wyłącznik	-
▪ External light connector	220-230V / max 300W / Brak przyciemniania

## Wydajność & Głośność

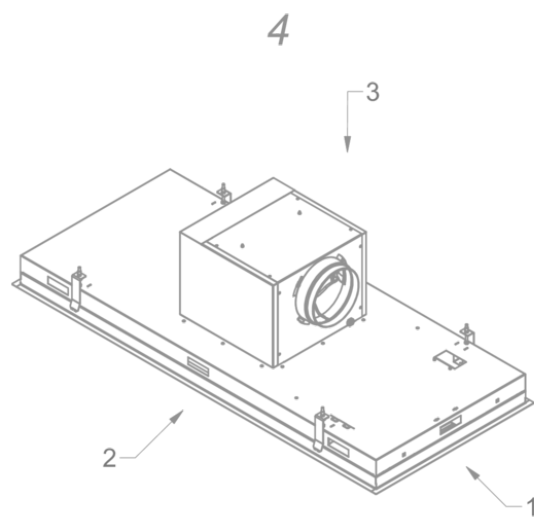
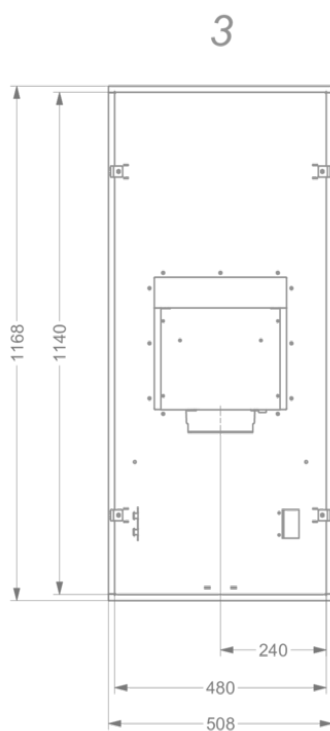
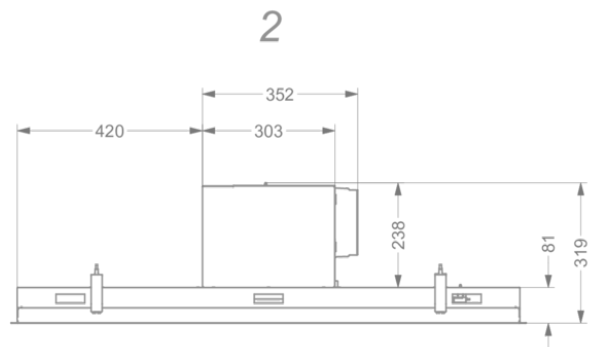
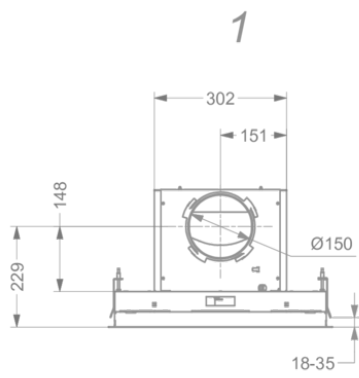
---

▪ Wydajność (m <sup>3</sup> /h)	815
▪ Wydajność przy prędkości 1 wyciąg (m <sup>3</sup> /h) / Ciśnienie przy prędkości 1 wyciąg (Pa)	227 / 69
▪ Wydajność przy prędkości 2 wyciąg (m <sup>3</sup> /h) / Ciśnienie przy prędkości 2 wyciąg (Pa)	398 / 240
▪ Wydajność przy prędkości 3 wyciąg (m <sup>3</sup> /h) / Ciśnienie przy prędkości 3 wyciąg (Pa)	530 / 381
▪ Wydajność przy prędkości power wyciąg (m <sup>3</sup> /h) (Qboost) / Ciśnienie przy prędkości maksymalnej wyciąg (Pa)	611 / 382
▪ Ciśnienie akustyczne przy prędkości 1 wyciąg (dB(A)) / Moc akustyczna przy prędkości 1 wyciąg (dB(A))	26 / 36
▪ Ciśnienie akustyczne przy prędkości 2 wyciąg (dB(A)) / Moc akustyczna przy prędkości 2 wyciąg (dB(A))	35 / 46
▪ Ciśnienie akustyczne przy prędkości 3 wyciąg (dB(A)) / Moc akustyczna przy prędkości 3 wyciąg (dB(A))	42 / 55
▪ Ciśnienie akustyczne przy prędkości maksymalnej wyciąg (dB(A)) / Moc akustyczna przy prędkości maksymalnej wyciąg (dB(A)) (LWAboost)	46 / 57

## Charakterystyka techniczna

---

▪ Maksymalna moc (W)	105
▪ Napięcie okapu (V)	230
▪ Częstotliwość (Hz)	50
▪ Długość kabla zasilającego (m)	1,2
▪ Zużycie energii w trybie uśpienia (Ps) (W)	0.29
▪ Waga netto (kg)	24



## Akcesoria instalacyjne

---

### Odłączany silnik

- 800997

Zestaw do umieszczenia silnika w odległości Pureline 6830/6831/6833/6834/6840/6841/6843/6844  $\geq$ V19; Pureline Pro 6930/6931/6932/6940/6941/6942  $\geq$ V02

### Przedłużacz

- 7000094

Przedłużacz 5m

## Akcesoria do cyrkulacji powietrza

---

### Skrzynka recykulacyjna



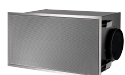
841400

Skrzynka recykulacyjna z monoblokiem biała (270x500mm)



842400

skrzynka recykulacyjna z monoblokiem czarna (270x500mm)



843400

skrzynka recykulacyjna z monoblokiem szara (270x500mm)

### Adapter do ograniczonej wysokości montażu



6830053

Adapter do ograniczonej głębokości montażu wys. 17,3 cm

### Zestaw do podłączenia elektrycznej klapy lub oświetlenia



990030

Zestaw do sterowania oświetleniem zewnętrznym lub zaworem

