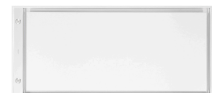


**Sufitowe
Pureline
Biały**



EAN 5414425068418

Etykieta energetyczna

▪ Klasa wydajności energetycznej (EEI okapu)	A+
▪ Roczne zużycie energii (kWh/rok) (AEC okapu)	33,1
▪ Klasa wydajności przepływu dynamicznego (FDE okapu)	A
▪ Klasa efektywności oświetlenia (LE okapu)	C
▪ Klasa efektywności filtra przeciwłuszczowego (GFE okapu)	D

Funkcje i cechy

▪ Sterowanie	Przyciski + Pilot zdalnego sterowania
▪ Liczba ustawień prędkości	3 + power
▪ Automatyczna redukcja prędkości (min)	6
▪ Silnik	Zintegrowane & Zdalne
▪ Dodatkowe wyciszenie	Zintegrowane
▪ Recyrkulacja	Opcjonalne
▪ Funkcja InTouch	Standard
▪ Auto stop	▪
▪ Opóźnione wyłączenie (min)	10
▪ Ilość filtrów przeciwłuszczowych	2
▪ Filtr przeciwłuszczowy	6830020
▪ Wskaźnik zabrudzenia filtra przeciwłuszczowego	▪
▪ Wskaźnik zabrudzenia filtra węglowego	▪

Wymiary

▪ Wymiary produktu (SxGxW) (mm)	1168 x 508 x 319
▪ Wysokość łącznie z zaciskami montażowymi (bez silnika) (mm)	133
▪ Szerokość kołnierza (mm)	15
▪ Wymiary wycięcia (SxG) (mm)	1145 x 485
▪ Zalecana wysokość montażu nad płytą indukcyjną (Wys.min.-Wys.maks.) (mm)	600 - 1600
▪ Zalecana wysokość montażu nad płytą gazową (Wys.min.-Wys.maks.) (mm)	650 - 1600
▪ Zalecana wysokość montażu nad płytą ceramiczną (Wys.min.-Wys.maks.) (mm)	600 - 1600
▪ Średnica wylotu (mm)	150
▪ Pozycja wylotu	Góra, Prawo, Lewo, Przód, Tył

Oświetlenie

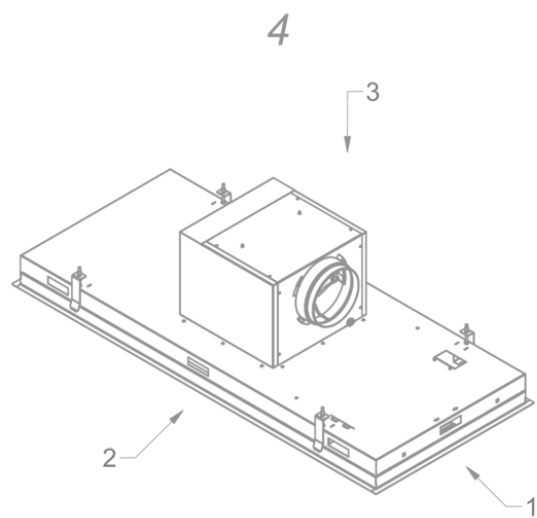
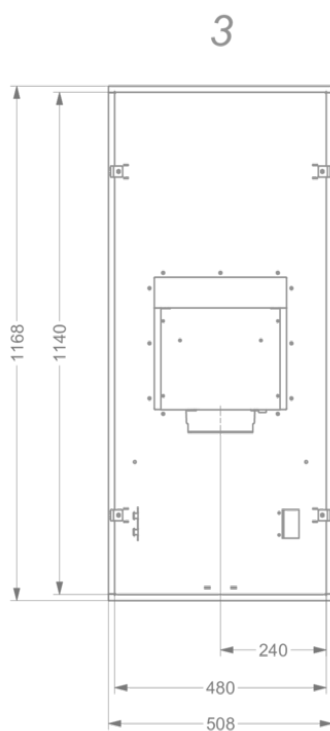
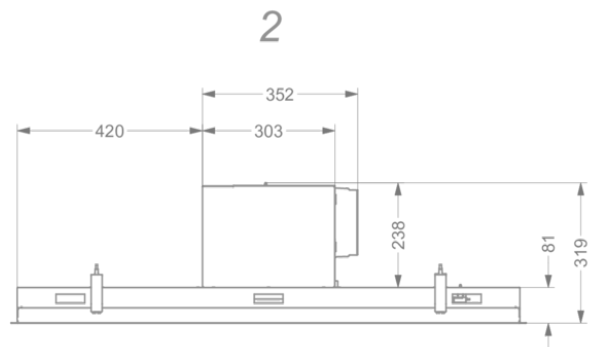
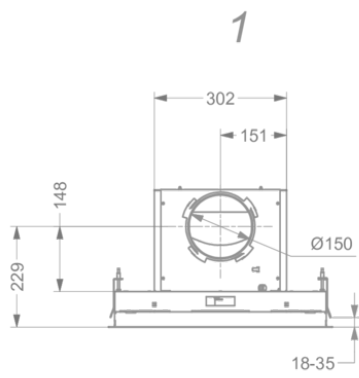
▪ Typ oświetlenia funkcjonalnego	Led
▪ Przyciemniane oświetlenie	▪
▪ Oddzielny włącznik / wyłącznik	▪
▪ Zużycie energii oświetlenia funkcjonalnego (W)	8
▪ Barwa oświetlenia dodatkowego	2700/4000

Wydajność & Głośność

▪ Wydajność (m3/h)	815
▪ Wydajność przy prędkości 1 wyciąg (m3/h) / Ciśnienie przy prędkości 1 wyciąg (Pa)	246 / 84
▪ Wydajność przy prędkości 2 wyciąg (m3/h) / Ciśnienie przy prędkości 2 wyciąg (Pa)	407 / 251
▪ Wydajność przy prędkości 3 wyciąg (m3/h) / Ciśnienie przy prędkości 3 wyciąg (Pa)	535 / 382
▪ Wydajność przy prędkości power wyciąg (m3/h) (Qboost) / Ciśnienie przy prędkości maksymalnej wyciąg (Pa)	615 / 384
▪ Ciśnienie akustyczne przy prędkości 1 wyciąg (dB(A)) / Moc akustyczna przy prędkości 1 wyciąg (dB(A))	24 / 35
▪ Ciśnienie akustyczne przy prędkości 2 wyciąg (dB(A)) / Moc akustyczna przy prędkości 2 wyciąg (dB(A))	35 / 47
▪ Ciśnienie akustyczne przy prędkości 3 wyciąg (dB(A)) / Moc akustyczna przy prędkości 3 wyciąg (dB(A))	42 / 55
▪ Ciśnienie akustyczne przy prędkości maksymalnej wyciąg (dB(A)) / Moc akustyczna przy prędkości maksymalnej wyciąg (dB(A)) (LWAboost)	46 / 58

Charakterystyka techniczna

▪ Maksymalna moc (W)	118
▪ Napięcie okapu (V)	230
▪ Częstotliwość (Hz)	50
▪ Długość kabla zasilającego (m)	1,2
▪ Zużycie energii w trybie uśpienia (Ps) (W)	0.25
▪ Waga netto (kg)	24,5



Akcesoria instalacyjne

Odłączany silnik

- 800997

Zestaw do umieszczenia silnika w odległości Pureline
6830/6831/6833/6834/6840/6841/6843/6844 \geq V19;
Pureline Pro 6930/6931/6932/6940/6941/6942 \geq V02

Przedłużacz

- 7000094

Przedłużacz 5m

Akcesoria do cyrkulacji powietrza

Skrzynka
recykulacyjna

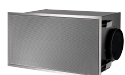
841400

Skrzynka recykulacyjna z monoblokiem biała (270x500mm)



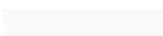
842400

skrzynka recykulacyjna z monoblokiem czarna (270x500mm)



843400

skrzynka recykulacyjna z monoblokiem szara (270x500mm)

Adapter do
ograniczonej
wysokości montażu

6830053

Adapter do ograniczonej głębokości montażu wys. 17,3 cm

Zestaw do
podłączenia
elektrycznej klapy
lub oświetlenia

990030

Zestaw do sterowania oświetleniem zewnętrznym lub zaworem

