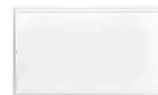


**Sufitowe
Pureline (bez silnika)
Biały**

EAN 5414425068395



Funkcje i cechy

▪ Sterowanie	Przyciski + Pilot zdalnego sterowania
▪ Liczba ustawień prędkości	3 + power
▪ Automatyczna redukcja prędkości (min)	6
▪ Silnik	Bez
▪ Dodatkowe wyciszenie	Zintegrowane
▪ Funkcja InTouch	Standard
▪ Auto stop	▪
▪ Opóźnione wyłączenie (min)	10/30
▪ Ilość filtrów przeciwłuszczowych	2
▪ Filtr przeciwłuszczowy	6830020
▪ Wskaźnik zabrudzenia filtra przeciwłuszczowego	▪
▪ Wskaźnik zabrudzenia filtra węglowego	-

Wymiary

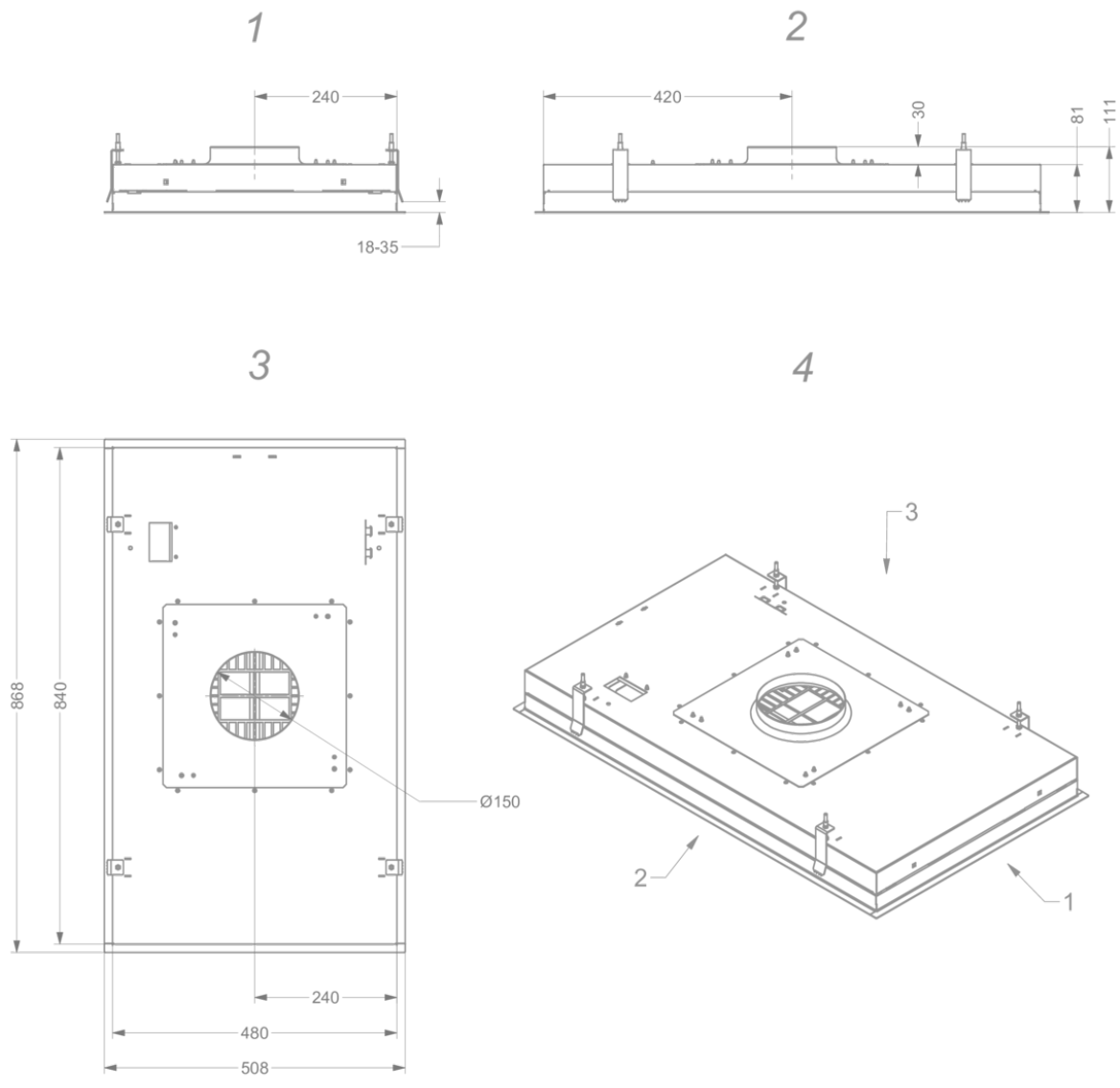
▪ Wymiary produktu (SxGxW) (mm)	868 x 508 x 81
▪ Wysokość łącznie z zaciskami montażowymi (bez silnika) (mm)	133
▪ Szerokość kołnierza (mm)	15
▪ Wymiary wycięcia (SxG) (mm)	845 x 485
▪ Zalecana wysokość montażu nad płytą indukcyjną (Wys.min.-Wys.maks.) (mm)	600 - 1600
▪ Zalecana wysokość montażu nad płytą gazową (Wys.min.-Wys.maks.) (mm)	650 - 1600
▪ Zalecana wysokość montażu nad płytą ceramiczną (Wys.min.-Wys.maks.) (mm)	600 - 1600
▪ Średnica wylotu (mm)	150
▪ Pozycja wylotu	Góra

Oświetlenie

▪ Przyciemniane oświetlenie	-
▪ Oddzielny włącznik / wyłącznik	-
▪ External light connector	220-230V / max 300W / Brak przyciemniania

Charakterystyka techniczna

▪ Napięcie okapu (V)	220-230
▪ Częstotliwość (Hz)	50
▪ Długość kabla zasilającego (m)	1,2
▪ Zużycie energii w trybie uśpienia (Ps) (W)	0.29
▪ Waga netto (kg)	16



Akcesoria instalacyjne

Odłączany silnik

- 445999 Silnik ścienny
- 645999 Silnik do dachu płaskiego o wysokości 48,8 cm, 1.150 m³/h
- 745999 Silnik do dachu płaskiego z tłumikiem o wysokości 78,4 cm, 1.145 m³/h
- 655999
- 755999

Przedłużacz

- 7000092 Przedłużacz 5m

Akcesoria do cyrkulacji powietrza

Adapter do ograniczonej wysokości montażu

6830053

Adapter do ograniczonej głębokości montażu wys. 17,3 cm

Zestaw do podłączenia elektrycznej klapy lub oświetlenia

990030

Zestaw do sterowania oświetleniem zewnętrznym lub zaworem

