

**Sufitowe
Pure'line Compact
Stal nierdzewna**



EAN 5414425152766

Etykieta energetyczna

| | |
|--|------|
| ▪ Klasa wydajności energetycznej (EEI okapu) | B |
| ▪ Roczne zużycie energii (kWh/rok) (AEC okapu) | 67,4 |
| ▪ Klasa wydajności przepływu dynamicznego (FDE okapu) | B |
| ▪ Klasa efektywności oświetlenia (LE okapu) | C |
| ▪ Klasa efektywności filtra przeciw tłuszczowemu (GFE okapu) | D |

Funkcje i cechy

| | |
|--|---------------------------------------|
| ▪ Sterowanie | Przyciski + Pilot zdalnego sterowania |
| ▪ Liczba ustawień prędkości | 3 + power |
| ▪ Automatyczna redukcja prędkości (min) | 6 |
| ▪ Silnik | Zintegrowane |
| ▪ Dodatkowe wyciszenie | Zintegrowane |
| ▪ Recyrkulacja | Opcjonalne |
| ▪ Funkcja InTouch | Standard |
| ▪ Auto stop | ▪ |
| ▪ Opóźnione wyłączenie (min) | 10/30 |
| ▪ Ilość filtrów przeciw tłuszczowych | 2 |
| ▪ Filtr przeciw tłuszczowy | 6830020 |
| ▪ Wskaźnik zabrudzenia filtra przeciw tłuszczowego | ▪ |
| ▪ Wskaźnik zabrudzenia filtra węglowego | ▪ |

Wymiary

| | |
|--|-------------------------|
| ▪ Wymiary produktu (SxGxW) (mm) | 1168 x 508 x 195 |
| ▪ Wysokość łącznie z zaciskami montażowymi (bez silnika) (mm) | 133 |
| ▪ Szerokość kołnierza (mm) | 15 |
| ▪ Wymiary wycięcia (SxG) (mm) | 1145 x 485 |
| ▪ Zalecana wysokość montażu nad płytą indukcyjną (Wys.min.-Wys.maks.) (mm) | 600 - 1600 |
| ▪ Zalecana wysokość montażu nad płytą gazową (Wys.min.-Wys.maks.) (mm) | 650 - 1600 |
| ▪ Zalecana wysokość montażu nad płytą ceramiczną (Wys.min.-Wys.maks.) (mm) | 600 - 1600 |
| ▪ Średnica wylotu (mm) | 222x89 |
| ▪ Pozycja wylotu | Prawo, Lewo, Przód, Tył |

Oświetlenie

| | |
|--|-----------|
| ▪ Typ oświetlenia funkcjonalnego | Led |
| ▪ Przyciemniane oświetlenie | ▪ |
| ▪ Oddzielny włącznik / wyłącznik | ▪ |
| ▪ Zużycie energii oświetlenia funkcjonalnego (W) | 12 |
| ▪ Barwa oświetlenia dodatkowego | 2700/4000 |

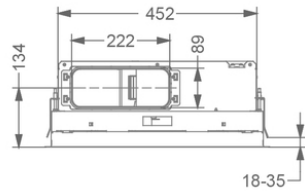
Wydajność & Głośność

| | |
|--|-----------|
| ▪ Wydajność (m ³ /h) | 750 |
| ▪ Wydajność przy prędkości 1 wyciąg (m ³ /h) / Ciśnienie przy prędkości 1 wyciąg (Pa) | 240 / 40 |
| ▪ Wydajność przy prędkości 2 wyciąg (m ³ /h) / Ciśnienie przy prędkości 2 wyciąg (Pa) | 444 / 140 |
| ▪ Wydajność przy prędkości 3 wyciąg (m ³ /h) / Ciśnienie przy prędkości 3 wyciąg (Pa) | 582 / 265 |
| ▪ Wydajność przy prędkości power wyciąg (m ³ /h) (Qboost) / Ciśnienie przy prędkości maksymalnej wyciąg (Pa) | 651 / 484 |
| ▪ Ciśnienie akustyczne przy prędkości 1 wyciąg (dB(A)) / Moc akustyczna przy prędkości 1 wyciąg (dB(A)) | 27 / 38 |
| ▪ Ciśnienie akustyczne przy prędkości 2 wyciąg (dB(A)) / Moc akustyczna przy prędkości 2 wyciąg (dB(A)) | 40 / 52 |
| ▪ Ciśnienie akustyczne przy prędkości 3 wyciąg (dB(A)) / Moc akustyczna przy prędkości 3 wyciąg (dB(A)) | 47 / 59 |
| ▪ Ciśnienie akustyczne przy prędkości maksymalnej wyciąg (dB(A)) / Moc akustyczna przy prędkości maksymalnej wyciąg (dB(A)) (LWAboost) | 51 / 63 |

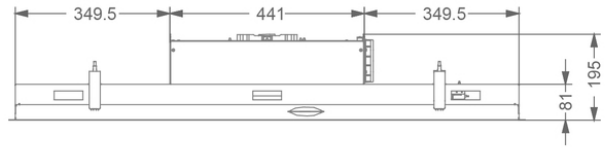
Charakterystyka techniczna

| | |
|--|---------|
| ▪ Maksymalna moc (W) | 171 |
| ▪ Napięcie okapu (V) | 220-230 |
| ▪ Częstotliwość (Hz) | 50 |
| ▪ Długość kabla zasilającego (m) | 1,2 |
| ▪ Zużycie energii w trybie uśpienia (Ps) (W) | 0.25 |
| ▪ Waga netto (kg) | 22 |

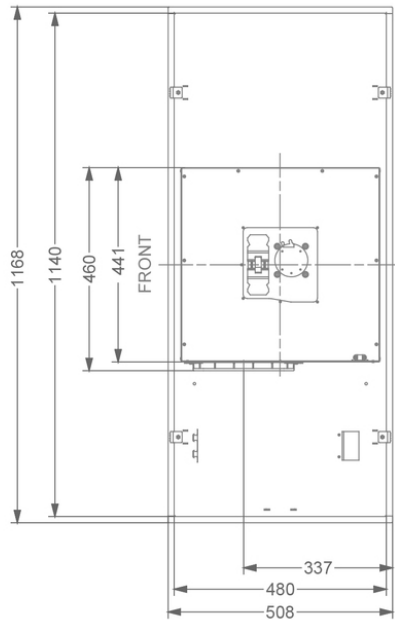
1



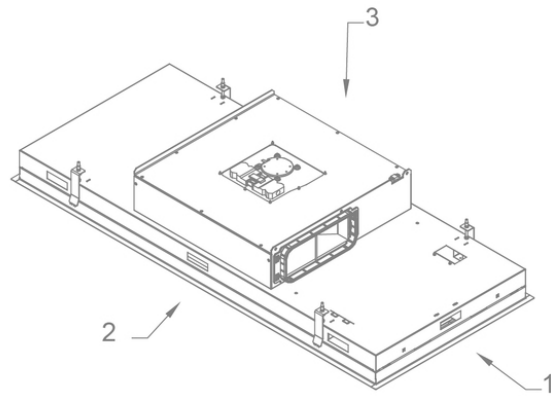
2



3



4



Akcesoria do cyrkulacji powietrza

**Skrzynka
recykulacyjna**

841400

Skrzynka recykulacyjna z monoblokiem biała (270x500mm)



842400

skrzynka recykulacyjna z monoblokiem czarna (270x500mm)



843400

skrzynka recykulacyjna z monoblokiem szara (270x500mm)

**Zestaw do
podłączenia
elektrycznej klapy
lub oświetlenia**

990030

Zestaw do sterowania oświetleniem zewnętrznym lub zaworem

