

**Sufitowe
Pure'line Compact
Stal nierdzewna**



EAN 5414425152735

Etykieta energetyczna

▪ Klasa wydajności energetycznej (EEI okapu)	B
▪ Roczne zużycie energii (kWh/rok) (AEC okapu)	62,7
▪ Klasa wydajności przepływu dynamicznego (FDE okapu)	B
▪ Klasa efektywności oświetlenia (LE okapu)	A
▪ Klasa efektywności filtra przeciw tłuszczowego (GFE okapu)	D

Funkcje i cechy

▪ Sterowanie	Przyciski + Pilot zdalnego sterowania
▪ Liczba ustawień prędkości	3 + power
▪ Automatyczna redukcja prędkości (min)	6
▪ Silnik	Zintegrowane
▪ Dodatkowe wyciszenie	Zintegrowane
▪ Recyrkulacja	Opcjonalne
▪ Funkcja InTouch	Standard
▪ Auto stop	▪
▪ Opóźnione wyłączenie (min)	10
▪ Ilość filtrów przeciw tłuszczowych	2
▪ Filtr przeciw tłuszczowy	6830020
▪ Wskaźnik zabrudzenia filtra przeciw tłuszczowego	▪
▪ Wskaźnik zabrudzenia filtra węglowego	▪

Wymiary

▪ Wymiary produktu (SxGxW) (mm)	868 x 508 x 195
▪ Wysokość łącznie z zaciskami montażowymi (bez silnika) (mm)	133
▪ Szerokość kołnierza (mm)	15
▪ Wymiary wycięcia (SxG) (mm)	845 x 485
▪ Zalecana wysokość montażu nad płytą indukcyjną (Wys.min.-Wys.maks.) (mm)	600 - 1600
▪ Zalecana wysokość montażu nad płytą gazową (Wys.min.-Wys.maks.) (mm)	650 - 1600
▪ Zalecana wysokość montażu nad płytą ceramiczną (Wys.min.-Wys.maks.) (mm)	600 - 1600
▪ Średnica wylotu (mm)	222x89
▪ Pozycja wylotu	Prawo, Lewo, Przód, Tył

Oświetlenie

▪ Typ oświetlenia funkcjonalnego	Led
▪ Przyciemniane oświetlenie	▪
▪ Oddzielny włącznik / wyłącznik	▪
▪ Zużycie energii oświetlenia funkcjonalnego (W)	12
▪ Barwa oświetlenia dodatkowego	2700/4000

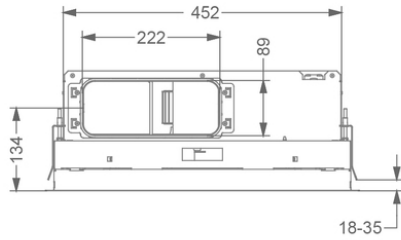
Wydajność & Głośność

▪ Wydajność (m ³ /h)	750
▪ Wydajność przy prędkości 1 wyciąg (m ³ /h) / Ciśnienie przy prędkości 1 wyciąg (Pa)	244 / 40
▪ Wydajność przy prędkości 2 wyciąg (m ³ /h) / Ciśnienie przy prędkości 2 wyciąg (Pa)	443 / 142
▪ Wydajność przy prędkości 3 wyciąg (m ³ /h) / Ciśnienie przy prędkości 3 wyciąg (Pa)	581 / 266
▪ Wydajność przy prędkości power wyciąg (m ³ /h) (Qboost) / Ciśnienie przy prędkości maksymalnej wyciąg (Pa)	650 / 483
▪ Ciśnienie akustyczne przy prędkości 1 wyciąg (dB(A)) / Moc akustyczna przy prędkości 1 wyciąg (dB(A))	27 / 38
▪ Ciśnienie akustyczne przy prędkości 2 wyciąg (dB(A)) / Moc akustyczna przy prędkości 2 wyciąg (dB(A))	40 / 52
▪ Ciśnienie akustyczne przy prędkości 3 wyciąg (dB(A)) / Moc akustyczna przy prędkości 3 wyciąg (dB(A))	47 / 59
▪ Ciśnienie akustyczne przy prędkości maksymalnej wyciąg (dB(A)) / Moc akustyczna przy prędkości maksymalnej wyciąg (dB(A)) (LWAboost)	51 / 63

Charakterystyka techniczna

▪ Maksymalna moc (W)	171
▪ Napięcie okapu (V)	220-230
▪ Częstotliwość (Hz)	50
▪ Długość kabla zasilającego (m)	1,2
▪ Zużycie energii w trybie uśpienia (Ps) (W)	0.25
▪ Waga netto (kg)	21

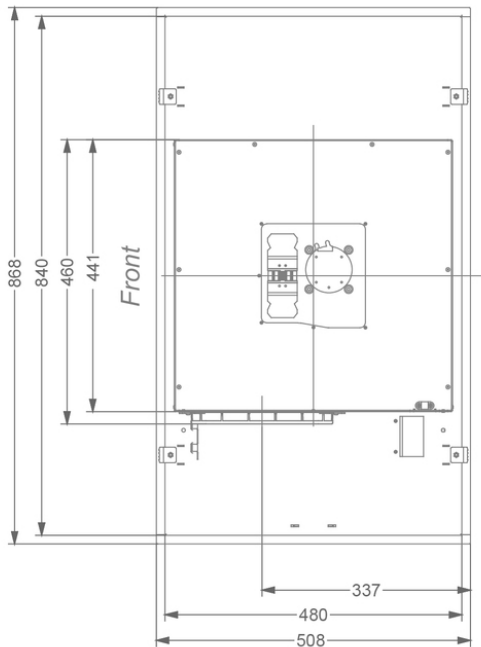
1



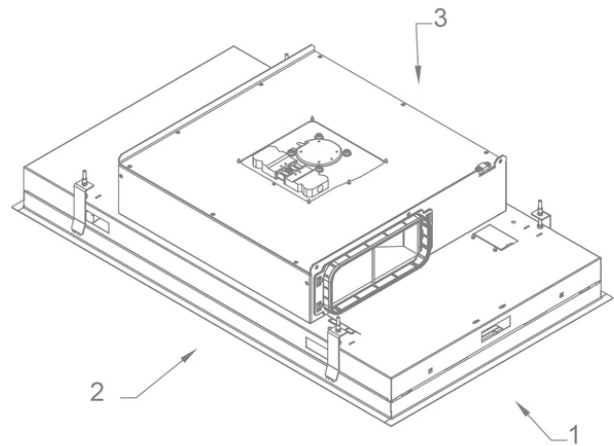
2



3



4



Akcesoria do cyrkulacji powietrza

Skrzynka recykulacyjna

841400

Skrzynka recykulacyjna z monoblokiem biała (270x500mm)



842400

skrzynka recykulacyjna z monoblokiem czarna (270x500mm)



843400

skrzynka recykulacyjna z monoblokiem szara (270x500mm)

Zestaw do podłączenia elektrycznej klapy lub oświetlenia

990030

Zestaw do sterowania oświetleniem zewnętrznym lub zaworem

