

# **Zalecenia montażowe**

## **Gas Pro**

## *Spis treści*

---

1. Błat: Materiały i wymiary	3
2. Zagłębienia (wycięcia) produkcyjne	5
3. Montażowy blat kuchenny	8
4. Montaż	9

# 1. Materiały i wymiary blatu

---

## 1a. Materiały blatu

Jednostkę można bezpiecznie zamontować w:

- płycie (np. Trespa),
- kompozycie kwarcowym (np. Caesarstone, Silestone),
- betonie,
- szkle,
- kamieniu naturalnym (np. granicie, marmurze),
- stali szlachetnej,
- ceramicie.



**Jednostki nigdy nie należy montować w litym drewnie, tworzywie Solid Surface ani blatach z laminatem HPL.**

## 1b. Grubość

- Minimalna grubość materiału rdzenia to **4 mm**.
- W przypadku kompozytu kwarcowego, płyty i kamienia naturalnego, minimalna grubość materiału rdzenia (twardego) to **10 mm**.
- Minimalna grubość 35 mm.

## 1c. Głębokość blatu

- Dla wszystkich modeli podstawowych minimalna głębokość blatu to 600 mm.



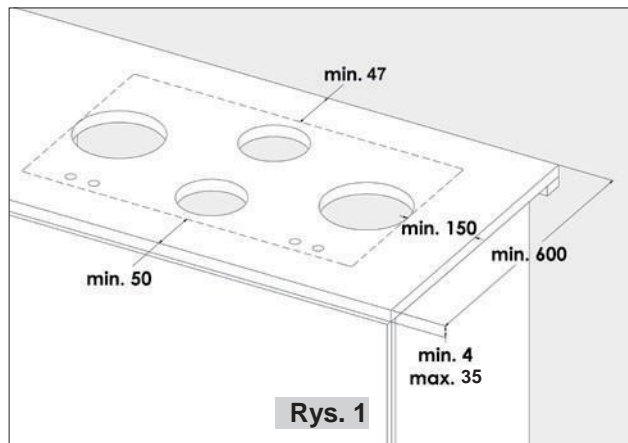
**Spód materiału rdzenia musi być całkowicie płaski, tak by przewodnik ciepła w pełni przylegał do blatu.**

## 2. Zagłębienia (wycięcia) produkcyjne

---



**Należy zawsze bezwzględnie przestrzegać wytycznych producenta kuchni i/lub producenta blatu kuchennego.**

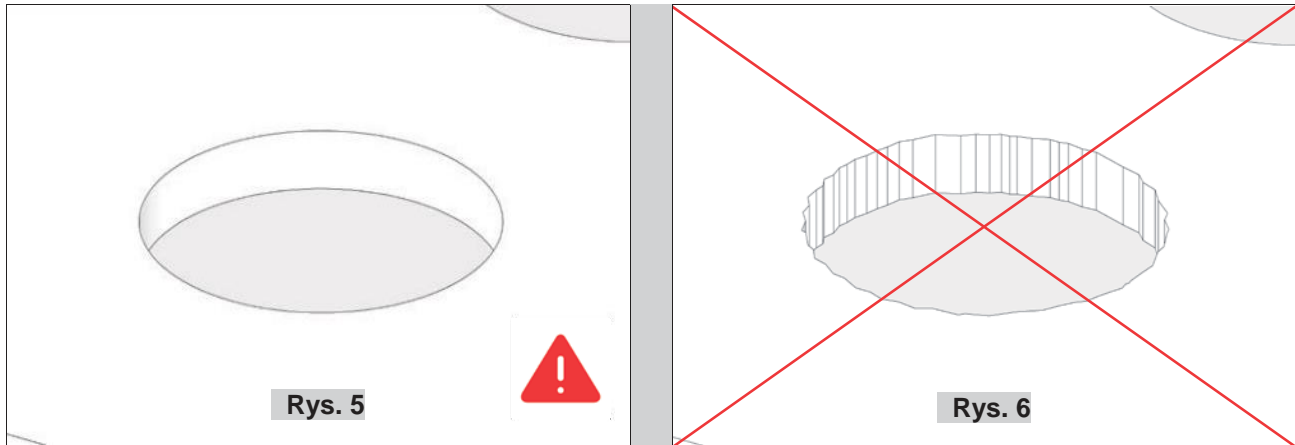


Wymiar C powinien wynosić co najmniej 50 mm (Rys. 1).

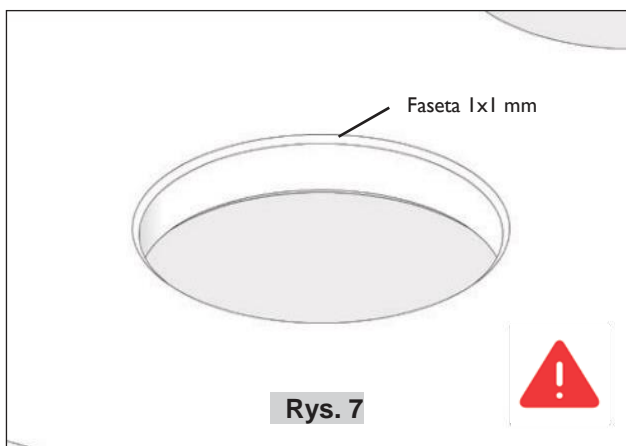
Odległość między wycięciem a bokami (lewym i prawym) blatu powinna wynosić co najmniej 150 mm.

## 2. Zagłębienia (wycięcia) produkcyjne

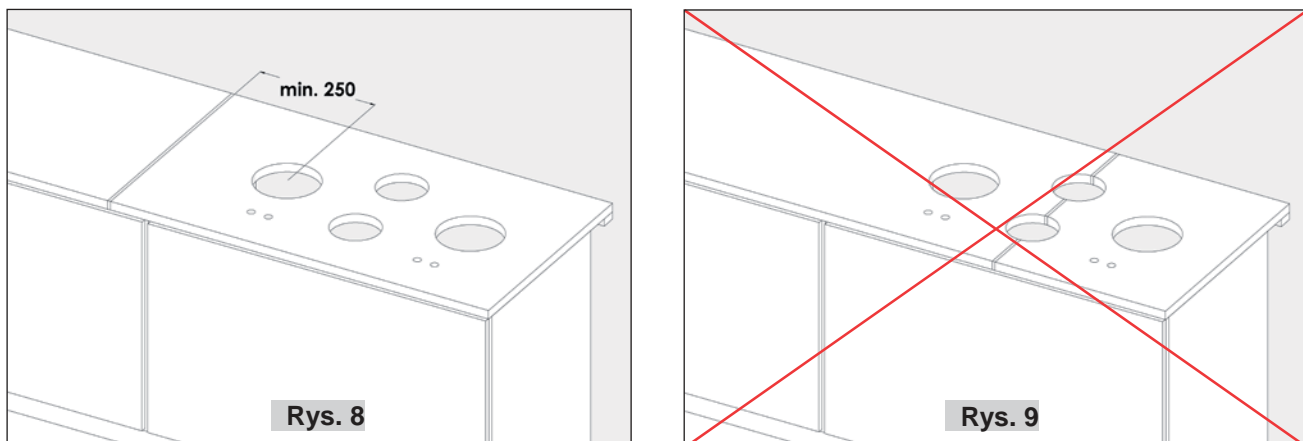
- 2a. Wnętrze wycięcia powinno być **gładkie i równe** (Rys. 5).  
Nierówności mogą spowodować pęknięcia (Rys. 6).



- 2b. Na górze i dole wycięcia powinna znaleźć się faseta o wymiarach co najmniej 1x1 mm (Rys. 1).



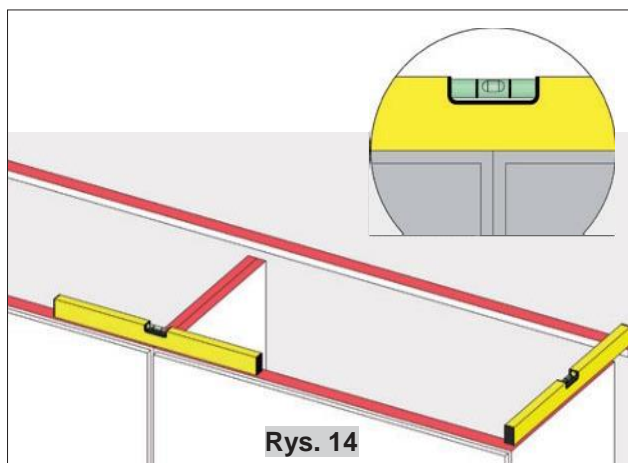
- 2c. Połączenia i/lub przyłącza przylepne **nigdy** nie powinny nachodzić na wycięcia.  
Należy zachować odległość co najmniej 250 mm od wycięć (Rys. 8 i 9).



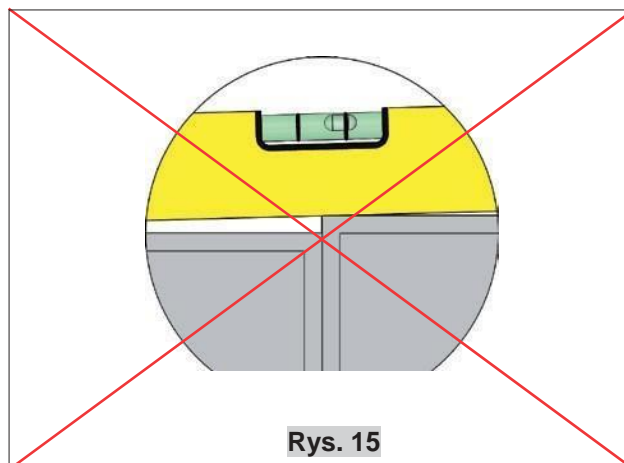
### 3. Blat montażowy



**Należy zawsze bezwzględnie przestrzegać wytycznych producenta kuchni i/lub producenta blatu kuchennego.**

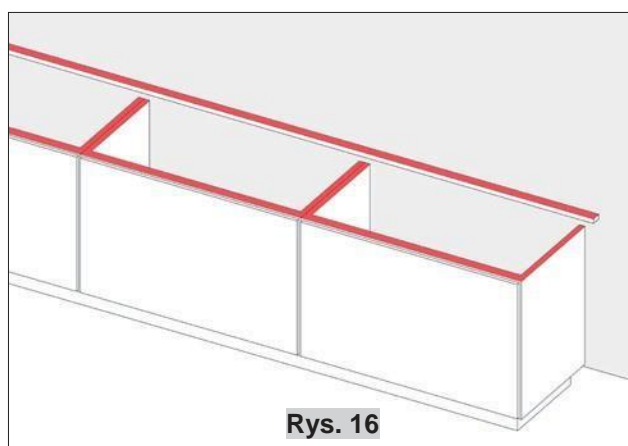


Rys. 14

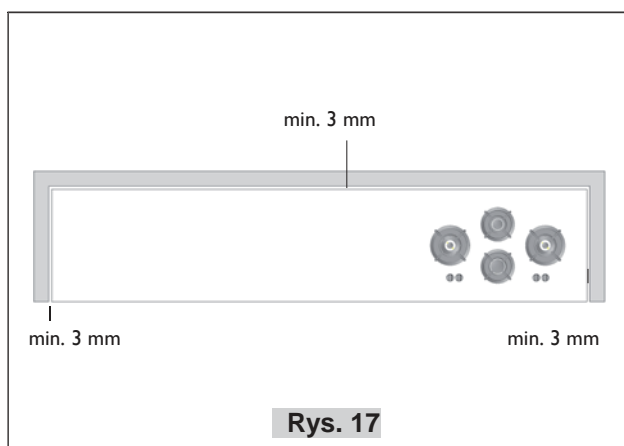


Rys. 15

- 4a. Szafki muszą być ustawione idealnie równo (Rys. 14 i 15).
- 4b. W przypadku dolnych szafek z zamkniętą górą, powinny mieć takie same wymiary jak moduł (+10 mm). Zapewni to pełne przyleganie przewodnika ciepła do materiału rdzenia.



Rys. 16



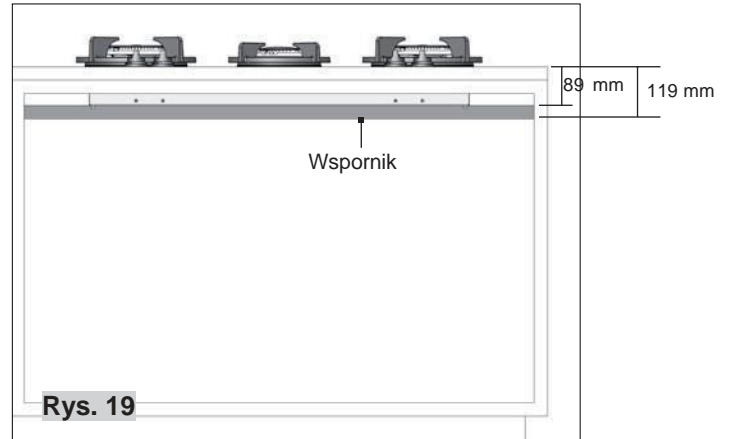
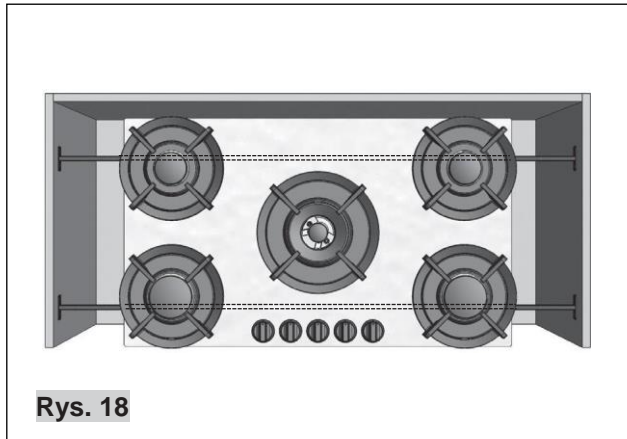
Rys. 17

- 4c. Blat powinien być w pełni podparty z prawej i lewej strony oraz przed i za modulem (Rys. 16). Zapobiega to naprężeniom blatu pod ciężarem płyty. Zalecamy podparcie blatu ramą drabinową.
- 4d. Odległość między blatem kuchennym a ścianą i/lub szafkami powinna wynosić co najmniej 3 mm (Rys. 17), na wypadek rozszerzania się materiału.

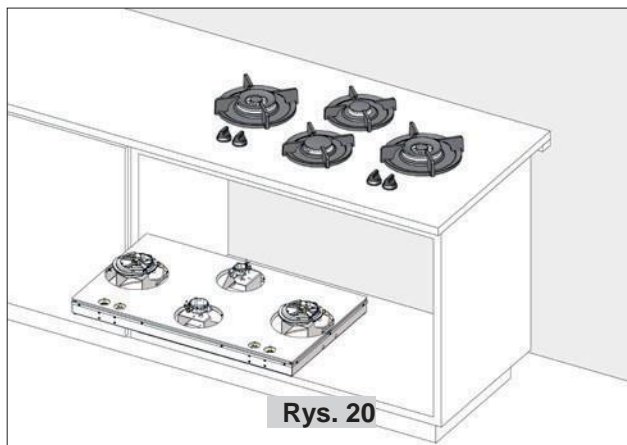
## 4. Montaż



Należy ściśle przestrzegać instrukcji montażu.



- 5a. Moduł powinien być zawsze w pełni podparty za pomocą wspornika, by zapobiec wyginaniu się blatu kuchennego (Rys. 18 i 19).



- 5b. W przypadku serwisu **ZAWSZE** musi istnieć możliwość demontażu modułu bez konieczności rozbierania szafek i/lub blatu kuchennego (Rys. 20).

