

**Okap blatowy zintegrowany z płytą indukcyjną PANORAMA  
5 pól grzewczych, 118 cm  
Czarny**

EAN 5414425216260



## OKAP

### Wymiary (mm)

Wymiar okapu (SxGxW) (mm) 1100 x 162 x 760-840

### Etykieta energetyczna

Klasa wydajności energetycznej (EEI okapu)	B
Roczne zużycie energii (kWh/rok) (AEC okapu)	65,4
Klasa wydajności przepływu dynamicznego (FDE okapu)	B
Klasa efektywności oświetlenia (LE okapu)	-
Klasa efektywności filtra przeciwłuszczowego (GFE okapu)	C

### Informacje ogólne

Silnik zintegrowany	•
Dodatkowe wyciszenie	•
Ilość metalowych filtrów przeciwłuszczowych	2
Recyrkulacja / Wyciąg	• / •
Ilość wylotów silnika	2
Wymiar wylotu silnika (mm)	89 x 222
Położenie wylotu silnika	Dolny przód / tył

### Funkcje

Programowalny, automatyczny program pracy okapu	•
Manualne sterowanie pracą okapu	•
Sterowanie	Dotykowe
Blokada pracy okapu	•
Liczba ustawień prędkości	5 + 3 intensywne
Opóźnione wyłączenie (min)	10-30
Wskaźnik zabrudzenia filtra przeciwłuszczowego	•
Wskaźnik zabrudzenia filtra węglowego	•
Demontowalna szyba okapu	•
Wysokość wieży okapu (cm)	10, 20, 30 + dowolne ustawienie
Pojemniki na skropliny	2 górne, 2 dolne

### Wydajność & Poziom hałasu

Wydajność (m <sup>3</sup> /u) (EN 61591):	
- Minimum	237
- Maksimum	1009
- Punkt największej wydajności	446
Ciśnienie (Pa):	
- Maksymalne	416
- Punkt największej wydajności	315
Ciśnienie akustyczne / Moc akustyczna (dB(A) re 1 pW)(EN 60704-2-13) opcja wyciąg:	
- Minimum	22/35
- Maksimum	48/61
- Intensywne	56/70
Ciśnienie akustyczne / Moc akustyczna (dB(A) re 1 pW)(EN 60704-2-13) opcja recyrkulacja:	
- Minimum	25/39
- Intensywne	58/71

# Płyta indukcyjna

## Charakterystyka ogólna

Czarne nieprzezroczyste szkło	•
Zaokrąglone brzegi	•
Montaż nakładany na blat / Zlicowany	• / •

## Wymiary płyty indukcyjnej

Wymiar płyty indukcyjnej (SxGxW) (mm)	1180 x 520 x 65
Wymiar wewnętrzny otworu (SxG) (mm)	1160 x 490
Wymiar zewnętrzny otworu (SxGxW) (mm)	1184 x 524 x 6

## Pola grzewcze

Ilość ośmiokątnych pól grzewczych (rozmiar 240 x 200 mm)	4
Moc pól (maks. / funkcja super power) (W)	2100/3000
Ilość okrągłych pól grzewczych (średnica 280mm)	1
Moc pól (maks. / funkcja super power) (W)	2100/3000

## Funkcje płyty indukcyjnej

Sterowanie	Suwak z czerwonym podświetleniem LED
Poziomy mocy	9 + Power + Super Power
Timer dla każdego pola	•
Minutnik	•
Pauza	•
Podtrzymywanie temperatury (°C)	• (70 °C)
Automatyczne łączenie pól	• (2x)
Wskaźnik ciepła resztkowego	•
Automatyczne gotowanie	•
Blokada przed dziećmi	•
Automatyczna detekcja naczyń	•
Funkcja grilla	•
Funkcja szefa kuchni	•

## Specyfikacja techniczna

Moc maksymalna okapu	450 W
Moc maksymalna okapu	10.400 W
Napięcie okapu	230 V
Długość kabla zasilającego okapu / typ wtyczki	Schuko 1,5m
Napięcie płyty indukcyjnej	230 V / 400V - 1N / 2N / 3N
Długość kabla zasilającego płyty indukcyjnej	2m
Pobór mocy w trybie czuwania (W)	<0,5 W
Waga (kg)	56,0

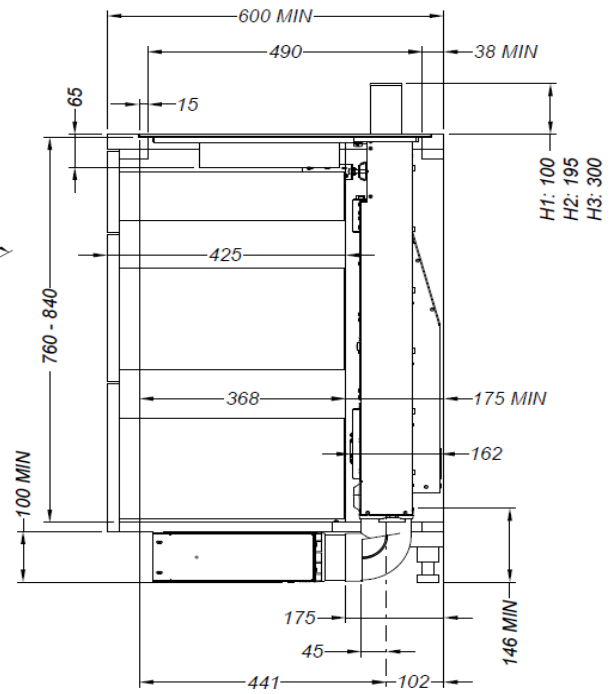
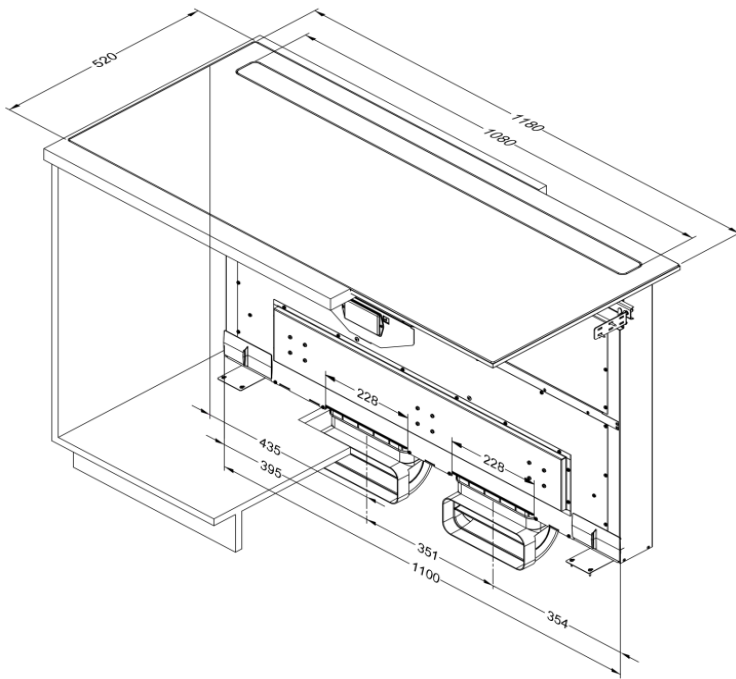
## Akcesoria

### Akcesoria

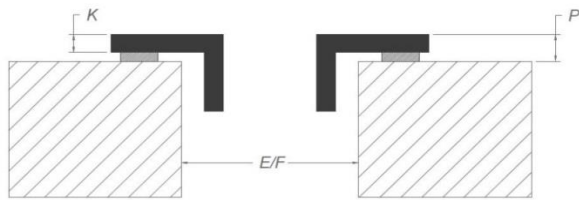
#### Szafka recyrkulacyjne

Zestaw do recyrkulacji 3.0: Szafka w kolorze białym (wys.98mm x sz.1118mm x gł.289mm) do montażu w cokole + Filtry z aktywnym węglem trwałość 900h	7941400
Zestaw do recyrkulacji 3.0: Szafka w kolorze czarnym (wys.98mm x sz.1118mm x gł.289mm) do montażu w cokole + Filtry z aktywnym węglem trwałość 900h	7942400
Zestaw do recyrkulacji 3.0: Szafka w kolorze szarym (wys.98mm x sz.1118mm x gł.289mm) do montażu w cokole + Filtry z aktywnym węglem trwałość 900h	7943400

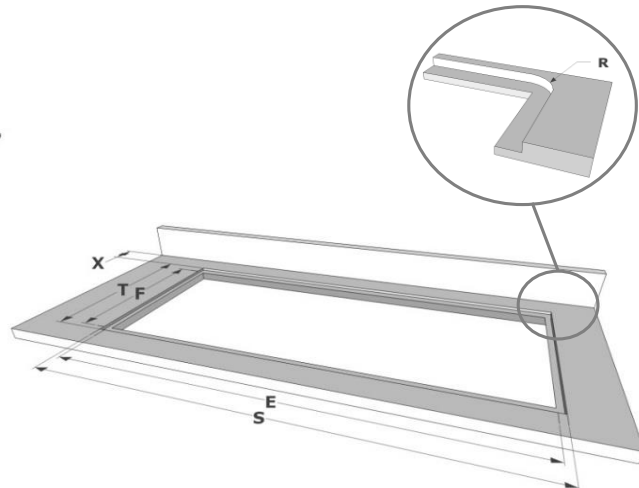
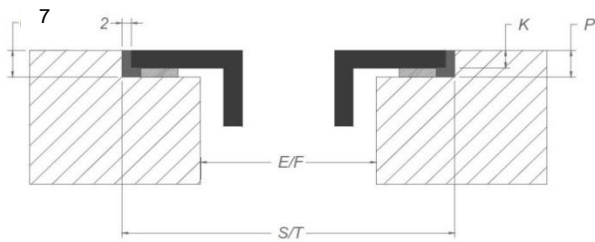
## Wymiary



## Montaż nakładany na blat



## Zlicowany montaż

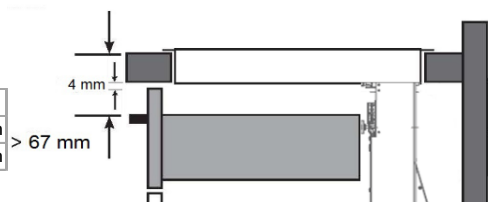


## Wymiary

mm

Montaż nakładany na blat  
Zlicowany montaż

E	F	K	P	R	S	T	X
1160	490	4	6				38 min
1160	490	4	6	8	1184	524	38 min



# Wymiary

