

ES Instrucciones de instalación

IT Istruzioni d'installazione

PL Instrukcja montażu

CZ Návod k instalaci

42110 Novy Panorama 120 Pro 4 zones

42120 Novy Panorama 120 Pro 5 zones



42110 42120 110136 MBI



NOVY

INFORMACIÓN GENERAL

Datos generales

Estas son las instrucciones de montaje de la campana extractora Novy que se indica en la portada. Las instrucciones de uso figuran en un manual aparte incluido con el aparato. Lea atentamente estas instrucciones antes de la instalación y puesta en servicio del aparato.

En estas instrucciones de montaje se utiliza una serie de símbolos. A continuación se indica el significado de los símbolos.

Símbolo	Significado	Acción
	Indicación	Nota explicativa de las indicaciones en la campana extractora.
	Advertencia	Este símbolo indica un aviso importante o una situación peligrosa.

Seguridad

Tenga en cuenta los siguientes consejos de instalación y seguridad antes de proceder a la instalación:

- La instalación y conexión eléctrica del aparato deben ser efectuadas por un técnico cualificado.
- El fabricante no se responsabilizará de los eventuales daños derivados de una instalación o conexión defectuosas.
- Compruebe con ayuda del dibujo de la página 4 si ha recibido todos los materiales de montaje.
- El aparato está destinado exclusivamente al uso doméstico (preparación de alimentos), quedando excluido cualquier otro uso doméstico, comercial o industrial.
- La seguridad sólo estará garantizada si el aparato se conecta a tierra conforme a las normas exigidas.
- No utilice ningún cable alargador para la conexión a la red eléctrica.
- Los componentes defectuosos o dañados solo deben ser reemplazados por piezas originales de Novy.

Importante antes de iniciar el montaje

En la página 4 de estas instrucciones de montaje encontrará los dibujos de montaje. Antes de proceder al montaje, tenga en cuenta los siguientes consejos:



- Para facilitar el montaje de la campana, se recomienda que esto se realice al menos con 2 personas cualificadas.
- La carcasa del aparato a instalar está provista de las dimensiones correctas.

AVVERTENZE GENERALI

Informazioni generali

Le presenti istruzioni di montaggio sono riferite alla cappa Novy indicata sul frontespizio. Il manuale d'uso è un libretto separato incluso nella fornitura della cappa. Leggere le istruzioni per l'installazione e la messa in funzione dell'unità.

In queste istruzioni di montaggio sono stati utilizzati alcuni simboli. Qui di seguito si trova il significato di questi simboli.

Simbolo	Significato	Azione
	Indicatore	Spiegazione di un'indicazione sulla cappa.
	Avvertenza	Questo simbolo indica un suggerimento importante o una situazione pericolosa

Sicurezza

Osservare i seguenti consigli di montaggio e di sicurezza per il montaggio:

- Le operazioni di installazione e collegamento elettrico dell'apparecchio devono essere affidate ad un professionista riconosciuto di fiducia.
- Il produttore declina ogni responsabilità per eventuali danni derivanti da errori di installazione o di collegamento.
- Controllare sulla base del disegno a pagina 4 che tutti i materiali di montaggio siano stati consegnati.
- Il dispositivo è destinato esclusivamente all'uso domestico (preparazione di prodotti alimentari), con l'esclusione di qualsiasi altro uso, commerciale o industriale.
- La sicurezza è garantita soltanto quando l'apparecchio è collegato ad una presa di terra come previsto dalle normative.
- Non utilizzare alcun cavo di prolunga per il collegamento alla rete elettrica.
- I componenti difettosi o danneggiati possono essere sostituiti esclusivamente con componenti originali Novy.

Importante - prima di iniziare il montaggio

A pagina 4 delle presenti istruzioni di montaggio si trovano i disegni di montaggio. Prima di iniziare il montaggio prendere in considerazione i seguenti consigli di montaggio:



- Per facilitare il montaggio della cappa si raccomanda di eseguirlo in almeno due persone autorizzate.
- L'intaglio dell'unità a incasso è predisposta con le giuste misure.

INFORMACJE OGÓLNE

Informacje ogólne

Jest to instrukcja obsługi okapu Novy, ukazanego na okładce. Instrukcja obsługi jest oddzielną broszurą, dostarczaną wraz z okapem. Przed instalacją i uruchomieniem okapu należy uważnie zapoznać się z instrukcjami.

W niniejszej instrukcji montażu zastosowano wiele symboli. Znaczenie tych symboli podano poniżej.

Symbol	Znaczenie	Działanie
	Wskazanie	Wyjaśnienie wskazania na okapie.
	Ostrzeżenie	Ten symbol oznacza ważną wskazówkę lub niebezpieczną sytuację.

Bezpieczeństwo

Należy przestrzegać poniższych wskazówek dotyczących instalacji i bezpieczeństwa w trakcie montażu:

- Urządzenie powinno zostać zainstalowane i podłączone do sieci elektrycznej przez upoważnionego specjalistę.
- Producent nie przyjmuje odpowiedzialności za żadne uszkodzenia wynikające z wadliwej zabudowy lub podłączenia.
- Sprawdź, czy wszystkie materiały montażowe zostały dostarczone zgodnie z rysunkami na stronie 4.
- Urządzenie przeznaczone jest wyłącznie do użytkowania w gospodarstwach domowych (przygotowywanie pożywienia) i nie może być wykorzystywane w innych zastosowaniach domowych, komercyjnych ani przemysłowych.
- Bezpieczeństwo jest zapewnione wyłącznie wtedy, gdy urządzenie podłączone jest do przewodu uziemniającego zgodnie z obowiązującymi przepisami.
- Nie należy podłączać urządzeń do sieci elektrycznej poprzez przedłużacz.
- Wadliwe lub uszkodzone części należy wymieniać wyłącznie na oryginalne części firmy Novy.

Ważne przed instalacją

Strona 4 niniejszej instrukcji montażu przedstawia rysunki montażowe. Przed rozpoczęciem montażu należy zastosować się do poniższych wskazówek montażowych:



- Aby ułatwić instalację okapu, zaleca się wykonywanie czynności przez co najmniej 2 osoby.
- Obudowa urządzenia, które ma być zamontowane, ma odpowiednie wymiary.

VŠEOBECNÉ INFORMACE

Obecné

Toto je návod k montáži digestoře Novy zobrazené na obálce. Návod k použití je samostatnou příručkou, kterou jste obdrželi s digestoří. Před instalací digestoře a jejím zprovozněním si tento návod pečlivě přečtete.

V tomto návodu k montáži je použita řada symbolů. Význam těchto symbolů je uveden níže.

Symbol	Význam	Opatření
	Označení	Vysvětlení označení na digestoři.
	Varování	Tento symbol označuje důležitý pokyn nebo nebezpečnou situaci

Bezpečnost

Během práce dodržujte následující pokyny k montáži a bezpečnosti:

- Instalaci a elektrické zapojení jednotky smí provádět pouze oprávněný odborník.
- Výrobce nenese žádnou odpovědnost za škody vzniklé v důsledku nesprávné montáže nebo zapojení.
- S využitím přiložených výkresů na straně 4 zkontrolujte, zda jste obdrželi veškerý montážní materiál.
- Jednotka je určena pouze pro domácí použití (příprava jídla); jakékoli jiné domácí, komerční nebo průmyslové využití je vyloučeno.
- Bezpečnost lze zaručit pouze v případě, že je zařízení připojeno k zemnicímu vodiči v souladu s požadovanými předpisy.
- Pro připojení k elektrické síti nepoužívejte prodlužovací kabel.
- Vadné nebo poškozené díly nahraďte originálními díly od společnosti Novy.

Důležité upozornění před montáží

Na straně 4 tohoto návodu k instalaci jsou uvedeny výkresy sestavy. Než zahájíte montáž, věnujte pozornost těmto pokynům:

- Pro snazší montáž digestoře doporučujeme, aby práce prováděly nejméně 2 osoby.
- Prostor pro umístění jednotky musí mít správné rozměry.

ES

! Asegúrese de que el circuito eléctrico al que se conectará el aparato, esté desactivado.

IT

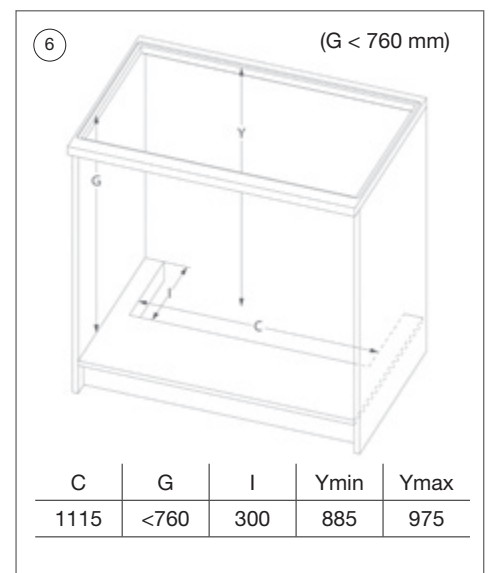
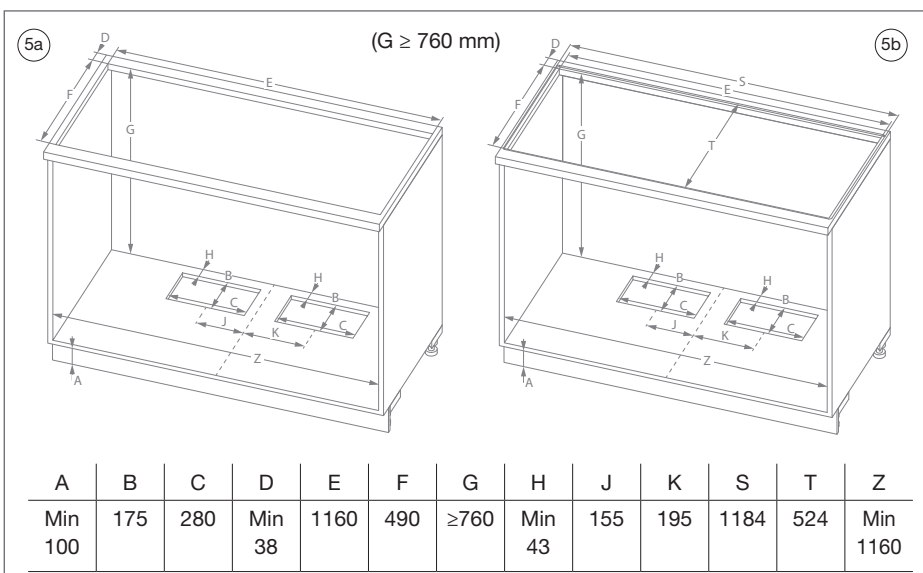
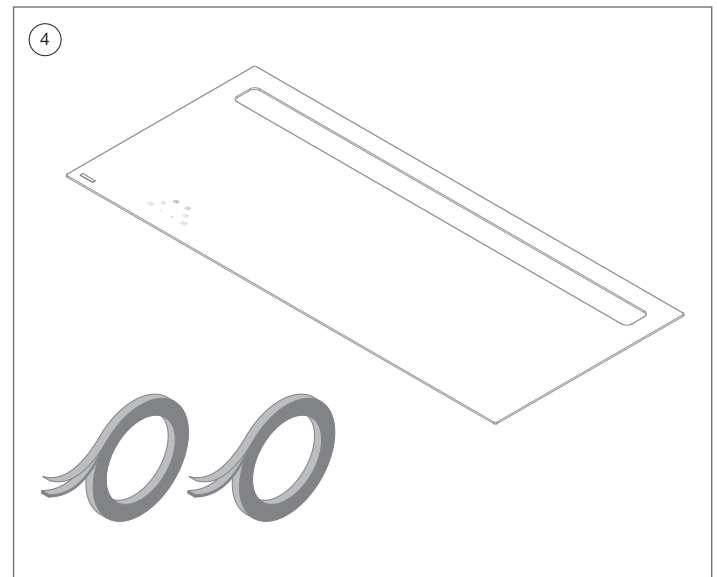
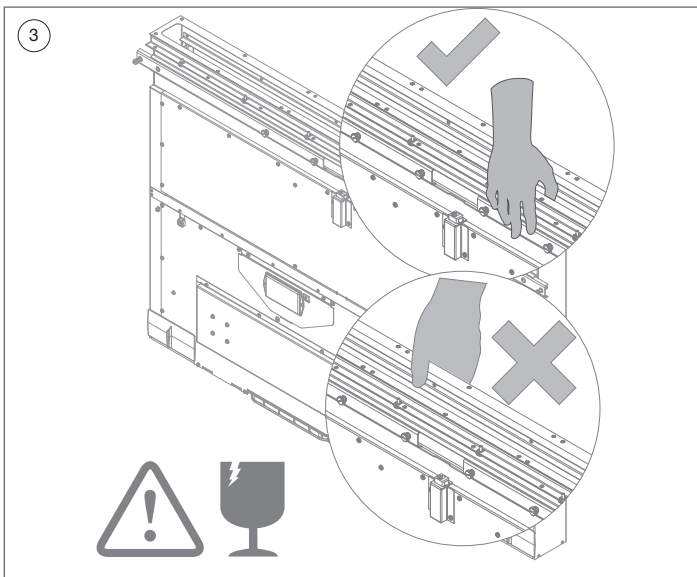
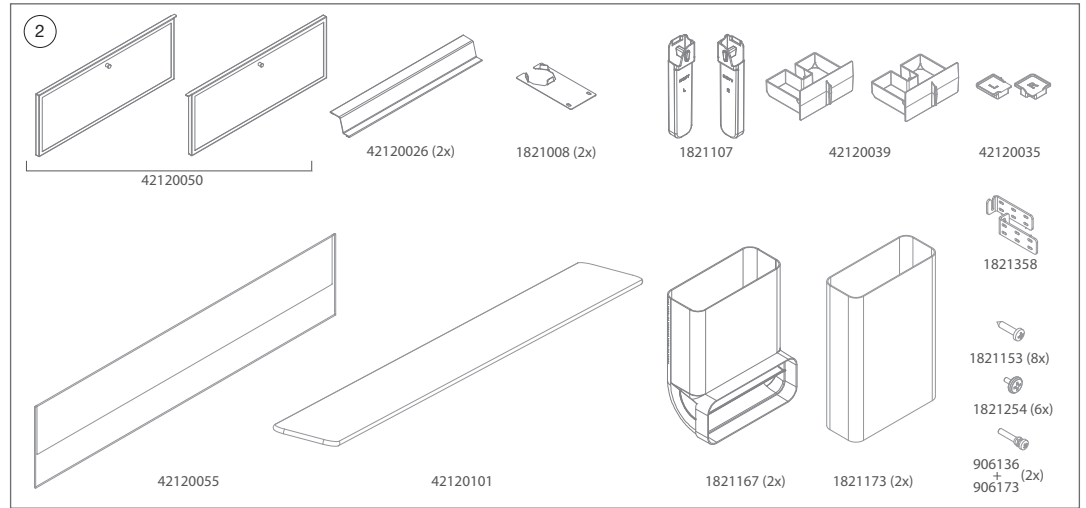
! Assicurarsi che il circuito elettrico cui si collegherà il dispositivo sia fuori tensione.

PL

! Upewnij się, że obwód zasilania, do którego podłączone jest urządzenie, jest wyłączony.

CZ

! Ujistěte se, že je vypnutý napájecí obvod, ke kterému jednotku připojujete.



ES INSTALACIÓN

- 1 Asegúrese de que el circuito eléctrico al que se conectará el aparato, esté desactivado.
- 2 Compruebe si todos los accesorios de la campana están presentes en la caja.
- 3 Compruebe si todos los componentes de la campana están presentes en la caja.



Advertencia: agarre solo el lado exterior de la campana para evitar que se rompa el vidrio.

- 4 Compruebe si todos los componentes de la placa de cocción están presentes en la caja.
- 5a **Altura incorporada G >760 mm instalación superpuesta:** Dimensiones de encimera y armario para instalación superpuesta de la placa de cocción.
- 5b **Altura incorporada G >760 mm instalación al ras:** Dimensiones de encimera y armario para instalación al ras de la placa de cocción.
- 6 **Altura incorporada G <760 mm**
Cuando la altura del gabinete + encimera <760 mm, se debe realizar un corte en la placa inferior del gabinete para instalar la campana extractora.
Para instalar la campana extractora se puede usar el kit 1821.400.
Siga los pasos descritos en el manual de instalación correspondiente del kit de extensión y luego continúe desde el paso 8.

IT INSTALLAZIONE

- 1 Assicurarsi che il circuito elettrico cui si collegherà il dispositivo sia fuori tensione.
- 2 Controllare che tutti gli accessori della cappa siano presenti nella confezione.
- 3 Verificare che tutte le parti della cappa siano presenti nella confezione.



Tenere la cappa esclusivamente dai lati esterni in modo da evitare la rottura del vetro.

- 4 Verificare che tutte le parti del piano di cottura siano presenti nella confezione.
- 5a **Altezza d'installazione G>760 mm Soprato:** Misure del piano di lavoro e del mobile per l'installazione a incasso soprato del piano di cottura.
- 5b **Altezza d'installazione G>760 mm Filotop:** Misure del piano di lavoro e della base per l'installazione a filotop del piano di cottura.
- 6 **Altezza d'installazione G<760 mm**
Nel caso in cui l'altezza del mobile + piano di lavoro sia inferiore a 760 mm, per poter effettuare l'installazione, della cappa sarà necessario un intaglio sul fondo della base.
Per installare la cappa, è possibile utilizzare il kit 1821.400.
Seguire i passi descritti nel corrispondente manuale di installazione del kit di estensione e poi tornare indietro dal passo 8.

PL INSTALACJA

- 1 Upewnij się, że obwód zasilania, do którego podłączone jest urządzenie, jest wyłączony.
- 2 Sprawdź, czy wszystkie akcesoria okapu znajdują się w opakowaniu.
- 3 Sprawdź czy wszystkie części okapu znajdują się w opakowaniu.



Ostrzeżenie: okap należy podnosić tylko z przodu, aby zapobiec uszkodzeniu szklanej części.

- 4 Sprawdź czy w opakowaniu znajdują się wszystkie części płyty grzewczej.
- 5a **Wysokość zabudowy G ≥ 760 mm montaż powierzchniowy:** Wykonaj wycięcie w dolnej szafce na płytę
- 5b **Wysokość zabudowy G ≥ 760 mm montaż podtynkowy:** Wykonaj wycięcie w dolnej szafce na płytę
- 6 **Wysokość zabudowy G < 760 mm**
Jeżeli wysokość szafka + blat roboczy < 760 mm, w celu zamontowania okapu kuchennego należy wykonać wycięcie w płycie dolnej szafki. Do montażu okapu kuchennego można użyć zestawu 1821.400. Postępuj zgodnie z instrukcją montażu odpowiedniego zestawu rozszerzającego, a następnie kontynuuj od kroku 8.

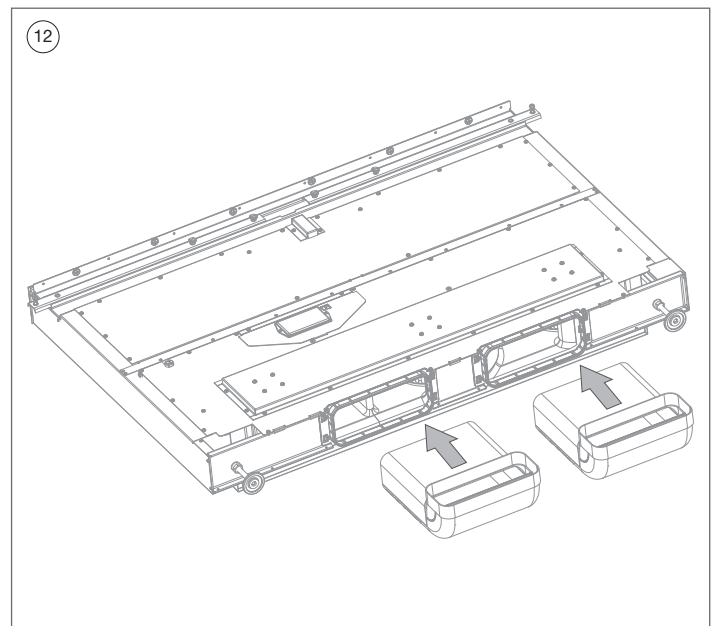
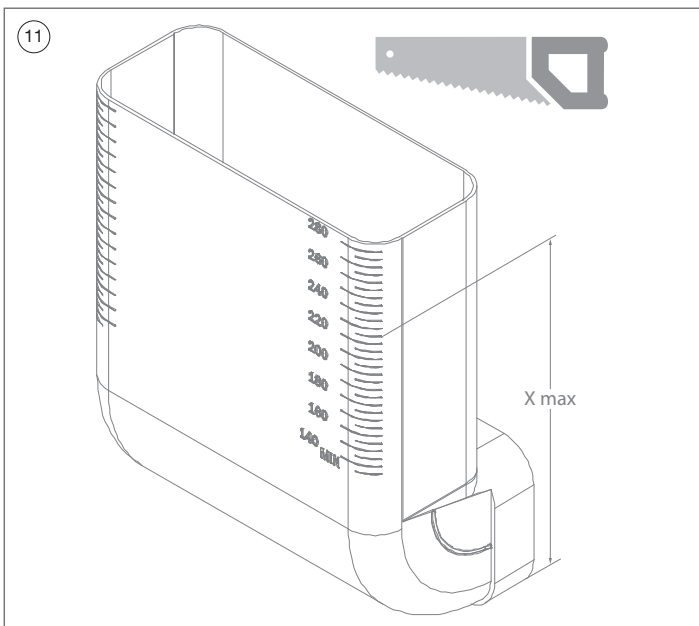
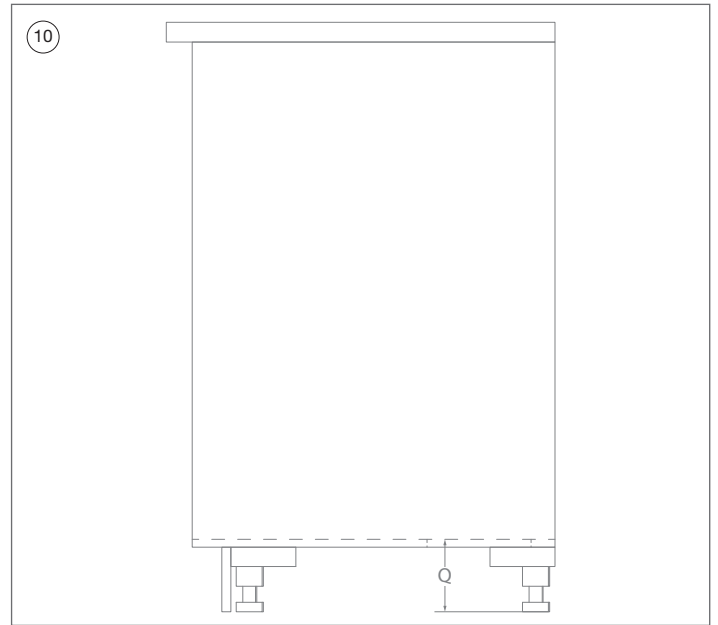
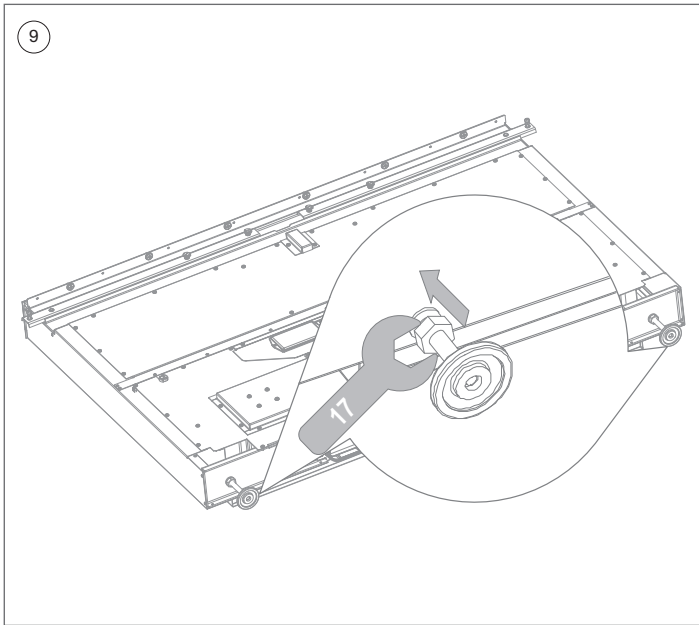
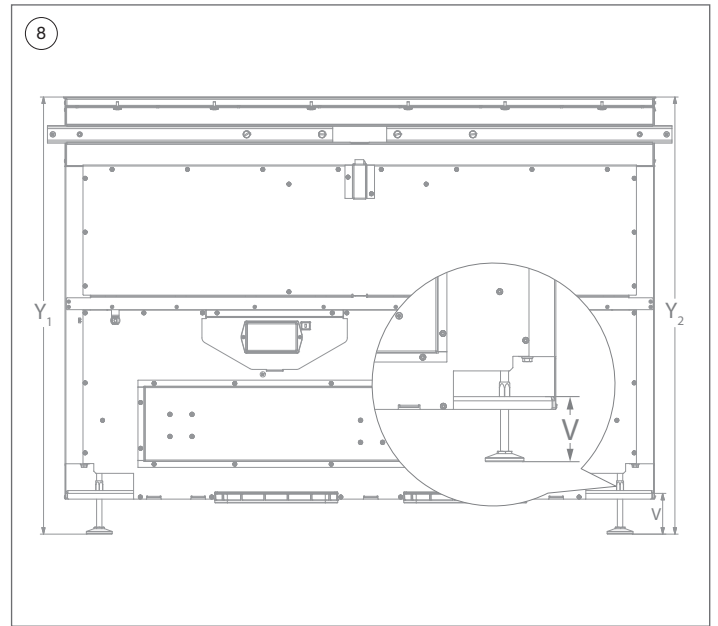
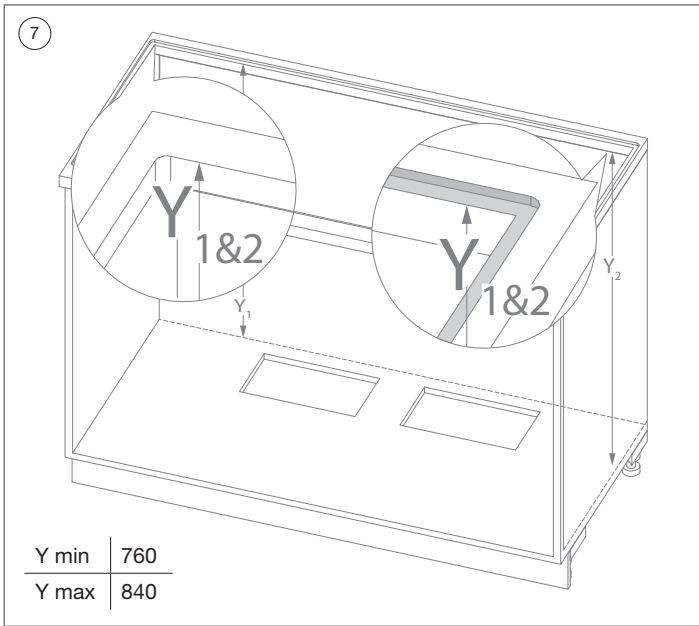
CZ INSTALACE

- 1 Ujistěte se, že je vypnutý napájecí obvod, ke kterému jednotku připojujete.
- 2 Zkontrolujte, zda je v balení obsaženo veškeré příslušenství k digestoři.
- 3 Zkontrolujte, zda jsou v balení obsaženy všechny díly digestoře.



Varování: digestoř zvedejte pouze za přední část, abyste zabránili poškození skla digestoře.

- 4 Zkontrolujte, zda jsou v balení obsaženy všechny díly varné desky.
- 5a **Vestavná výška G ≥ 760 mm s povrchovou montáží:** Do spodní desky skříňky vyříznete otvor
- 5b **Vestavná výška G ≥ 760 mm se zapuštěnou montáží:** Do spodní desky skříňky vyříznete otvor
- 6 **Vestavná výška G < 760 mm**
Je-li výška skříňky + pracovní desky < 760 mm, je nutné pro instalaci digestoře vyříznout do spodní desky skříňky velký otvor.
Pro instalaci digestoře můžete použít montážní sadu 1821.400. Postupujte podle pokynů popsaných v návodu k instalaci rozšiřující sady a poté se vraťte ke kroku 8.



ES

- 7 Mida la profundidad izquierda (Y1) y derecha (Y2) desde el tablero inferior hasta el tablero de apoyo de la placa de cocción.
Placa de apoyo para instalación superpuesta = superficie superior de encimera.
Placa de apoyo para instalación al ras = Borde fresado en la encimera.
- 8 Ajuste la profundidad (Y) con los pies niveladores. Mida desde la superficie superior de la campana hasta la parte inferior de los pies niveladores.
Mida la profundidad (V) desde la parte inferior de la campana hasta la parte inferior de los pies niveladores (necesario para la pieza el codol).
- 9 Fije la posición de los pies niveladores con la llave de boca 17.
- 10 Mida la profundidad (Q) desde la placa inferior hasta la posición base.
- 11 Cortar las curvas verticales a la medida $X = (V+Q) - 5\text{mm}$.
- 12 Desliza las curvas verticales en la pieza de salida en la parte inferior de la campana.

IT

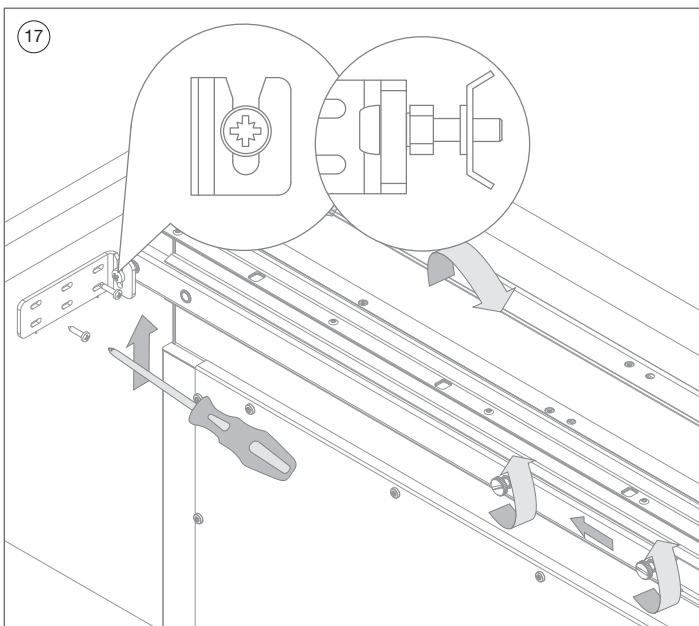
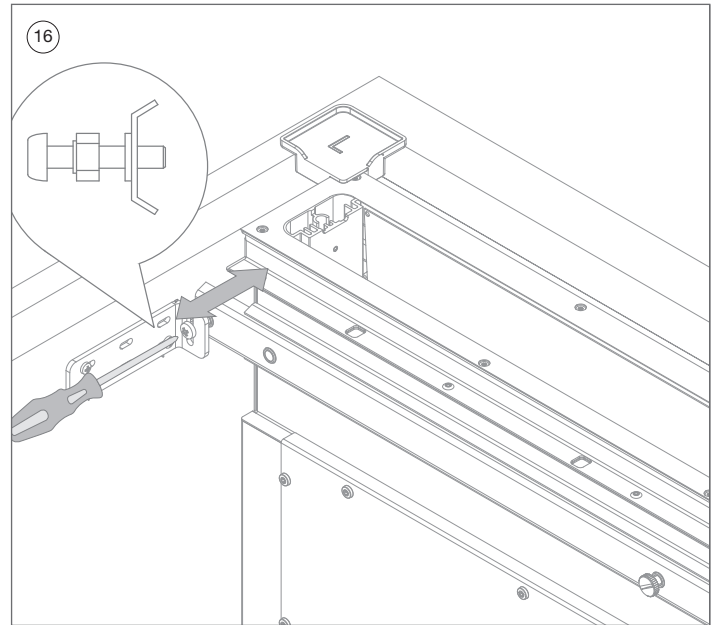
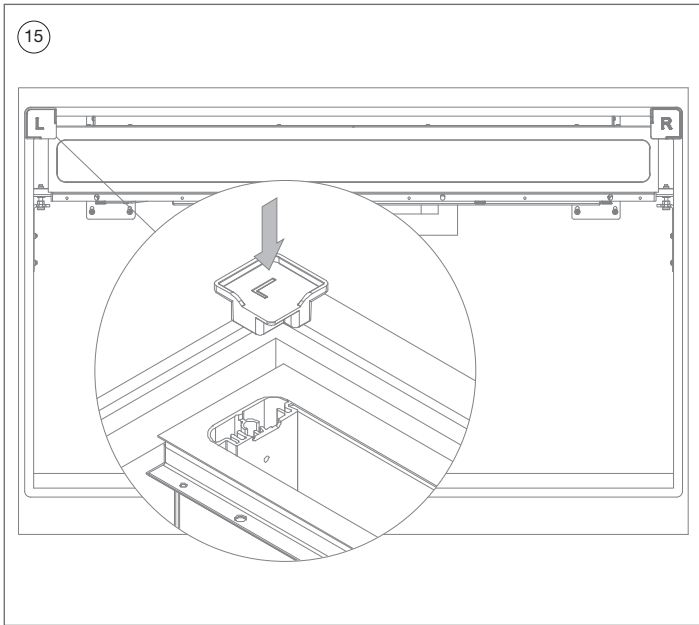
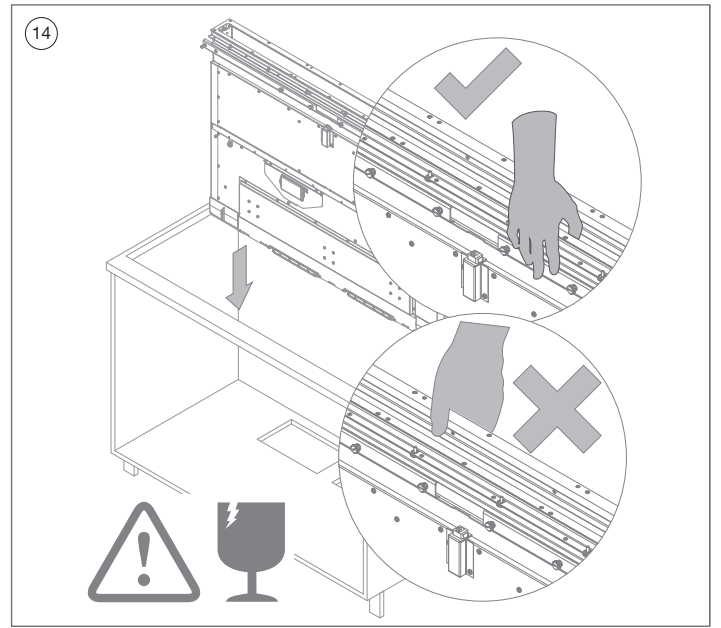
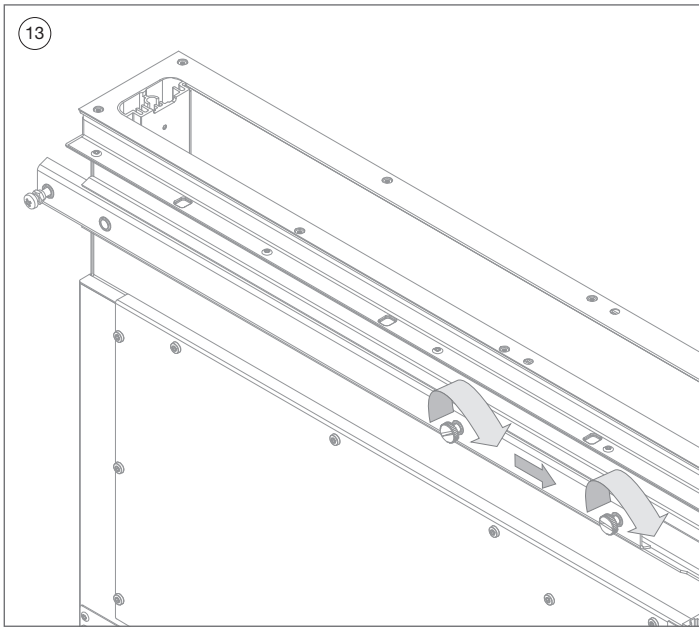
- 7 Misurare l'altezza sinistra (Y1) e destra (Y2) dalla base del modulo alla superficie d'appoggio del piano cottura.
Montaggio sopratop = superficie superiore nel piano di lavoro.
Montaggio a filotop = fresata nel piano di lavoro.
- 8 Impostare con i piedini regolabili l'altezza (Y), misurata dalla superficie superiore della cappa al lato inferiore dei piedini regolabili.
Misurare l'altezza (V) dal lato inferiore della cappa al lato inferiore dei piedini regolabili (necessario per l'angolo verticale).
- 9 Fissare la posizione dei piedini regolabili con una chiave del 17.
- 10 Misurare l'altezza (Q) dalla piastra inferiore al pavimento.
- 11 Tagliare le curve verticali a misura $X = (V+Q) - 5\text{mm}$.
- 12 Far scorrere le curve verticali nel pezzo di uscita sottostante la cappa.

PL

- 7 Zmierz wysokość w lewo (Y1) i w prawo (Y2) od płyty podstawy płyty grzewczej do powierzchni nośnej.
Montaż powierzchniowy (L) = Górna powierzchnia blatu roboczego.
Wspornik do montażu podtynkowego (R) = frezowana krawędź w blacie roboczym.
- 8 Ustaw wysokość (Y) za pomocą nóżek poziomujących, mierz od górnej powierzchni okapu do dolnej krawędzi nóżek poziomujących.
Zmierz wysokość (V) od spodu okapu do spodu nóżek poziomujących (konieczne przy zgięciu pionowym).
- 9 Nóżki poziomujące dokręć kluczem 17.
- 10 Zmierz wysokość (Q) od płyty podstawowej do pozycji podłoża.
- 11 Przyciąć łuki pionowe na wymiar $X = (V+Q) - 5\text{mm}$.
- 12 Wsuń łuki pionowe w otwór wylotowy poniżej okap kuchenny.

CZ

- 7 Změřte výšku vlevo (Y1) a vpravo (Y2) od základní desky varné desky k nosné ploše.
Povrchová montáž (L) = povrch pracovní desky.
Zapuštěná montáž (R) = vyfrézovaná hrana pro zapuštění do pracovní desky.
- 8 Nastavte výšku (Y) pomocí nivelačních patek, změřte vzdálenost od horní hrany digestoře ke spodní straně nivelačních patek.
Změřte výšku (V) od spodní hrany digestoře ke spodní straně nivelačních patek (nutné pro koleno).
- 9 Utáhněte nivelační patky pomocí klíče velikosti 17.
- 10 Změřte výšku (Q) od základní desky k podlaze.
- 11 Zařízněte koleno na výšku $X = (V+Q) - 5\text{mm}$.
- 12 Zasuňte koleno do výstupního otvoru pod digestoří.



ES

- 13 Asegúrese de que las guías de la campana estén completamente hacia adentro y fije esta posición.
- 14 Levante la campana por el hueco de la encimera en el armario.



Advertencia: agarre solo el lado exterior de la campana para evitar que se rompa el vidrio.



Advertencia: esta acción debe realizarse preferiblemente con 2 personas.

- 15 Coloque los bloques de posicionamiento (42120035) entre el hueco de la encimera y la campana.
Posicione el lado lateral y posterior de la campana contra ambos bloques.
- 16 Apriete el perno y la tuerca de seguridad en ambas guías. Ponga el perno en el medio de su alcance para permitir posteriormente el ajuste fino de la campana.
- 17 Deslice las guías de la campana completamente contra la pared lateral del armario.
Deslice las abrazaderas de sujeción entre el perno y la tuerca de seguridad de la guía hasta que esté en el centro de la ranura.
Atornille esta posición con los tornillos incluidos.
Realice esta acción tanto en el lado izquierdo como derecho.

IT

- 13 Assicurarsi che le guide della cappa siano completamente all'interno e fissare questa posizione.
- 14 Sollevare la cappa attraverso l'intaglio del piano di lavoro.



Attenzione: tenere la cappa esclusivamente dai lati esterni in modo da evitare la rottura del vetro.



Attenzione: questa operazione dovrebbe essere eseguita da 2 persone.

- 15 Posizionare gli accessori di posizionamento (42120035) tra il foro del piano di lavoro e la cappa. Posizionare le facce laterali e posteriore della cappa contro questi due accessori.
- 16 Stringere il bullone con il controdado in entrambe le guide. Stringere il bullone a metà lunghezza per consentire la successiva regolazione fine della posizione della cappa.
- 17 Far scorrere le guide della cappa completamente contro la parete laterale del mobile.
Far scorrere le staffe di montaggio tra il bullone e il controdado della guida in modo da disporle al centro della fessura.
Avvitare in questa posizione con le viti fornite.
Eeguire questa azione sia a sinistra che a destra.

PL

- 13 Upewnij się, że prowadnice okapu są całkowicie do wewnątrz i zabezpiecz tę pozycję.
- 14 Podnieś okap przez roboczy otwór górny w obudowie.



Ostrzeżenie: okap należy trzymać tylko od zewnątrz, aby zapobiec pęknięciu szyby.



Ostrzeżenie: czynność tę najlepiej wykonywać w 2 osoby.

- 15 Umieść prowadnice pozycjonujące (42120035) między wycięciem blatu roboczego a okapem.
Ustaw boczną i tylną krawędź okapu względem tych dwóch prowadnic.
- 16 Ustaw śrubę na środku jej zasięgu, aby później umożliwić precyzyjną regulację okapu.
- 17 Przesuń całkowicie prowadnice okapu na boczną ścianę obudowy.
Wsuń wsporniki montażowe między śrubę i nakrętkę konstruującą prowadnicę, aż znajdą się w środku rowka.
Zabezpiecz tę pozycję za pomocą śrub dostarczonych w zestawie.
Czynność tę należy wykonać zarówno po lewej, jak i prawej stronie.

CZ

- 13 Ujistěte se, že jsou vodící lišty zcela uvnitř a tuto polohu zajistěte.
- 14 Prostrčte digestoř skrz výřez v pracovní desce kuchyňské skříňky.

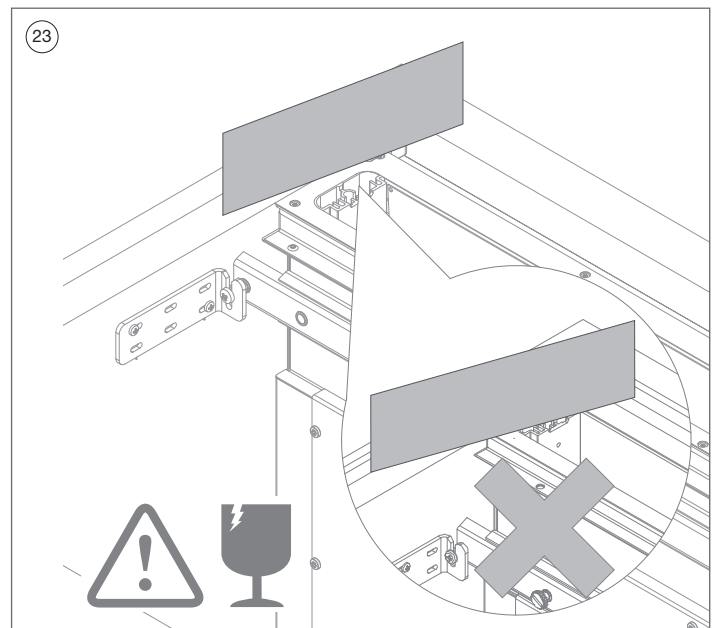
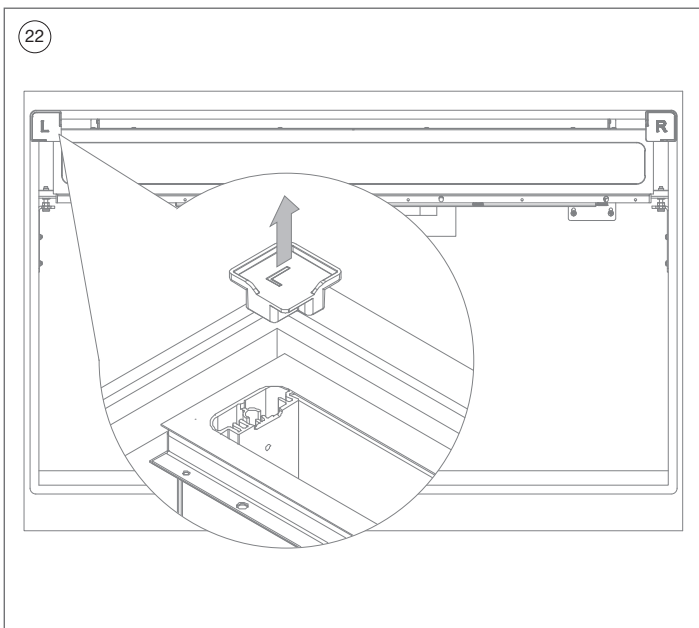
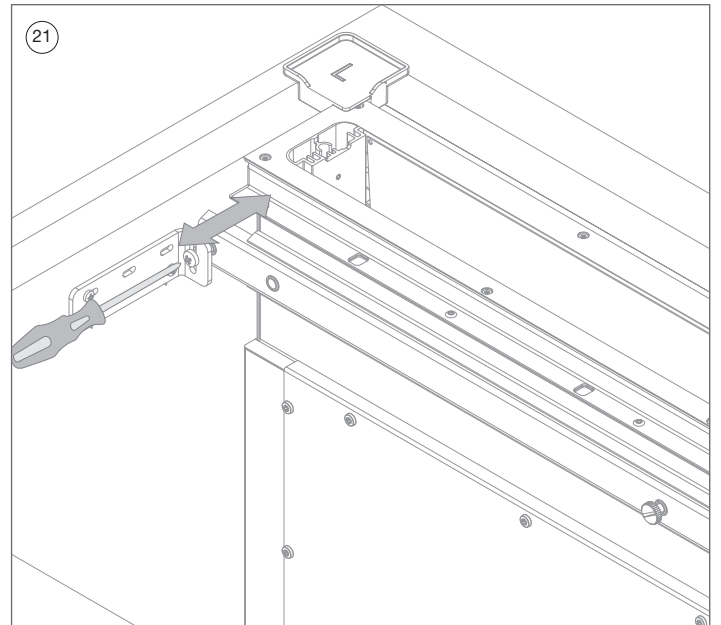
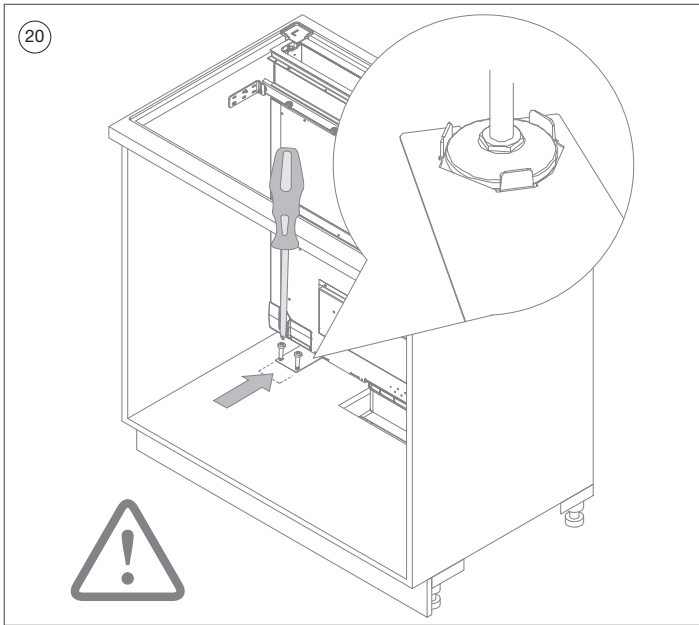
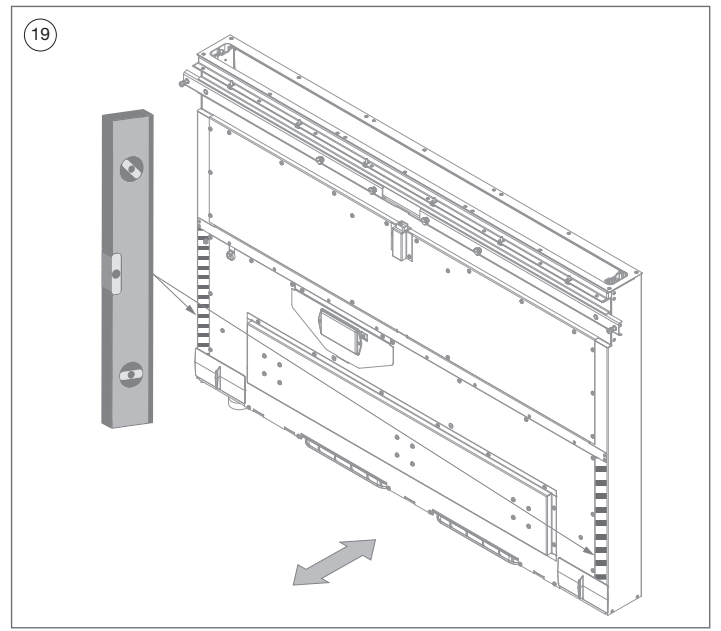
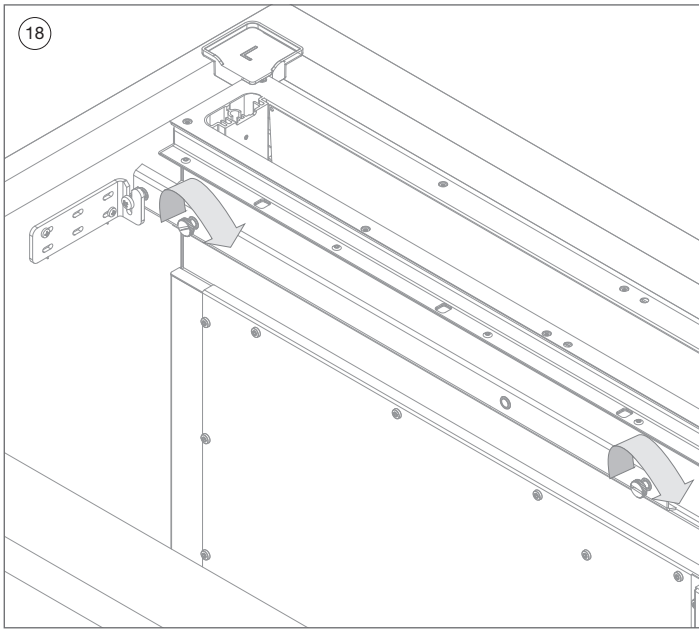


Varování: digestoř držte pouze na vnější straně, abyste zabránili rozbití skla.




Varování: tuto činnost doporučujeme provádět ve 2 osobách.


- 15 Umístěte vodící lišty (42120035) mezi výřez v pracovní desce a digestoř.
Posuňte boční a zadní okraj digestoře proti těmto dvěma vodícím lištám.
- 16 Umístěte šroub na střed, aby bylo později možné přesně nastavit polohu digestoře.
- 17 Vodící lišty digestoře posuňte zcela proti boční stěně skříňky.
Zasuňte montážní konzoly mezi šroub a pojistnou matici vodící lišty tak, aby byly ve středu drážky.
Zajistěte tuto polohu dodanými šrouby.
Tento postup proveďte na levé i pravé straně.




ES

- 18 Asegure la posición de las guías con los tornillos negros.
- 19 Nivele la campana tanto en el lado izquierdo como derecho moviéndola hacia delante o hacia atrás.
Utilice un nivel de burbuja corto (≤ 30 cm).
- 20 Fije la posición de los pies niveladores en el armario con las pletinas y tornillos incluidos.
- 21 Si es necesario, ajuste la posición con los tornillos de ajuste en las guías.
Los bloques de posicionamiento deben estar montados con una holgura mínima entre el hueco de la encimera y la campana.
- 22 Retire los bloques de posicionamiento.
-  **Advertencia: realice la siguiente acción cuidadosamente para evitar daños al vidrio.**
- 23 Compruebe si la campana se encuentra a la misma altura que la encimera (instalación superpuesta) o el borde fresado (instalación al ras) con una línea plana. Si es necesario, reajuste la altura con los pies de nivelación y vuelva a apretarlos con la llave 17.


IT

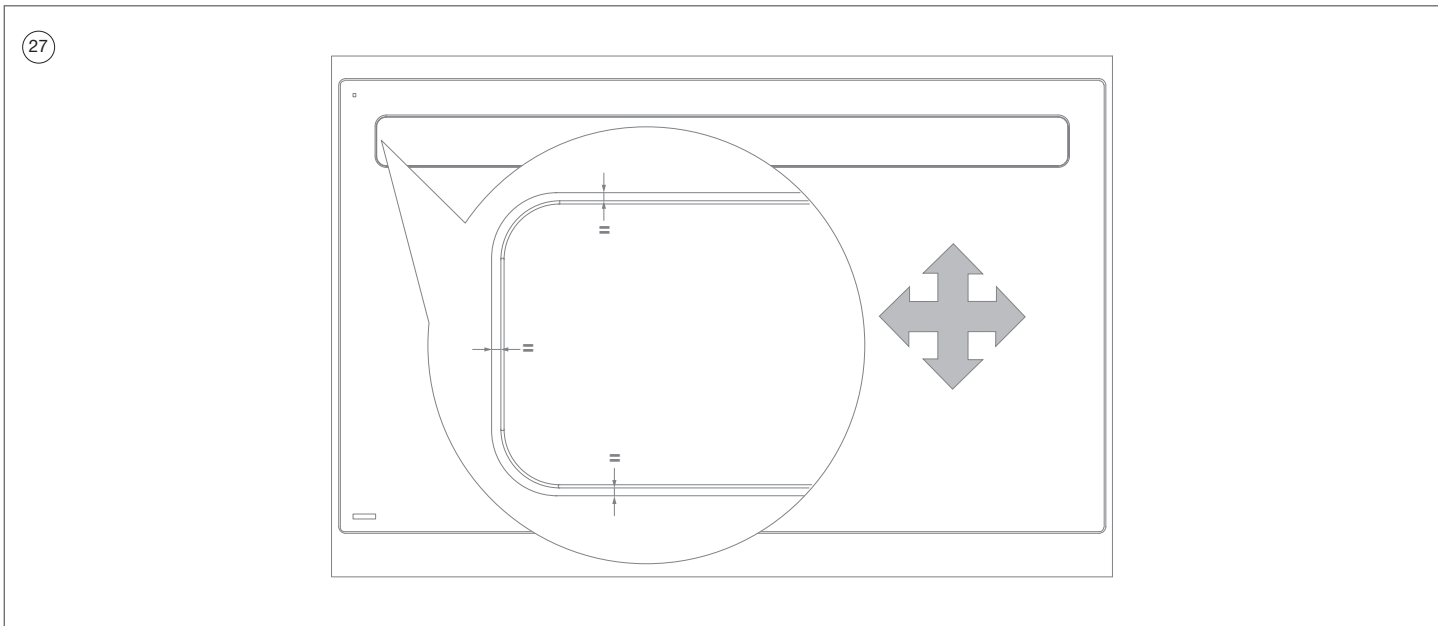
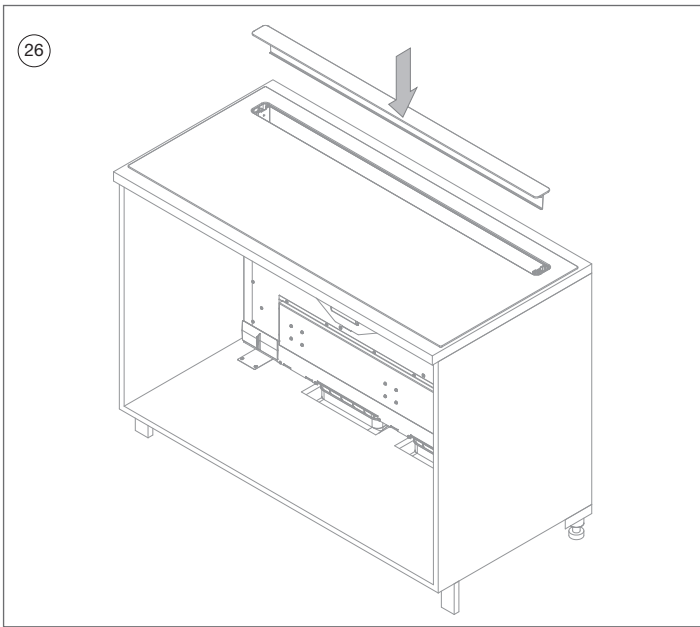
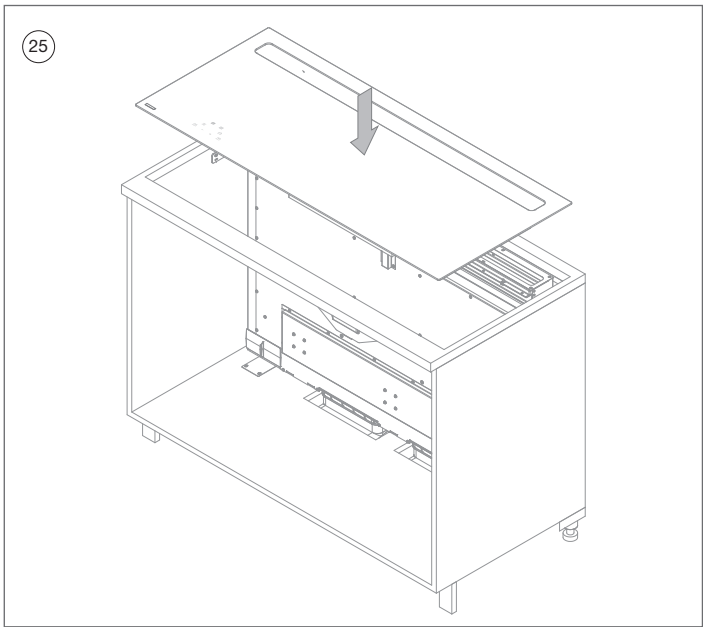
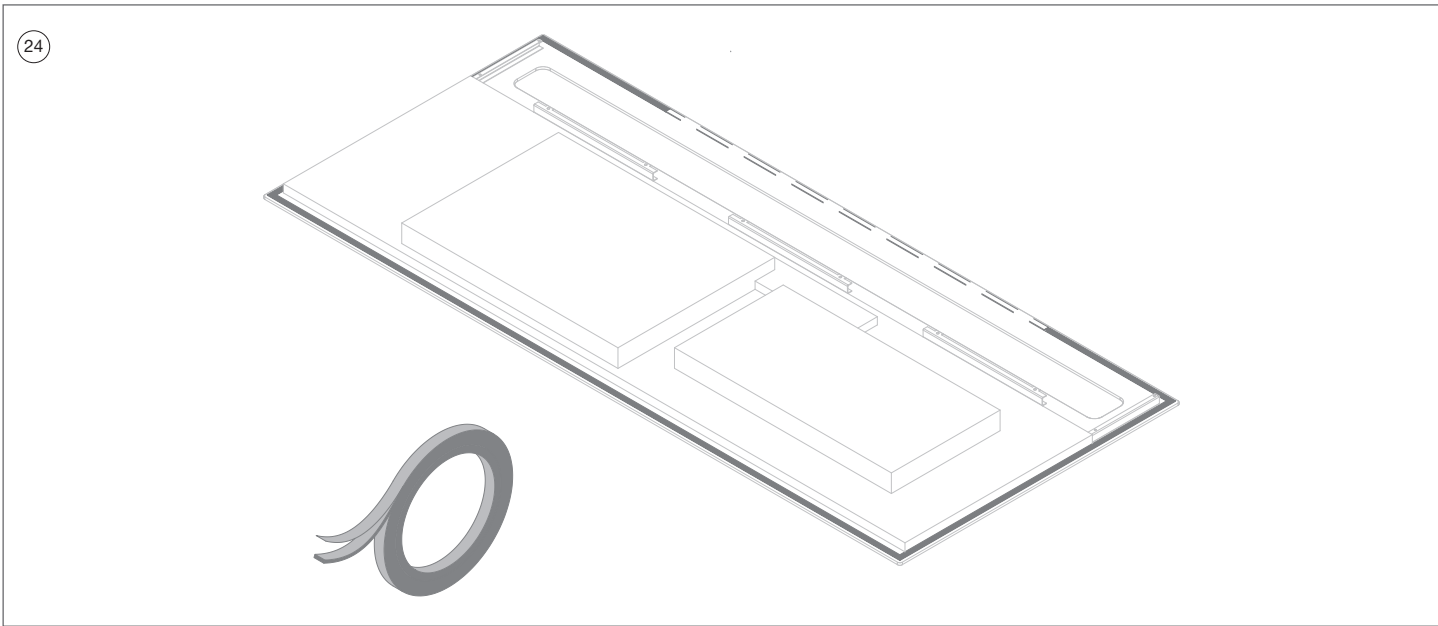
- 18 Fissare la posizione delle guide con le viti nere.
- 19 Posizionare a bolla la cappa a destra e a sinistra spostandola dal fondo in avanti o indietro.
Usare una livella corta (≤ 30 cm).
- 20 Fissare le posizioni dei due piedini di livellamento nel mobile con le piastrine e le viti in dotazione.
- 21 Regolare la posizione con le viti di regolazione sulle guide se necessario.
Gli accessori di posizionamento devono essere posizionati con un gioco minimo tra l'intaglio del piano di lavoro e la cappa.
- 22 Rimuovere gli accessori di posizionamento.
-  **Attenzione: effettuare queste operazioni con cautela, per evitare possibili danneggiamenti al vetro.**
- 23 Assicurarci che la cappa sia esattamente alla stessa altezza della parte superiore del piano di lavoro (montaggio sopratop) o del bordo della fresata (montaggio a filotop) usando un righello piatto. Regolare, se necessario, a misura con i piedini di livellamento e stringerli nuovamente con la chiave del 17.

PL

- 18 Zabezpieczyć pozycję prowadnic za pomocą czarnych śrub.
- 19 Wypoziomuj okap zarówno w lewo, jak i w prawo, przesuwając ją do przodu lub do tyłu na dole.
Użyj krótkiej poziomicy spirytusowej (≤ 30 cm) i umieść ją w oznaczonych miejscach.
- 20 Zabezpiecz położenie obu nóżek poziomujących w obudowie za pomocą płytek nr 1821043 i śrub nr 1821153.
- 21 W razie potrzeby wyreguluj położenie za pomocą śrub regulacyjnych na prowadnicach.
Prowadnice pozycjonujące muszą być ustawione z minimalnym odstępem pomiędzy wycięciem blatu roboczego a okapem.
- 22 Zdejmij prowadnice pozycjonujące.
-  **Ostrzeżenie: Wykonaj następujące czynności ostrożnie, aby uniknąć uszkodzenia szkła.**
- 23 Linijką zmierz wysokość okapu kuchennego. **MUSI** być wypoziomowany w stosunku do blatu roboczego (powierzchni) lub frezowanej krawędzi (w stosunku do otaczającej powierzchni).
W razie potrzeby wyreguluj za pomocą nóżek poziomujących.

CZ

- 18 Zajistěte polohu vodítek černými šrouby.
- 19 Zarovnejte digestoř vlevo i vpravo tak, že její spodní část posunete dopředu nebo dozadu.
Umístěte krátkou vodováhu (≤ 30 cm) na označená místa.
- 20 Zajistěte polohu obou nivelačních patek ve skříňce pomocí podložek č. 1821043 a šroubů č. 1821153.
- 21 Podle potřeby upravte polohu pomocí stavěcích šroubů na vodicích lištách.
Vodicí lišty musí vykazovat minimální vůli mezi výřezem v pracovní desce a digestoři.
- 22 Odstraňte vodicí lišty.
-  **Varování: Následující kroky provádějte opatrně, abyste předešli poškození skla.**
- 23 Zkontrolujte výšku digestoře metrem. **MUSÍ** být zarovnaná s pracovní plochou (povrchem) nebo vyřezanou hranou (linií zapuštění).
Pokud je to nutné, upravte nivelační patky.



ES

- 24 Aplica la cinta impermeable a 2mm del borde al fondo del vidrio de la placa.

Si es necesario, retire un trozo central de la cinta de la parte posterior de la placa de cocción si no estuviera completamente plana en la parte posterior durante la instalación.

- 25 Monte la placa de inducción en la campana.



No aplique sellador entre la parte inferior de la encimera y la encimera, la tira impermeable ofrece suficiente estanqueidad de la encimera.

- 26 Coloque cuidadosamente el vidrio superior con los pasadores en las hendiduras previstas de la campana.



Realice el procedimiento arriba descrito con cuidado para evitar daños y arañazos en el vidrio.

- 27 **Instalación superpuesta:** Posicione la placa de cocción completamente para que la abertura entre el vidrio de la placa de cocción y el vidrio de la torre sea igual. **Instalación al ras:** Ajuste la posición de la placa de inducción hasta que el espacio alrededor del cristal superior de la torre y el corte sea parejo. **Montaje en línea:** ajuste la posición (frontal, posterior, izquierda y derecha) de la campana extractora hasta que el espacio alrededor del vidrio superior de la torre y el corte sea parejo. (PASOS 18, 21)

IT

- 24 Applicare il nastro impermeabile di 2 mm dal bordo al fondo del vetro del piano cottura.

Se necessario, rimuovere un pezzo centrale del nastro adesivo dal retro del piano di cottura se durante l'installazione non fosse completamente piatto sul retro.

- 25 Posizionare il piano a induzione sulla cappa.



Non applicare il sigillante tra la parte inferiore del piano di cottura e il piano di lavoro, la striscia impermeabile fornisce una sufficiente tenuta del piano di lavoro.

- 26 Posizionare delicatamente il vetro superiore con i perni nelle apposite cavità della cappa.



Eeguire con cautela questa operazione in modo da non danneggiare o graffiare il vetro.

- 27 **Montaggio sopratop** Regolare la posizione dell'induzione piano cottura fino alla spaziatura intorno alla torre Il vetro superiore e l'intaglio sono pari.

Montaggio a filotop:Regolare la posizione (davanti, indietro, a sinistra e a destra) della cappa fino al spaziatura intorno al vetro superiore della torre e ritaglio è pari. (PASSO 18, 21)

PL

- 24 Nałożyć taśmę wodoodporną 2 mm od krawędzi do dna szyby płyty grzewczej.

W razie potrzeby należy usunąć środkową część taśmy z tyłu płyty, jeśli podczas montażu nie byłaby ona całkowicie płaska z tyłu.

- 25 Umieść płytę indukcyjną na okapie. Upewnij się, że krawędź wycięcia w płycie indukcyjnej jest w linii z profilami bocznymi wieży.



Ostrzeżenie: Nie stosuj masy uszczelniającej między dolną stroną płyty grzewczej a blatem roboczym.

- 26 Ostrożnie umieść górną szybę ze szpilkami w wycięciach w okapie.



Ostrzeżenie: Wykonuj powyższe czynności ostrożnie, aby zapobiec uszkodzeniu szkła i zadrapaniom.

- 27 **Montaż natynkowy:** Ustaw położenie płyty indukcyjnej tak, aby odległość między szkłem górnym wieży i wycięciem była równa.

Montaż w jednej płaszczyźnie z otaczającą powierzchnią: Ustaw pozycję (przód, tył, lewo i prawo) okapu kuchennego, aż do uzyskania równomiernego rozstawu wokół szkła górnego wieży i wycięcia. (KROK 18, 21)

CZ

- 24 Nalepte vodotěsnou pásku 2 mm od okraje na spodní stranu skla varné desky.

Je-li to nutné, odstraňte střední část pásky ze zadní části varné desky, pokud by během instalace nebyla vzadu úplně plochá.

- 25 Na digestoř umístěte varnou desku. Zkontrolujte, zda je sklo indukční varné desky ve výřezu zároveň s bočními profily digestoře.



Varování: Nedávejte těsnění mezi spodní stranu varné desky a pracovní desku.

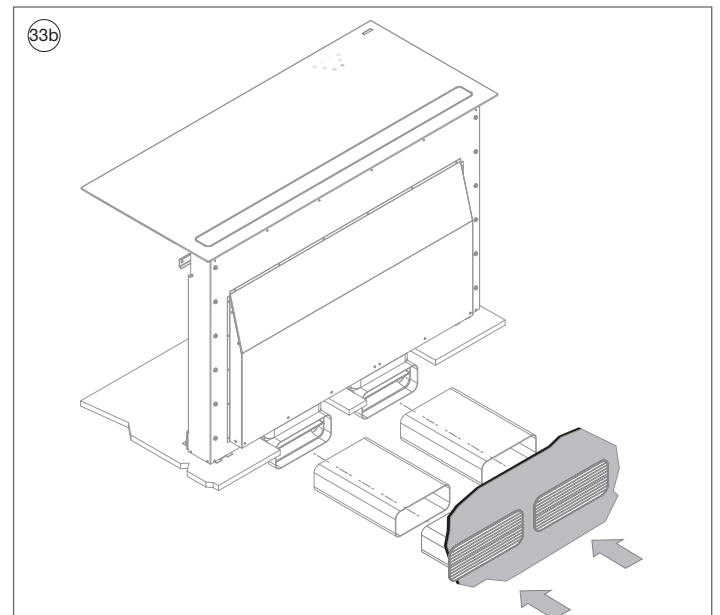
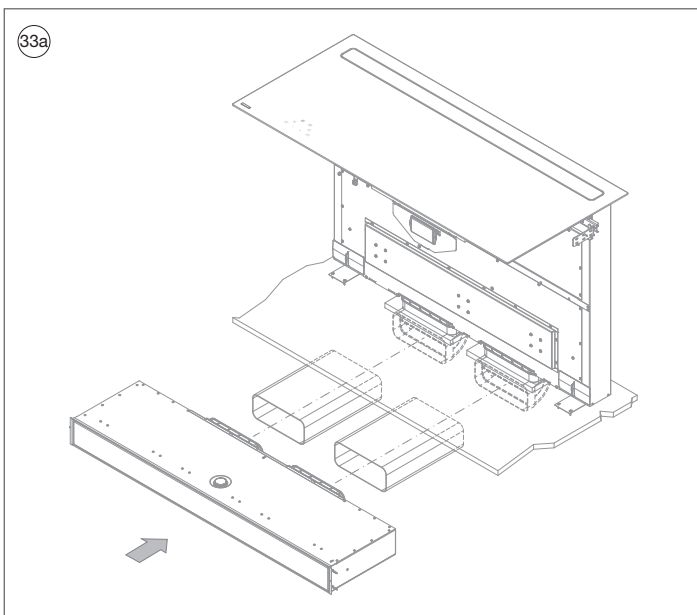
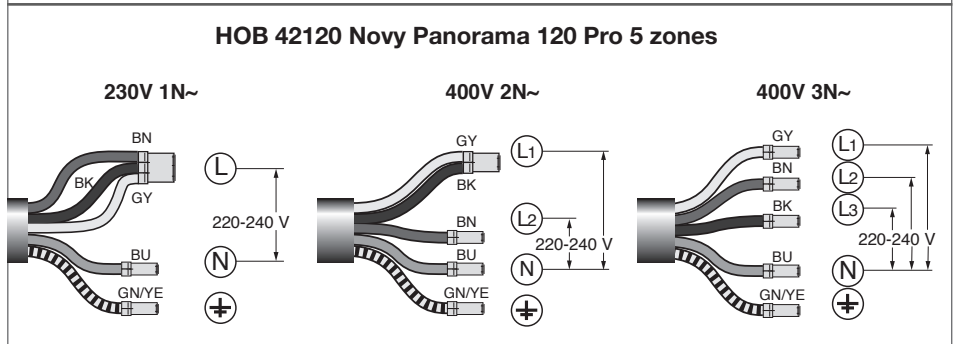
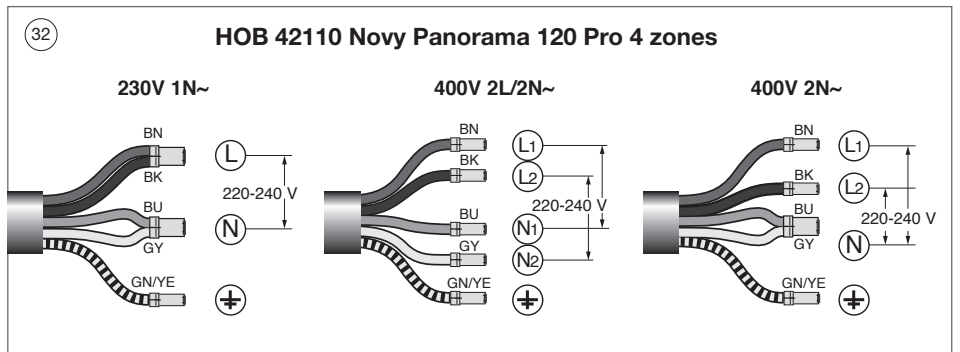
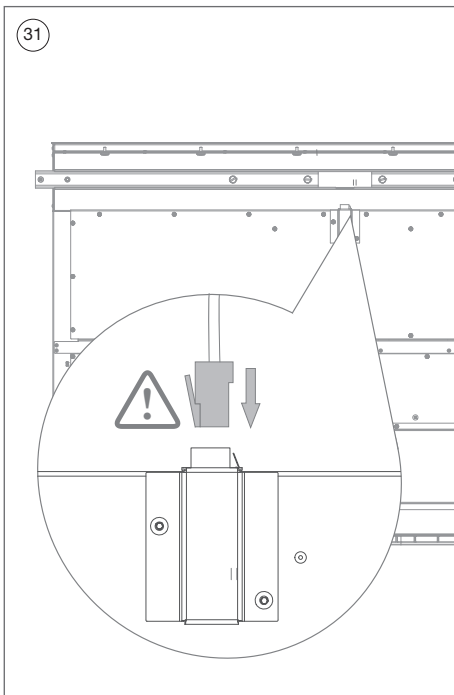
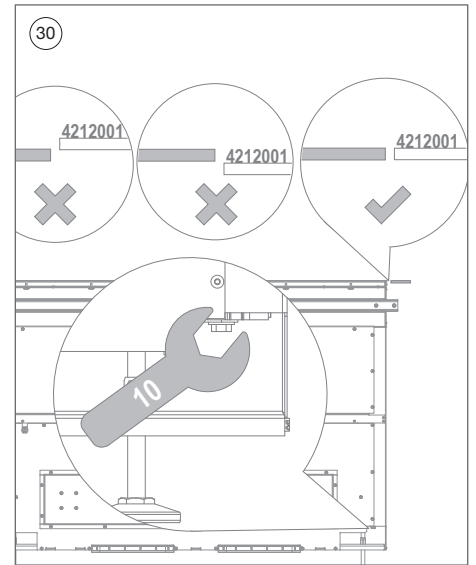
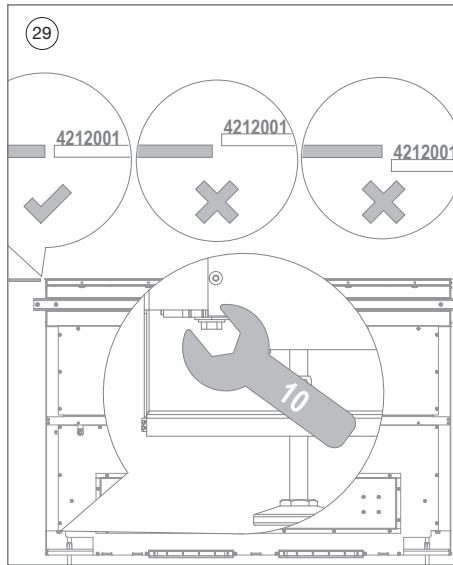
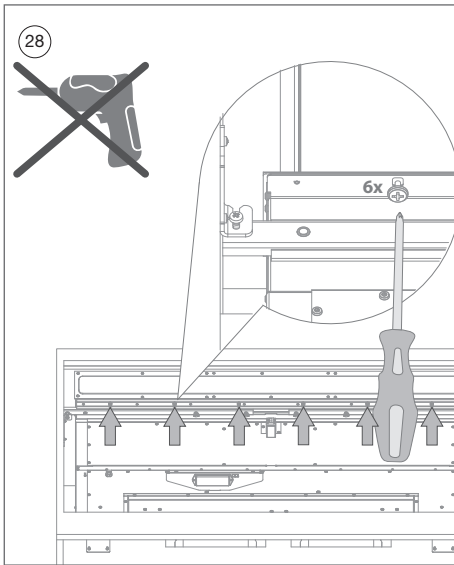
- 26 Opatrně vložte horní sklo s čepy do výřezů v digestoři.



Varování: shora uvedenou činnost provádějte opatrně, abyste zabránili poškození a poškrábání skla.

- 27 **Povrchová montáž:** Upravte polohu indukční varné desky tak, aby byla spára okolo vrchního skla a výřezu rovnoměrná.

Zapuštění: Upravte polohu (vpředu, vzadu, vlevo a vpravo) digestoře tak, aby byla spára okolo vrchního skla a výřezu rovnoměrná. (KROK 18, 21)



ES

- 28 Fije la posición de la placa de cocción en la campana con los 6 pernos n° 1821247. Apriete estos pernos solo a mano, no use un atornillador.
- 29 30 Si es necesario, ajuste la altura de la torre con respecto a la parte superior de la placa de cocción.
Gire el perno con una llave 10 en sentido antihorario para levantar la torre y en sentido horario para bajarla.
- 31 Enchufe el conector de cable plano de la placa de cocción en la campana.
Enchufe el conector de alimentación de la placa de cocción en la campana.
- 32 **Campana:** conecte el enchufe a la red eléctrica.
Place de cocción: conectar el cable de alimentación de la placa de cocción de acuerdo al correspondiente diagrama de conexión.



Opcionalmente, la placa de cocción puede ajustarse con un límite de potencia, véase el capítulo "Limitación de potencia placa de inducción".

- 33a **Opción mueble encastrable de recirculación:** conecte el mueble encastrable a la salida de la campana. Si es necesario use accesorios opcionales.
- 33b **Opción salida con rejilla de extracción en la pared:** use accesorios opcionales para poder hacer la conexión con los conductos hacia afuera.

IT

- 28 Fissare la posizione del piano cottura sulla cappa mediante i 6 bulloni n° 1821247. Stringere queste viti solo a mano, non utilizzare un avvitatore.
- 29 30 Se necessario, regolare l'altezza della torre rispetto al lato superiore del piano di cottura.
Girare il bullone con una chiave del 10 in senso antiorario per sollevare la torre e in senso orario per abbassarla.
- 31 Collegare il connettore del cavo piatto del piano di cottura con la cappa.
Collegare il connettore di alimentazione del piano di cottura con la cappa.
- 32 **Cappa:** collegare la spina alla rete elettrica.
Piano cottura: collegare il cavo di alimentazione del piano cottura secondo al relativo schema di collegamento.



Opcionalmente, il piano di cottura può essere impostato con un limite di potenza, vedi capitolo "Limitazione della potenza del piano di cottura a induzione".

- 33a **Opzione con unità di riciclo a incasso (filtrante):** collegare l'unità a incasso all'uscita della cappa, se necessario utilizzare gli accessori opzionali.
- 33b **Opzione di espulsione con griglia a parete (aspirante):** utilizzare gli accessori opzionali per il collegamento alla canalizzazione.

PL

- 28 Zabezpiecz pozycję płyty grzewczej na okapie sześć śrubami nr 1821247. Dokręcaj te śruby tylko palcami, nie używaj ręcznego śrubokręta.
- 29 30 W razie potrzeby wyreguluj wysokość wieży w stosunku do górnej części płyty grzewczej.
Przekręć śrubę kluczem 10 w kierunku przeciwnym do ruchu wskazówek zegara, aby podnieść wieżę, i w kierunku zgodnym z ruchem wskazówek zegara, aby ją opuścić.
- 31 Podłącz najpierw złącze kabla płyty grzewczej do okapu.
Podłącz następnie złącze zasilania płyty grzewczej do okapu.
- 32 **Okapu:** podłącz wtyczkę do zasilania sieciowego.
Płyta grzewcza: Podłączyć kabel zasilający płyty grzewczej zgodnie z do odpowiedniego schematu połączeń.



Opcjonalnie płyta może być ustawiona z ograniczeniem mocy, patrz rozdział „Ograniczenie mocy płyty indukcyjnej”.

- 33a **Opcja wbudowanej skrzynki recykulacyjnej:** podłącz wbudowaną skrzynkę do wylotu okapu. W razie konieczności skorzystaj z opcjonalnych mocowań.
- 33b **Wylot z opcją kratki ściiennej:** skorzystaj z opcjonalnych mocowań, aby zapewnić połączenie z kanałem.

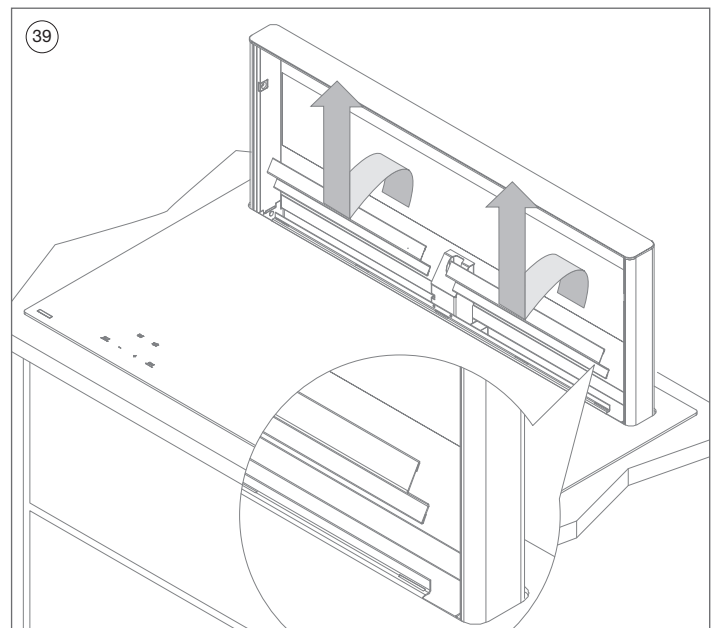
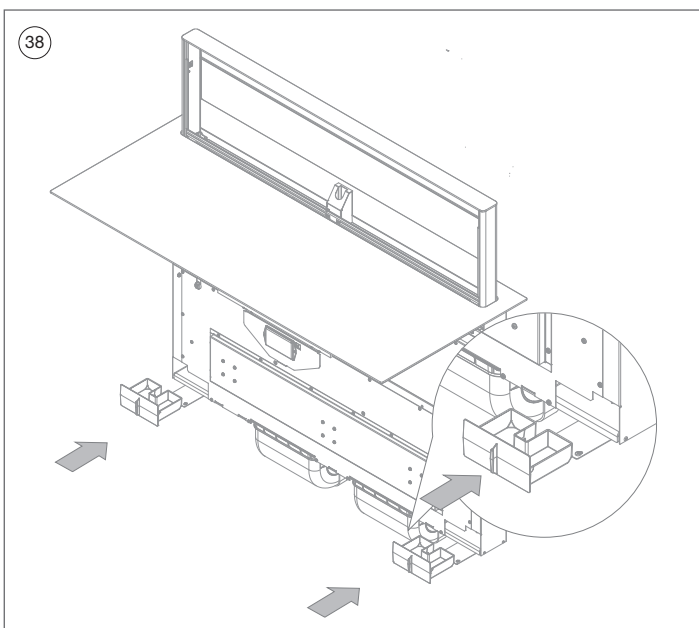
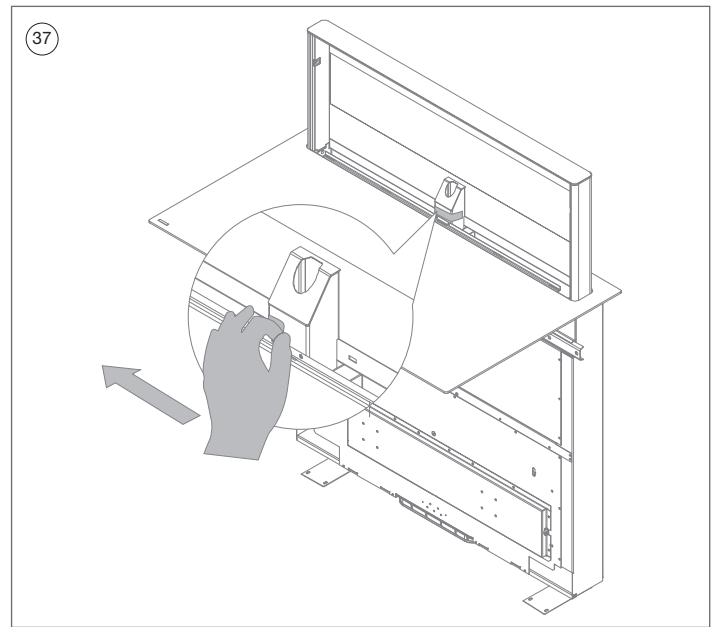
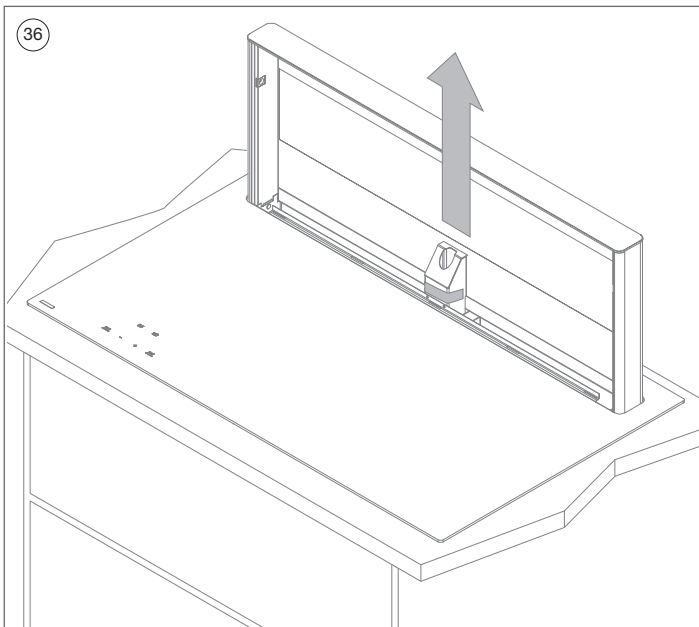
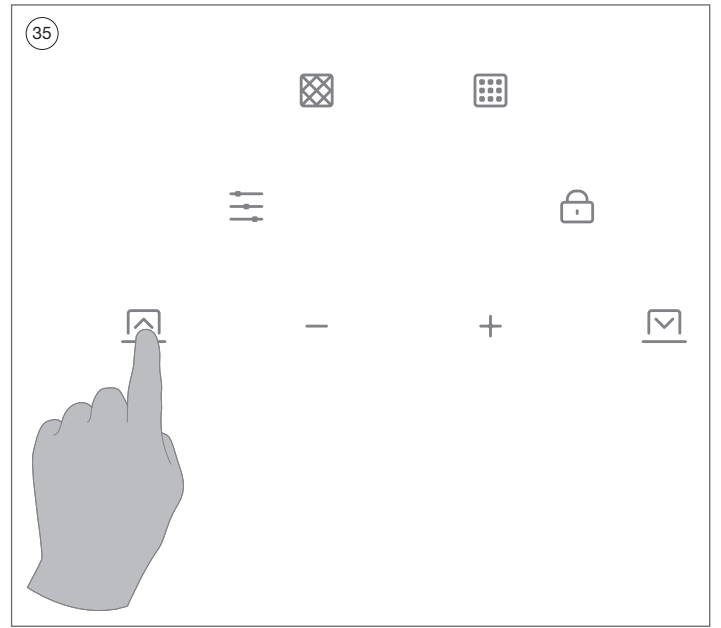
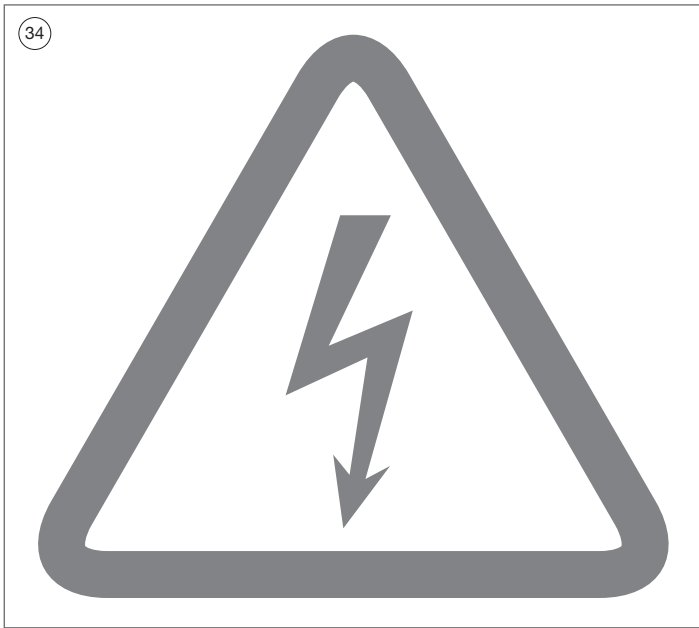
CZ

- 28 Zajistěte polohu varné desky na digestoři pomocí šest šroubů č. 1821247. Utahujte šrouby pouze rukou, nepoužívejte šroubovák.
- 29 30 Upravte dle potřeby výšku digestoře vzhledem k horní hraně varné desky.
Pro zvýšení polohy digestoře otáčejte šroubem pomocí klíče 10 proti směru hodinových ručiček; pro snížení její polohy otáčejte šroubem ve směru hodinových ručiček.
- 31 Nejprve připojte konektor kabelu varné desky k digestoři.
Poté připojte k digestoři napájecí konektor varné desky.
- 32 **Varič:** připojte zástrčku k elektrické síti.
Varná čára: připojte napájecí kabel varné desky podle příslušného schématu připojení.




Volitelně lze varnou desku nastavit s omezením výkonu, viz kapitola „Indukční varná deska s omezením výkonu“.

- 33a **Možnost integrované recirkulační skříně:** připojte integrovanou skříně do výstupu digestoře a v případě potřeby použijte volitelné upevňovací prvky.
- 33b **Výstup s možností výstupní mřížky na zeď:** k umožnění propojení s potrubí použijte volitelné spojovací prvky.



ES

- 34 Encienda el circuito eléctrico del aparato.
- 35 Mantenga el botón  presionado durante 3 segundos.



Si los 4 LEDs del control parpadean directamente, se activa el sistema de seguridad de la torre.


Puede subir la torre manualmente con un destornillador plano.

Retire con cuidado el cristal superior de la torre y coloque el destornillador en el hueco provisto del eje en el centro de la torre.

Ahora gire la torre completamente hacia arriba hasta que el interruptor de seguridad, como en el paso 36, sea visible.

- 36 La torre se mueve ahora a la posición superior (30 cm).
- 37 Retire la etiqueta de seguridad de la torre. Los 4 leds en el control parpadean.
- 38 Inserte ambos colectores inferiores en la campana.
- 39 Coloque los colectores de seguridad en la campana. Estos deben ajustarse contra el centro de la campana.

IT

- 34 Mettere sotto tensione il circuito di alimentazione elettrica del dispositivo.
- 35 Tenere premuto il pulsante  per 3 secondi.



Se i 4 LED del comando lampeggiano direttamente, viene attivato il sistema di sicurezza della torre.


È possibile alzare manualmente la torre a mano con un cacciavite piatto.

Rimuovere con cautela il vetro superiore dalla torre e posizionare il cacciavite nell'apposita rientranza del mandrino al centro della torre.

Ora girate completamente la torre fino a quando l'interruttore di sicurezza come al punto 36 è visibile.

- 36 Ora la torre si sposta nella posizione superiore (30cm).
- 37 Rimuovere l'autoadesivo dalla torre. I 4 led della superficie di controllo lampeggiano.
- 38 Inserire i due vassoi di raccolta inferiori nella cappa.
- 39 Posizionare la protezione del raccoglitore nella cappa. Questi devono collegarsi al centro della cappa.

PL

- 34 Włącz obwód zasilania urządzenia.
- 35 Naciśnij pokrętkę  i przytrzymaj je przez 3 sekundy.



Jeśli 4 diody LED na panelu sterowania migają bezpośrednio, system bezpieczeństwa wieży jest aktywny.


Za pomocą płaskiego śrubokręta możesz ręcznie podnieść wieżę do góry.

Ostrożnie wyjmij górną szybę z wieży i umieść śrubokręt w przewidzianym do tego celu wgłębieniu wrzeczona w środku wieży.

Teraz obróć wieżę całkowicie do góry, aż widoczny będzie wyłącznik bezpieczeństwa, tak jak w kroku 36.

- 36 Teraz wieża przesuwa się do najwyższej pozycji (30 cm).
- 37 Usuń naklejkę bezpieczeństwa z wieży. 4 diody LED na sterowniku migają.
- 38 Wsuń oba dolne pojemniki na odpady do okapu krótszą stroną (K) zwróconą do przodu nr 1821039.
- 39 Umieść zabezpieczenie pojemnika nr 1821159 w okapie. Krótka strona powinna być zwrócona do przodu i ustawiona względem środka wieży.

CZ

- 34 Zapněte napájecí obvod jednotky.
- 35 Knoflík  tiskněte po dobu 3 vteřin.



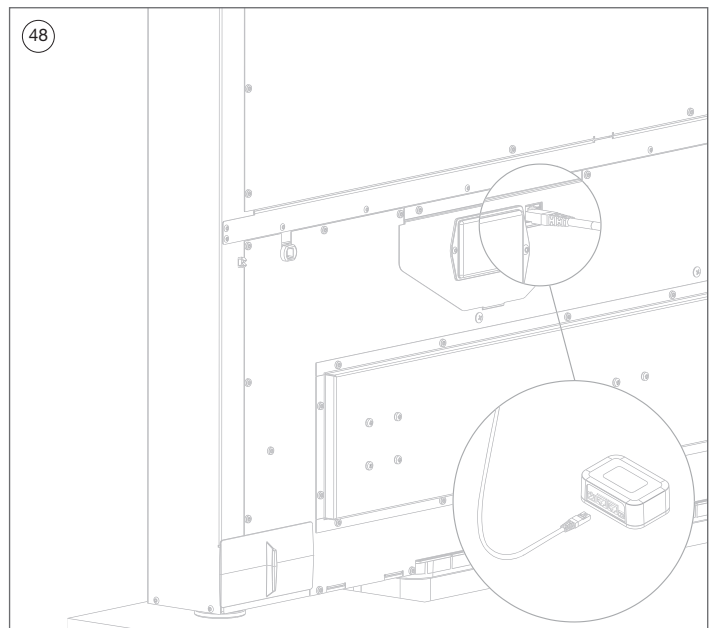
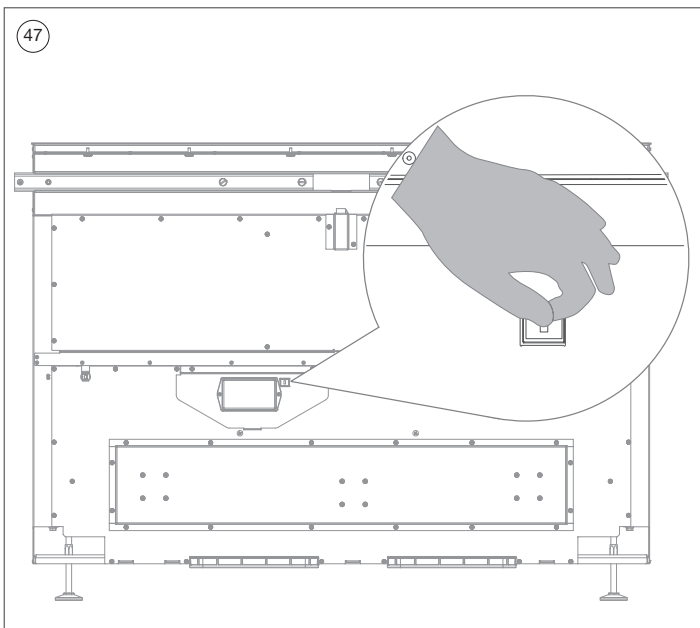
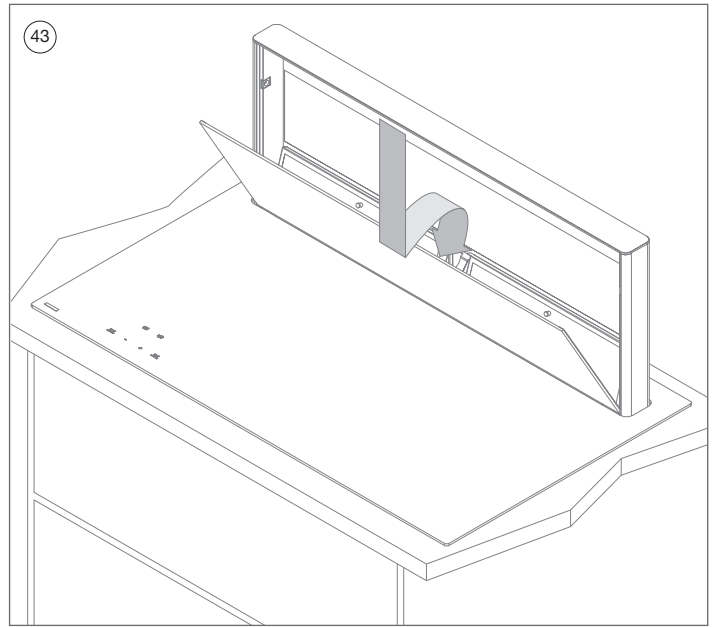
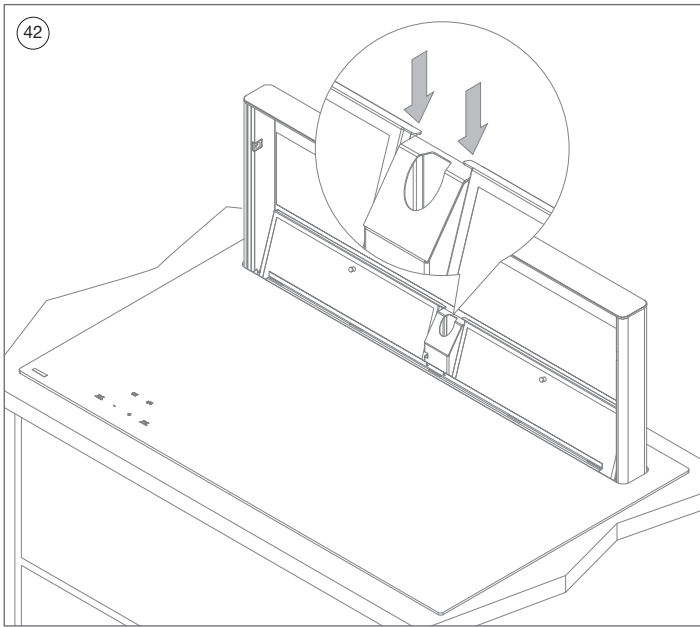
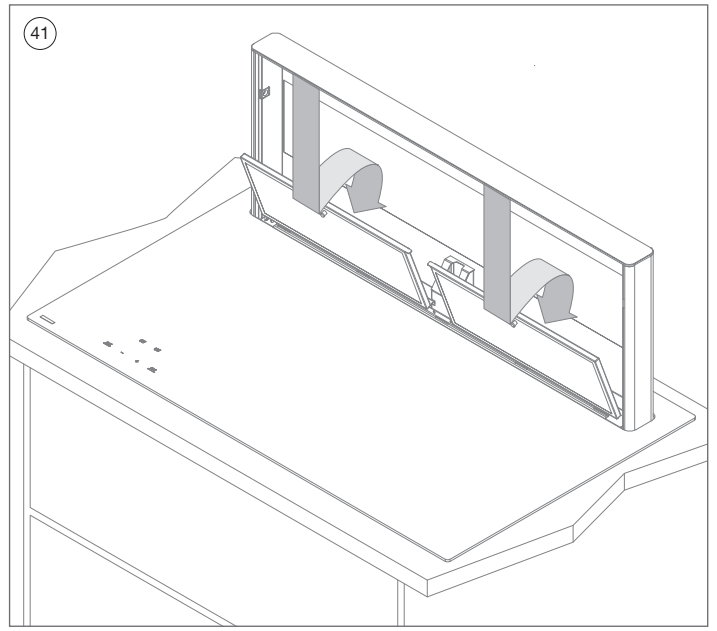
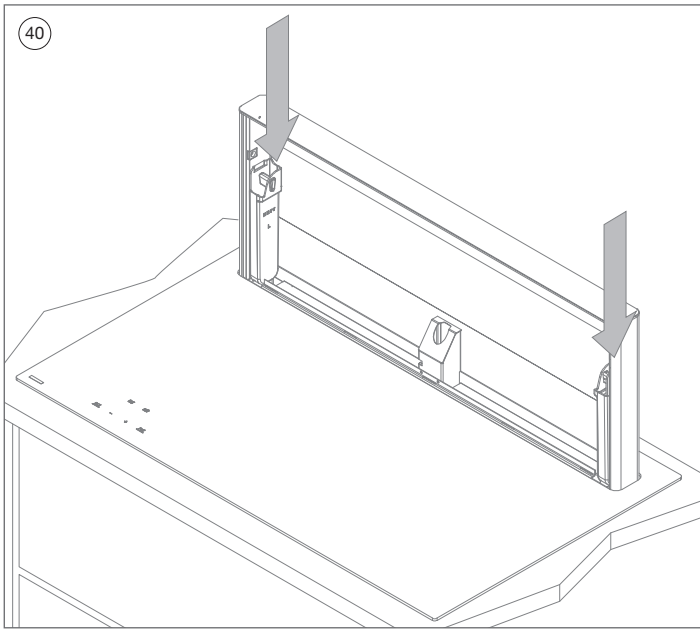
Pokud se bezprostředně rozblíkají 4 LED kontroly na ovládacím panelu, je aktivován bezpečnostní systém digestoře.

Digestoř můžete zvednout manuálně pomocí plochého šroubováku.




Opatrně sejměte horní sklo digestoře a umístěte šroubovák do otvoru ve vřetenu ve středu digestoře.

Nyní digestoř zcela vysuňte, dokud není vidět bezpečnostní spínač z kroku 36.




- 36 Digestoř se nyní posune do nejvyšší polohy (30 cm).
- 37 Sejměte z digestoře bezpečnostní nálepku. 4 LED kontrolky na ovládacím panelu blikají.
- 38 Zasuňte oba sběrné zásobníky č. 1821039 kratší stranou (K) do digestoře tak, aby směřovaly dopředu.
- 39 Umístěte do digestoře bezpečnostní zásobník č. 1821159. Kratší strana by měla směřovat dopředu a měla by být umístěna ve středu digestoře.






ES

- 40 Inserte ambos colectores superiores en la campana.
- 41 Coloque ambos filtros de grasa en la campana en la protección contra caídas.
- 42 Verifique la correcta ubicación de los filtros de grasa utilizando la lengüeta de posicionamiento.
- 43 Coloque el vidrio delantero en la torre de la campana.
Coloque las lengüetas del vidrio en la ranura de la torre e incline el vidrio hacia los imanes hasta que el vidrio esté ajustado.
- 44 Pulse el botón  para reinicializar la torre.
- 45 Ahora la torre se mueve a la posición cerrada y está lista para usar.
- 46 **Recirculación:** el dispositivo está configurado en modo de recirculación por defecto.
Conducto de salida: configure el dispositivo en el modo de salida de conducto presionando la combinación de teclas “+” y “-” y  durante 3 segundos. El led al lado de  parpadeará 3 veces para confirmar la configuración.
Repita estas acciones para volver al modo recirculación, el led permanecerá encendido durante 3 segundos.
- 47 **OPCIONAL:** Módulo de I/O de instalación n.º 990036.
Retire la tapa del conector de conexión.
- 48 Enchufe el cable de conexión del módulo de I/O en el conector. (Consulte el módulo de I/O del manual 990036)




IT

- 40 Inserire i due recipienti di raccolta superiori nella cappa aspirante.
- 41 Posizionare i due filtri antigrasso nella cappa sulla protezione anticaduta.
- 42 Verificare il corretto posizionamento dei filtri antigrasso usando la linguetta di posizionamento.
- 43 Posizionare il vetro anteriore della torre della cappa.
Posizionare le linguette del vetro nella cavità della torre e avvicinare il vetro ai magneti finché questi non attraggono il vetro.
- 44 Premere il pulsante  sulla torre per reiniziarla.
- 45 La torre ora si sposta nella posizione di chiusura ed è pronta per l'uso.
- 46 **Riciclo:** l'impostazione predefinita dell'apparecchio è in modalità filtrante.
Aspirante: per impostare l'apparecchio in modalità aspirante, premere contemporaneamente i tasti +, - e  per 3 secondi. Il LED a fianco del simbolo  lampeggerà 3 volte per confermare l'impostazione.
- 47 **OPZIONALE:** installazione del modulo I/O nr. 990036. Rimuovere il coperchio dal connettore di collegamento.
- 48 Collegare i cavi del modulo I/O al connettore (v. manuale del modulo 990036)

PL

- 40 Wsuń obie górne tace zbiorcze nr 1821107 do okapu.
- 41 Umieść oba filtry tłuszczu w okapie na osłonie chroniącej przed upadkiem.
- 42 Sprawdź prawidłowe umieszczenie filtrów tłuszczu za pomocą tabliczki pozycjonującej.
- 43 Umieść przednią szybę na wieży okapu.
Umieść zatrzaski szyby w wycięciu w wieży i przechylaj szybę w kierunku magnesów, aż szyba zatrzaśnie się na swoim miejscu.
- 44 Naciśnij pokrętkę , aby ponownie zainicjować pracę wieży.
- 45 Wieża przesunie się teraz do pozycji zamkniętej.
- 46 **Recykulacja:** Urządzenie jest domyślnie ustawione w trybie recykulacji.
Wyjście kanałowe: urządzenie należy ustawić w trybie wyjścia kanałowego, naciskając kombinację przycisków „+” i „-”  w ciągu 3 sekund. Dioda LED obok  zamruga 3 razy, aby potwierdzić ustawienie.
Powtórz te czynności w trybie recykulacji; dioda LED będzie świecić przez 3 sekundy.
- 47 **OPCJONALNIE:** Instalacja modułu I/O nr 990036
Zdejmij pokrywę ze złącza przyłączeniowego.
- 48 Podłącz kabel przyłączeniowy modułu I/O do złącza. (Patrz instrukcja obsługi modułu I/O 990036)

CZ

- 40 Zasuňte do digestoře oba horní sběrné zásobníky č. 1821107.
- 41 Do digestoře na ochranu proti pádu umístěte oba tukové filtry.
- 42 Zkontrolujte správné umístění tukových filtrů pomocí polohovacího jazýčku.
- 43 Umístěte na digestoř přední sklo.
Umístěte jazýčky skla do výřezů v digestoři a sklo sklopte směrem k magnetům, dokud nezapadne na své místo.
- 44 Stiskněte knoflík , abyste obnovili činnost digestoře.
- 45 Digestoř se nyní přesune do uzavřené polohy.
- 46 **Recirkulace:** Zařízení je továrně nastaveno na režim recirkulace.
Odsávání: zařízení přepnete do režimu odsávání stiskem kombinace tlačítek „+“ a „-“ a  po dobu 3 sekund. LED kontrolka vedle  3x zabliká, čímž je nastavení potvrzeno.
Pro nastavení recirkulačního režimu tento postup zopakujte, LED kontrolky se na 3 sekundy rozsvítí.
- 47 **VOLITELNĚ:** Instalace modulu I/O č. 990036
Sejměte kryt z připojovacího konektoru.
- 48 Zasuňte připojovací kabel modulu I/O do konektoru. (viz příručku 990036 pro I/O modul)

LIMITACIÓN DE POTENCIA PLACA DE INDUCCIÓN


Limitador de potencia de la placa de inducción


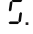
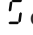

La placa está equipada con un limitador de potencia. Si el nivel de potencia de las dos zonas supera la potencia máxima, se mantendrá la zona de cocción que se seleccionó por última vez y se reducirá automáticamente la potencia de la otra zona de cocción. La pantalla de esta zona emitirá una luz intermitente primero, luego el nivel se reducirá automáticamente a la posición adecuada más alta.

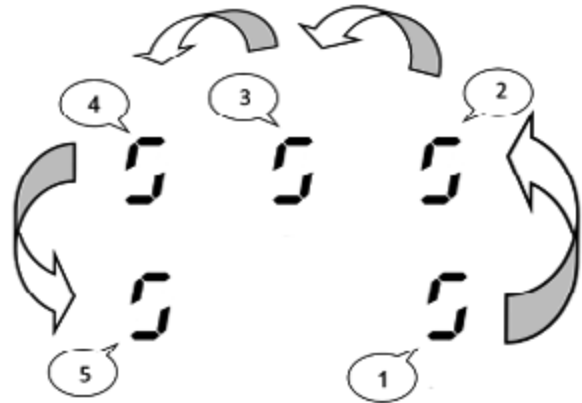
Esta restricción viene ajustada de fábrica a 7400W (32A) en la placa de cocción de 4 zonas de referencia 42110 y en 10400W (48A) para la placa de 5 zonas de referencia 42120.



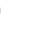
Este límite de potencia puede ajustarse si es necesario.

Procedimiento de configuración:

- Asegúrese de que no haya ollas sobre la placa
- Retire el fusible o desactive el disyuntor del circuito para desconectar el aparato de la red eléctrica.
- Vuelva a conectar la placa a la red eléctrica
- Comience el procedimiento dos minutos después de volver a conectar la placa a la red eléctrica
- Asegúrese de que todas las zonas de cocción estén apagadas.
- No pulse .

- 1) Pulse y mantenga la tecla .
- 2) Cada pantalla muestra un .
- 3) Con un dedo de la otra mano pulse el  de manera sucesiva y rápida (en menos de dos segundos). Empezando desde el área frontal derecha y en sentido antihorario (1 -> 2 -> 3 (sólo 42120) -> 4 -> 5). Luego libere la tecla . Un pitido doble indica que hubo un error en la operación. En ese caso, repita la operación desde el paso 1.




- 4) Seleccione la tecla [] en la pantalla "4".
- 5) Use el controlador deslizante hasta que aparezca [] en la pantalla "4".
- 6) Seleccione la tecla [] en la pantalla "5" y use el controlador deslizante para ingresar la configuración deseada en la pantalla:

Configuración	42110 4 zonas	42120 5 zonas
0 corresponde a	7400W - 2 fases	10400W - 3 fases
1 corresponde a		7400W - 2 fases*
2 corresponde a		6900W - 3 fases
3 corresponde a	5750W - 1 fase	5750W - 1 fase
4 corresponde a	4600W - 2 fases	4600W - 2 fases*
5 corresponde a	3700W - 1 fase	3700W - 1 fase
6 corresponde a	3000W - 1 fase	3000W - 1 fase
7 corresponde a	2750W - 1 fase	2750W - 1 fase
8 corresponde a	2300W - 1 fase	2300W - 1 fase
9 corresponde a	1400W - 1 fase	1400W - 1 fase



* Nota: en esta configuración, las zonas derecha y central están conectadas a la misma fase.

- 7) Pulse durante 2 segundos la tecla  para confirmar la configuración.



Nunca coloque contenedores en las zonas de cocción durante la configuración.

LIMITAZIONE DELLA POTENZA DEL PIANO DI COTTURA A INDUZIONE

Limitazione di potenza per piani a induzione


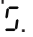
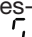

Il piano è dotato di un limitatore di potenza. Se il livello di potenza delle due zone supera la potenza massima, verrà mantenuta l'ultima zona di cottura selezionata, mentre l'altra zona di cottura verrà ridotta automaticamente. La spia di questa zona lampeggerà, quindi il livello verrà ridotto automaticamente alla posizione più alta idonea.

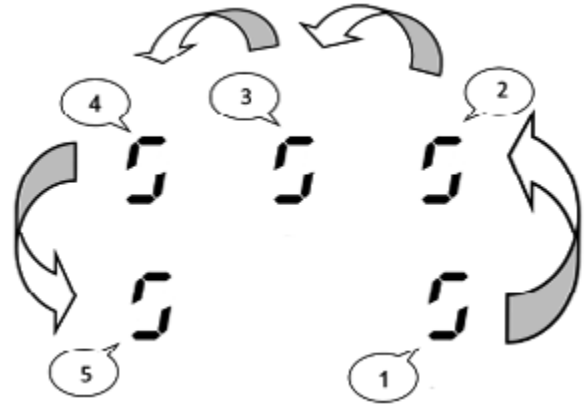
Questa limitazione è impostata in fabbrica a 7400W (32A) sul piano cottura 4 zone riferimento 42110 e su 10400W (48A) per il piano cottura a 5 zone riferimento 42120.


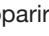
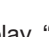
Questo limite di potenza può essere regolato se necessario.

Procedura di configurazione:

- Assicurarsi che non vi siano pentole sul piano
- Scollegare l'apparecchio dalla rete elettrica rimuovendo il fusibile o disattivando l'interruttore di circuito.
- Ricollegare l'apparecchio alla rete elettrica
- Avviare la procedura entro 2 minuti dal ricollegamento del piano alla rete
- Assicurarsi che tutte le zone di cottura siano spente.
- Non premere **I**.

- 1) Premere il tasto  e tenerlo premuto.
- 2) Su ogni display comparirà un .
- 3) Con un dito dell'altra mano, premere in successione e rapidamente (meno di 2 secondi) su . Iniziando dall'area anteriore destra e ruotando in senso antiorario
(1 -> 2 -> 3 (solo 42120) -> 4 -> 5) rilasciare il tasto . Un "bip" doppio indica un errore. In tal caso, ripetere l'operazione dal passaggio 1.



- 4) Selezionare il tasto [] sul display "4".
- 5) Spostare il selettore fino a fare apparire [] sul display "4".
- 6) Selezionare il tasto [] sul display "5" e utilizzare il selettore per inserire la configurazione desiderata:

Configurazione	42110 4 zone	42120 5 zone
0 corrisponde a	7400W - 2 fasi	10400W - 3 fasi
1 corrisponde a		7400W - 2 fasi*
2 corrisponde a		6900W - 3 fasi
3 corrisponde a	5750W - 1 fase	5750W - 1 fase
4 corrisponde a	4600W - 2 fasi	4600W - 2 fasi*
5 corrisponde a	3700W - 1 fase	3700W - 1 fase
6 corrisponde a	3000W - 1 fase	3000W - 1 fase
7 corrisponde a	2750W - 1 fase	2750W - 1 fase
8 corrisponde a	2300W - 1 fase	2300W - 1 fase
9 corrisponde a	1400W - 1 fase	1400W - 1 fase



*** Nota: in questa configurazione, le zone destra e centrale sono collegate alla stessa fase.**

- 7) Premere il tasto **I** per 2 secondi per confermare la configurazione.



Non collocare contenitori sulle zone di cottura durante la configurazione.

OGRANICZENIE MOCY PŁYTY INDUKCYJNEJ

Ograniczenie mocy płyty indukcyjnej

Płyta jest wyposażona w ograniczenie mocy. Jeżeli poziom mocy w dwóch strefach przekracza moc maksymalną, utrzymana zostanie ostatnio wybrana strefa gotowania, a druga strefa gotowania zostanie automatycznie zmniejszona. Wyświetlacz w tej strefie będzie najpierw migał, następnie poziom zostanie automatycznie zredukowany do najwyższej właściwej pozycji.

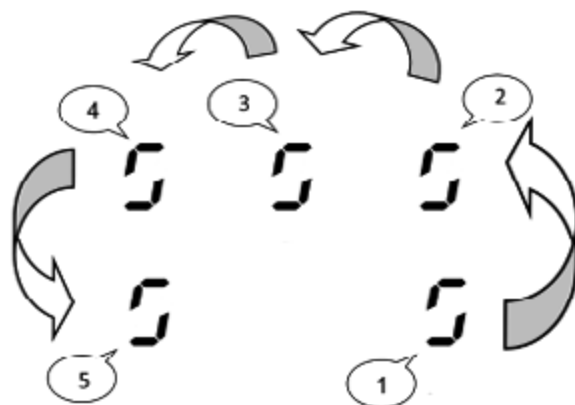
Ograniczenie to jest ustawione fabrycznie na 7400W (32A) w przypadku 4-strefowej płyty grzewczej o numerze referencyjnym 42110 i na 10400W (48A) w przypadku 5-strefowej płyty grzewczej o numerze referencyjnym 42120 (48A) dla płyty 5-strefowej o numerze referencyjnym 42120.

To ograniczenie mocy można w razie potrzeby dostosować.

Procedura konfiguracji:

- Upewnić się, że na płycie nie ma już garnków
- Odłączyć urządzenie od sieci, wyjmując bezpiecznik lub wyłączając rozłącznik obwodu.
- Podłączyć ponownie stół do sieci
- Rozpocząć procedurę w ciągu 2 minut od ponownego podłączenia płyty do sieci
- Upewnić się, że wszystkie strefy gotowania są wyłączone.
- Nie naciskać ①.

- 1) Nacisnąć przycisk i przytrzymać.
- 2) Na każdym wyświetlaczu pojawia się .
- 3) Palcem drugiej ręki naciskać kolejno i szybko (krócej niż 2 s) symbol . Rozpocząć od przedniego prawego obszaru i obracać przeciwnie do ruchu wskazówek zegara (1 -> 2 -> 3 (tylko 42120) -> 4 -> 5), a następnie puścić przycisk . Podwójny „sygnał dźwiękowy” wskazuje błąd działania. W takiej sytuacji należy powtórzyć działanie od kroku 1.



- 4) Wybrać przycisk na wyświetlaczu „4”.
- 5) Użyć suwaka, aby na wyświetlaczu „4” pojawił się symbol .
- 6) Wybrać przycisk na wyświetlaczu „5” i użyć suwaka do wprowadzenia żądanej konfiguracji na wyświetlaczu:

Konfiguracji	42110 4 strefach	42120 5 strefach
0 odpowiada	7400W - 2 fazy	10400W - 3 fazy
1 odpowiada		7400W - 2 fazy*
2 odpowiada		6900W - 3 fazy
3 odpowiada	5750W - 1 faza	5750W - 1 faza
4 odpowiada	4600W - 2 faza	4600W - 2 fazy*
5 odpowiada	3700W - 1 faza	3700W - 1 faza
6 odpowiada	3000W - 1 faza	3000W - 1 faza
7 odpowiada	2750W - 1 faza	2750W - 1 faza
8 odpowiada	2300W - 1 faza	2300W - 1 faza
9 odpowiada	1400W - 1 faza	1400W - 1 faza



* Uwaga: w tej konfiguracji prawa i środkowa strefa są podłączone do tej samej fazy.

- 7) Nacisnąć przycisk ①, przez 2 sekundy aby potwierdzić konfigurację.



Nigdy nie ustawiać pojemnika w strefach gotowania podczas konfiguracji.

INDUKČNÍ VARNÁ DESKA S OMEZENÍM VÝKONU

Omezení výkonu indukční varné desky


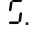


Varná deska je vybavena omezením výkonu. Pokud úroveň výkonu na dvou zónách překročí maximální výkon, bude zachován výkon poslední vybrané varné zóny a výkon druhé varné zóny se automaticky sníží. Displej této zóny bude nejprve blikat, potom se úroveň automaticky sníží na nejvyšší odpovídající polohu.

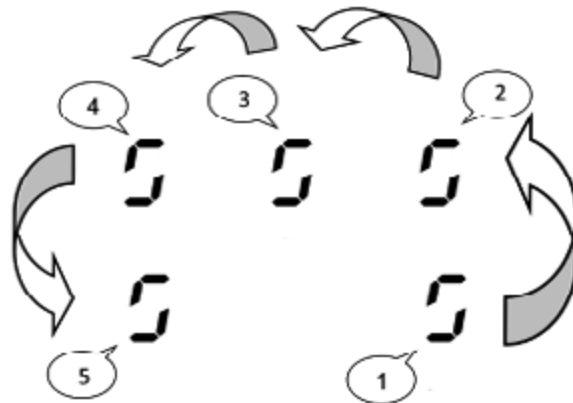
Toto omezení je z výroby nastaveno na 7400 W (32 A) na 4 zónách varné desky referenční 42110 a na 10400W (48A) u 5zónové varné desky referenční 42120.

Toto omezení výkonu lze v případě potřeby upravit.

Postup konfigurace:

- Ujistěte se, že na varné desce není umístěn žádný hrnec.
- Před vytažením pojistky nebo vypnutím jističe odpojte spotřebič od elektrické sítě.
- Stůl znovu připojte k elektrické síti.
- Zahajte postup do 2 minut po opětovném připojení varné desky k elektrické síti.
- Dbejte na to, aby byly všechny varné zóny vypnuté.
- Netiskněte ①.

- 1) Stiskněte a podržte stisknuté tlačítko .
- 2) Každý displej zobrazí .
- 3) Jedním prstem druhé ruky stiskněte postupně a rychle (během méně než 2 s) . Začněte od pravé přední části a postupujte proti směru hodinových ručiček (1 -> 2 -> 3 (pouze 42120) -> 4 -> 5), poté uvolněte tlačítko . Dvojitě „pípnutí“ signalizuje provozní chybu. V tomto případě opakujte postup od kroku 1.



- 4) Vyberte tlačítko [C/B] na displeji „4“.
- 5) Pomocí posuvného ovladače zobrazte [C/B] na displeji „4“.
- 6) Vyberte tlačítko [B] na displeji „5“ a pomocí posuvného ovladače zadejte požadovanou konfiguraci na displeji:

Config.	42110 4 zónách	42120 5 zónách
0 odpovídá	7400W - 2 fáze	10400W - 3 fáze
1 odpovídá		7400W - 2 fáze*
2 odpovídá		6900W - 3 fáze
3 odpovídá	5750W - 1 fáze	5750W - 1 fáze
4 odpovídá	4600W - 2 fáze	4600W - 2 fáze*
5 odpovídá	3700W - 1 fáze	3700W - 1 fáze
6 odpovídá	3000W - 1 fáze	3000W - 1 fáze
7 odpovídá	2750W - 1 fáze	2750W - 1 fáze
8 odpovídá	2300W - 1 fáze	2300W - 1 fáze
9 odpovídá	1400W - 1 fáze	1400W - 1 fáze



* Poznámka: v této konfiguraci jsou pravá a prostřední zóna připojeny ke stejné fázi.

- 7) Stisknutím tlačítka ① po dobu 2 sekund potvrďte konfiguraci.



Během nastavování nikdy nepokládejte na varné zóny nádobu.

NOVY nv se reserva el derecho a modificar en cualquier momento y sin condiciones la construcción y los precios de sus productos.
NOVY nv si riserva il diritto di modificare in qualsiasi momento senza preavviso la struttura e i prezzi dei suoi prodotti.
Novy nv zastrzega sobie prawo do zmiany struktury i cen swoich produktów w dowolnym czasie i bez ostrzeżeń.
Společnost Novy nv si vyhrazuje právo kdykoli a bez výhrad změnit konstrukci a cenu svých výrobků.

NOVY

NOVY nv

Noordlaan 6

B - 8520 KUURNE

Tel. 056/36.51.00

Fax 056/35.32.51

E-mail: novy@novy.be

<http://www.novy.be>

France: Tél: 0320.940662

Deutschland und Österreich: Tel: +49 (0)511.54.20.771

Nederland: Tel.: +31 (0)88-0119110

United Kingdom: +44 (0)207 866 2493

España: Tel.: +34 938 700 895

Italia: Tel.: +39 039.20.57.501