

Okap blatowy z płytą indukcyjną i płytą indukcyjną na WOK
2 pola grzewcze + 1 WOK, 87 cm
Czarny

EAN 5414425213344



Wymiary (mm)

Wymiary (SxGxW) (mm)	872 x 520 x 224
Wymiar wewnętrzny otworu (SxG) (mm)	862 x 500
Wymiar zewnętrzny otworu (SxGxW) (mm)	876 x 524 x 7

Okap

Etykieta energetyczna

Klasa wydajności energetycznej (EEI okapu)	B
Roczne zużycie energii (kWh/rok) (AEC okapu)	55,9
Klasa wydajności przepływu dynamicznego (FDE okapu)	C
Klasa efektywności oświetlenia (LE okapu)	-
Klasa efektywności filtra przeciwłuszczowego (GFE okapu)	C

Informacje ogólne

Silnik zintegrowany	•
Dodatkowe wyciszenie	•
Ilość metalowych filtrów przeciwłuszczowych	1
Recykulacja / Wyciąg	• / •
Wymiar wylotu silnika (mm)	89 x 222
Położenie wylotu silnika	Lewy tył / Lewy tył w dół

Funkcje

Sterowanie	Dotykowe
Liczba ustawień prędkości	3 + Power
Opóźnione wyłączenie (min)	10-30
Wskaźnik zabrudzenia filtra przeciwłuszczowego	•
Wskaźnik zabrudzenia filtra węglowego	•
Dźwignia do kierunkowania mocy okapu	•
Wysokość wieży okapu (cm)	0, 10
Pojemnik na skropliny	•

Wydajność & Poziom hałasu

Wydajność (m ³ /u) (EN 61591):	
- Minimum	375
- Maksimum	537
Ciśnienie (Pa):	
- Maksymalne	501
Ciśnienie akustyczne / Moc akustyczna (dB(A) re 1 pW)(EN 60704-2-13):	
- Minimum	43/55
- Maksimum	51/62

Płyta indukcyjna

Charakterystyka ogólna

Czarne nieprzezroczyste szkło	•
Zaokrąglone brzegi	•
Montaż nakładany na blat / Zlicowany	• / •

Pola grzewcze

Ilość ośmiokątnych pól	2
Wymiar pola grzewczego (mm)	240 x 200
Moc pól (maksymalna / funkcja power) (W)	2100/3000 (Tylne) 1600/1850 (Przód)

Funkcje płyty indukcyjnej

Sterowanie płytą grzewczą	CZERWONE dotykowe
Sterowanie WOK	CZERWONE suwakowe
Poziomy mocy	9 + Power
Timer dla każdego pola	•
Minutnik	•
Pauza	• (Wok)
Podtrzymywanie temperatury (°C)	• (Wok)
Manualne łączenie pól	•
Wskaźnik ciepła resztkowego	•
Automatyczne gotowanie	-
Blokada przed dziećmi	•
Automatyczna detekcja naczyń	-
Funkcja grilla	-

Specyfikacja techniczna

Moc maksymalna	7.055 W
Napięcie	230 V
Pobór mocy w trybie czuwania (W)	<0,5 W
Waga (kg)	30,4

AKCESORIA

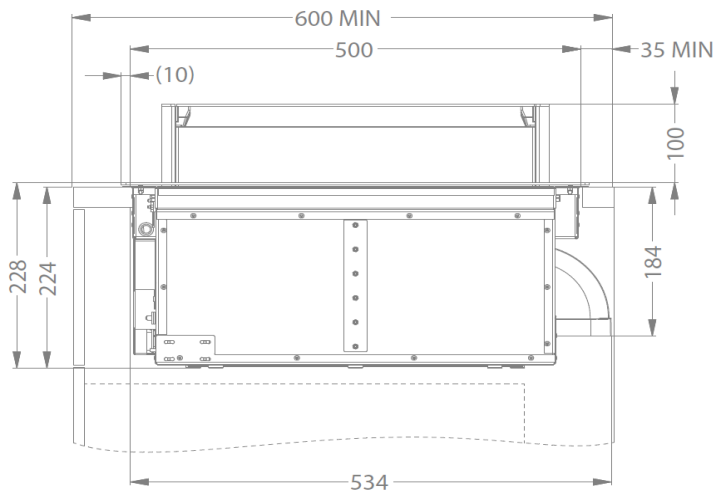
Zestawy do recyrkulacji

- Zestaw do recyrkulacji 3.0: Skrzynka w kolorze białym (wys.98mm x sz.818mm x gł.289mm) do montażu w cokole + Filtry z aktywnym węglem trwałość 900h + Kanały płaskie	1811821
- Zestaw do recyrkulacji 3.0: Skrzynka w kolorze czarnym (wys.98mm x sz.818mm x gł.289mm) do montażu w cokole + Filtry z aktywnym węglem trwałość 900h + Kanały płaskie	1811822
- Zestaw do recyrkulacji 3.0: Skrzynka w kolorze szarym (wys.98mm x sz.818mm x gł.289mm) do montażu w cokole + Filtry z aktywnym węglem trwałość 900h + Kanały płaskie	1811823

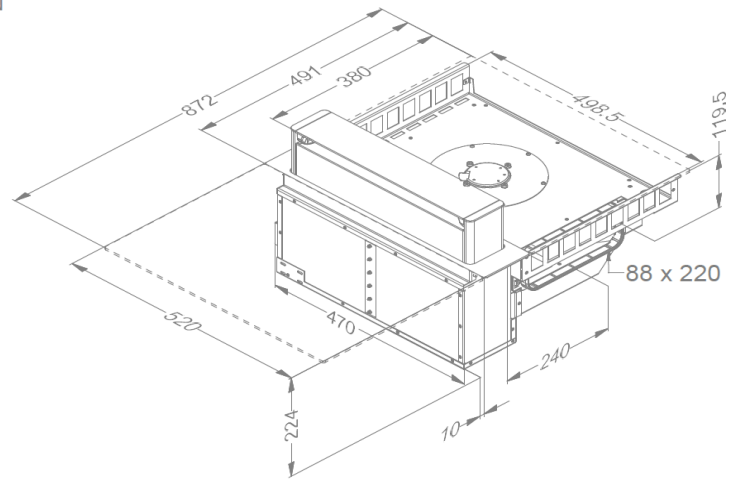
Skrzynki recyrkulacyjne

- Zestaw do recyrkulacji 3.0: Skrzynka w kolorze białym (wys.98mm x sz.818mm x gł.289mm) do montażu w cokole + Filtry z aktywnym węglem trwałość 900h	7921400
- Zestaw do recyrkulacji 3.0: Skrzynka w kolorze czarnym (wys.98mm x sz.818mm x gł.289mm) do montażu w cokole + Filtry z aktywnym węglem trwałość 900h	7922400
- Zestaw do recyrkulacji 3.0: Skrzynka w kolorze szarym (wys.98mm x sz.818mm x gł.289mm) do montażu w cokole + Filtry z aktywnym węglem trwałość 900h	7923400

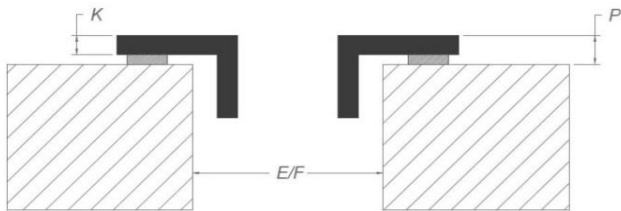
Wymiary



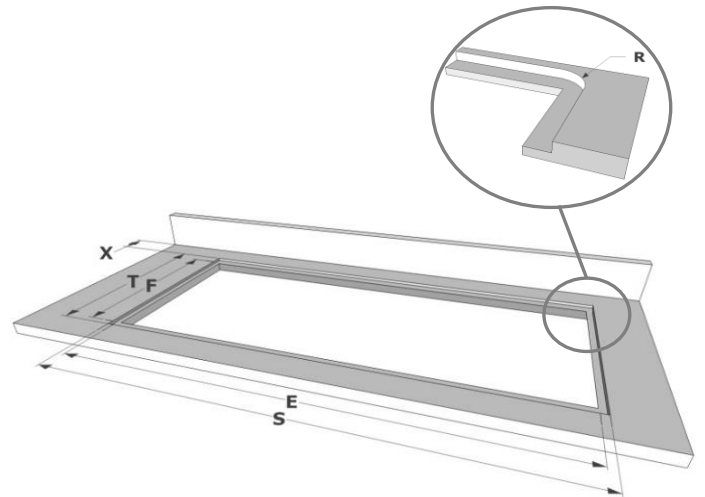
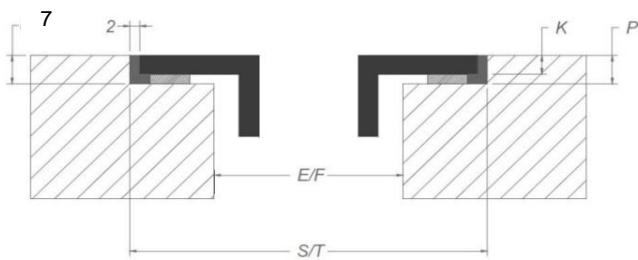
PRZÓD



Montaż nakładany na blat



Zlicowany montaż



Wymiary

mm

Montaż nakładany na blat
Zlicowany montaż

E	F	K	P	R	S	T	X
862	500	5	7				35 min
862	500	5	7	7	876	524	35 min