

**Okap blatowy z płytą indukcyjną**  
**2 pola grzewcze, 49 cm**  
**Czarny**

EAN 5414425213955



### Wymiary (mm)

Wymiary (SxGxW) (mm)	491 x 520 x 224
Wymiar wewnętrzny otworu (SxG) (mm)	486 x 500
Wymiar zewnętrzny otworu (SxGxW) (mm)	495 x 524 x 7

**Montaż oddzielnej części nr 40 000 możliwy jest tylko w blatach roboczych do 25 mm lub z dopasowaniem do blatu (patrz rysunek na stronie 3).**

## Okap

### Etykieta energetyczna

Klasa wydajności energetycznej (EEI okapu)	B
Roczne zużycie energii (kWh/rok) (AEC okapu)	55,9
Klasa wydajności przepływu dynamicznego (FDE okapu)	C
Klasa efektywności oświetlenia (LE okapu)	-
Klasa efektywności filtra przeciwłuszczonego (GFE okapu)	C

### Informacje ogólne

Silnik zintegrowany	•
Dodatkowe wyciszenie	•
Ilość metalowych filtrów przeciwłuszczonego	1
Recykulacja / Wyciąg	• / •
Wymiar wylotu silnika (mm)	89 x 222
Położenie wylotu silnika	Lewy tył / Lewy tył w dół

### Funkcje

Sterowanie	Dotykowe
Liczba ustawień prędkości	3 + Power
Opóźnione wyłączenie (min)	10-30
Wskaźnik zabrudzenia filtra przeciwłuszczonego	•
Wskaźnik zabrudzenia filtra węglowego	•
Dźwignia do kierunkowania mocy okapu	•
Wysokość wieży okapu (cm)	0, 10
Pojemnik na skropliny	•

### Wydajność & Poziom hałasu

Wydajność (m <sup>3</sup> /u) (EN 61591):	
- Minimum	375
- Maksimum	537
Ciśnienie (Pa):	
- Maksymalne	501
Ciśnienie akustyczne / Moc akustyczna (dB(A) re 1 pW)(EN 60704-2-13):	
- Minimum	43/55
- Maksimum	51/62

# Płyta indukcyjna

## Charakterystyka ogólna

---

Czarne nieprzezroczyste szkło	•
Zaokrąglone brzegi	•
Montaż nakładany na blat / Zlicowany	• / •

## Pola grzewcze

---

Ilość ośmiokątnych pól	2
Wymiar pola grzewczego (mm)	240 x 200
Moc pól (maksymalna / funkcja power) (W)	2100/3000 (Tylne) 1600/1850 (Przednie)

## Funkcje płyty indukcyjnej

---

Sterowanie	CZERWONE dotykowe
Poziomy mocy	9 + Power
Timer dla każdego pola	•
Minutnik	•
Pauza	-
Podtrzymywanie temperatury (°C)	-
Manualne łączenie pól	• (1x)
Wskaźnik ciepła resztkowego	•
Automatyczne gotowanie	-
Blokada przed dziećmi	•
Automatyczna detekcja naczyń	-
Funkcja grilla	-

## Specyfikacja techniczna

---

Moc maksymalna	3.855 W
Napięcie	230 V
Pobór mocy w trybie czuwania (W)	<0,5 W
Waga (kg)	20,4

## AKCESORIA

---

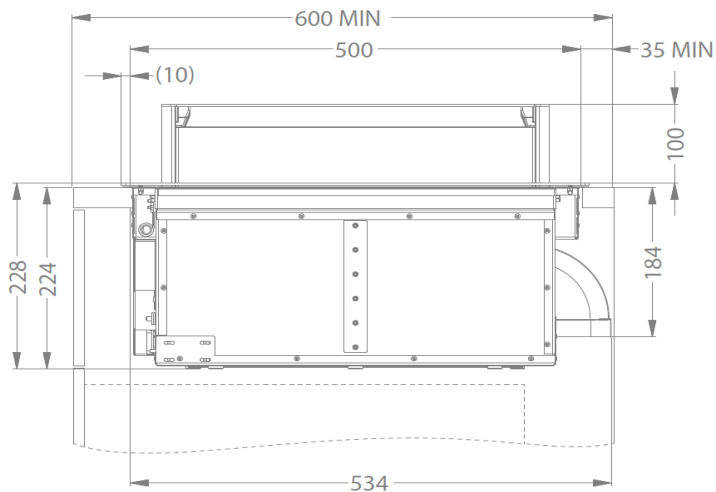
### Zestawy do recyrkulacji

- Zestaw do recyrkulacji 3.0: Skrzynka w kolorze białym (wys.98mm x sz.818mm x gł.289mm) do montażu w cokole + Filtry z aktywnym węglem trwałość 900h + Kanały płaskie	1811821
- Zestaw do recyrkulacji 3.0: Skrzynka w kolorze czarnym (wys.98mm x sz.818mm x gł.289mm) do montażu w cokole + Filtry z aktywnym węglem trwałość 900h + Kanały płaskie	1811822
- Zestaw do recyrkulacji 3.0: Skrzynka w kolorze szarym (wys.98mm x sz.818mm x gł.289mm) do montażu w cokole + Filtry z aktywnym węglem trwałość 900h + Kanały płaskie	1811823

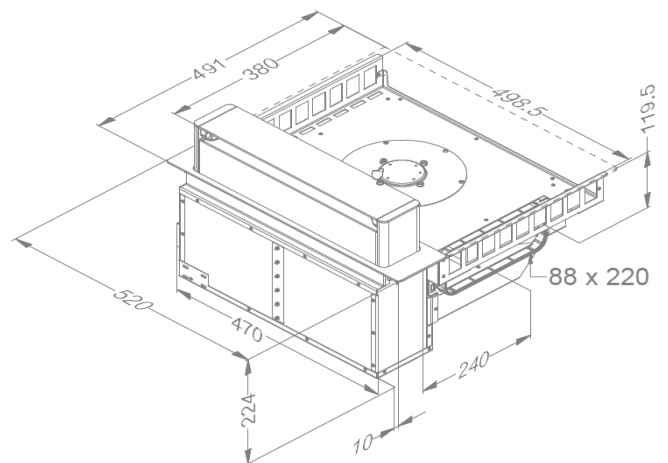
### Skrzynki recyrkulacyjne

- Zestaw do recyrkulacji 3.0: Skrzynka w kolorze białym (wys.98mm x sz.818mm x gł.289mm) do montażu w cokole + Filtry z aktywnym węglem trwałość 900h	7921400
- Zestaw do recyrkulacji 3.0: Skrzynka w kolorze czarnym (wys.98mm x sz.818mm x gł.289mm) do montażu w cokole + Filtry z aktywnym węglem trwałość 900h	7922400
- Zestaw do recyrkulacji 3.0: Skrzynka w kolorze szarym (wys.98mm x sz.818mm x gł.289mm) do montażu w cokole + Filtry z aktywnym węglem trwałość 900h	7923400

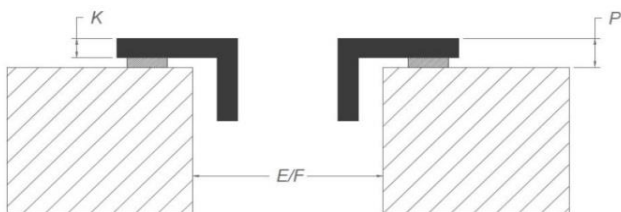
## Wymiary



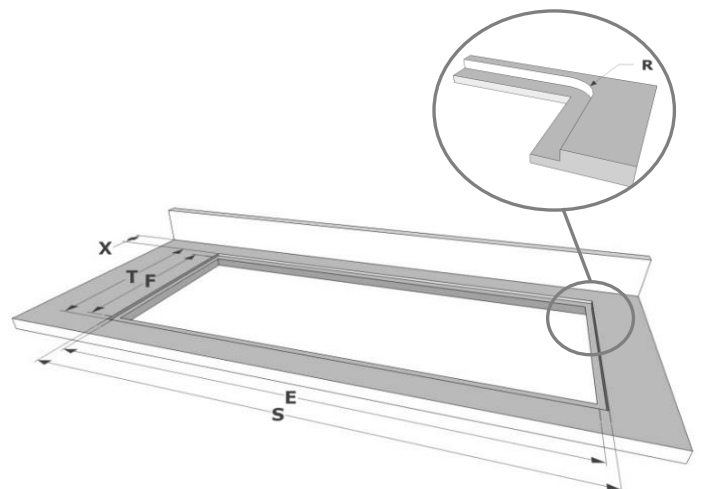
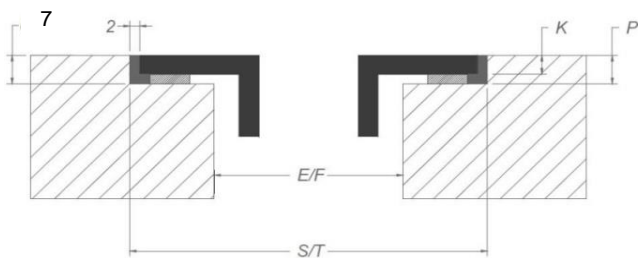
## PRZÓD



## Montaż nakładany na blat



## Zlicowany montaż



## Wymiary

mm

Montaż nakładany na blat  
Zlicowany montaż

E	F	K	P	R	S	T	X
486	500	5	7				35 min
486	500	5	7	7	495	524	35 min