

Indukcyjne - Domino
2 pola 38 cm
Szkló

EAN 5414425213009

Strefy grzewcze

- 2 pola
- Przód : 1100/1400 W - 175 mm
- Rear : 2300/3000 W - 210 mm

Funkcje i cechy

- Funkcja grilla -
- Funkcja szefa kuchni -
- Funkcja przesunięcia naczynia -
- Automatyczna detekcja naczyń -
- Wskaźnik ciepła resztkowego ▪
- Funkcja blokady czyszczenia -
- Blokada przed dziećmi ▪
- Pauza -
- Opcje ustawień czasu Minutnik, Timer dla każdego pola

Design

- Sterowanie Sterowanie dotykowe
- Kolor wyświetlacza Czerwony
- Krawędź płyty Zaokrąglona
- Sposób montażu Montaż nakładany na blat, Zlicowany montaż

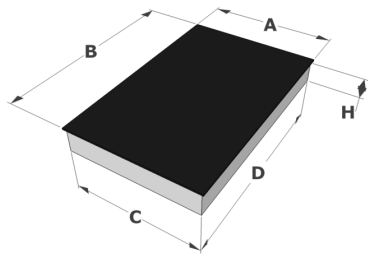
Wymiary

- Wymiary produktu (SxGxW) (mm) 380 x 520 x 52
- Wymiar otworu (SxG) (mm) 350 x 490

Charakterystyka techniczna

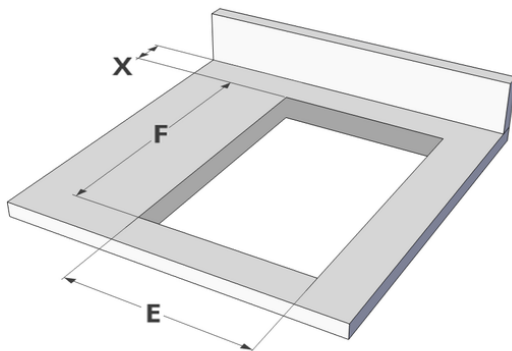
- Maksymalna moc (W) 3700
- Napięcie płyty indukcyjnej (V) 230 V
- Częstotliwość (Hz) 50-60
- Waga netto (kg) 12

Wymiary



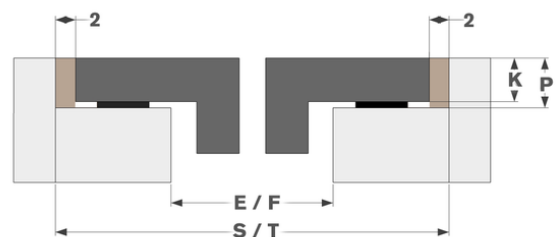
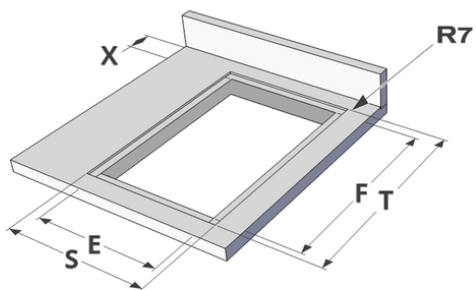
	A	B	C	D	H
mm	380	520	273	486	52

Montaż nakładany na blat



	E	F	K	P	X
mm	350	490	4	6	50

Zlicowany montaż



	E	F	S	T	K	P	X
mm	350	490	384	524	4	6	50