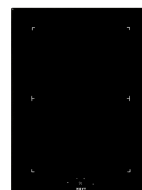


Indukcyjne - Domino
2 pola 38 cm
Szkło

EAN 5414425200719



Strefy grzewcze

- 2 pola
- Przód : 1600/1850 W - 200x240 mm
- Rear : 2100/3000 W - 200x240 mm

Funkcje i cechy

- | | |
|---------------------------------|----------------------------------|
| ▪ Funkcja łączenia pól | 1 |
| ▪ Aktywacja funkcji bridge | Manual |
| ▪ Funkcja grilla | - |
| ▪ Funkcja szefa kuchni | - |
| ▪ Funkcja przesunięcia naczynia | - |
| ▪ Automatyczna detekcja naczyń | - |
| ▪ Wskaźnik ciepła resztkowego | ▪ |
| ▪ Funkcja blokady czyszczenia | - |
| ▪ Blokada przed dziećmi | ▪ |
| ▪ Pauza | - |
| ▪ Opcje ustawień czasu | Minutnik, Timer dla każdego pola |

Design

- | | |
|----------------------|--|
| ▪ Sterowanie | Sterowanie dotykowe |
| ▪ Kolor wyświetlacza | Czerwony |
| ▪ Krawędź płyty | Zaokrąglona |
| ▪ Sposób montażu | Montaż nakładany na blat, Zlicowany montaż |

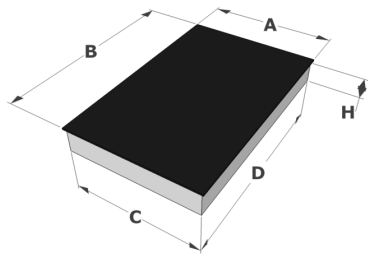
Wymiary

- | | |
|---------------------------------|----------------|
| ▪ Wymiary produktu (SxGxW) (mm) | 380 x 520 x 55 |
| ▪ Wymiar otworu (SxG) (mm) | 350 x 490 |

Charakterystyka techniczna

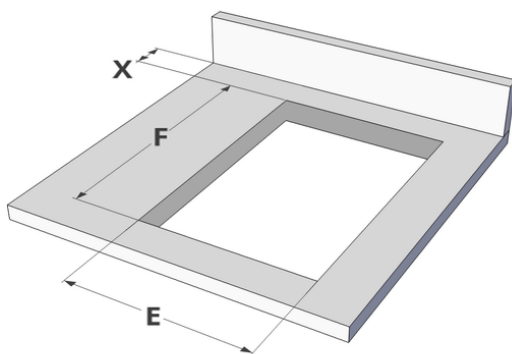
- | | |
|----------------------------------|-------|
| ▪ Maksymalna moc (W) | 3700 |
| ▪ Napięcie płyty indukcyjnej (V) | 230 V |
| ▪ Częstotliwość (Hz) | 50-60 |
| ▪ Waga netto (kg) | 12 |

Wymiary



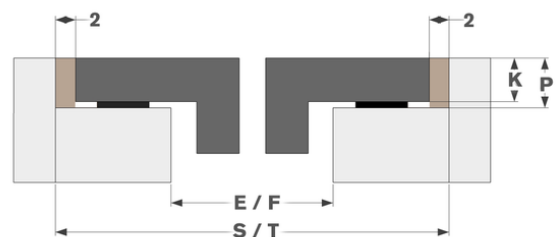
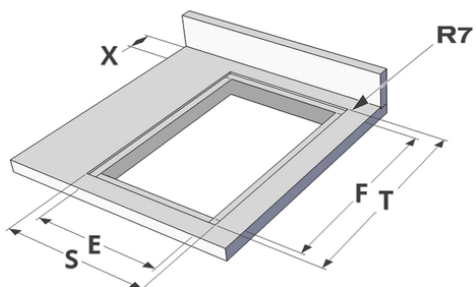
	A	B	C	D	H
mm	380	520	254	479	55

Montaż nakładany na blat



	E	F	K	P	X
mm	350	490	4	6	50

Zlicowany montaż



	E	F	S	T	K	P	X
mm	350	490	384	524	4	6	50

Aksesoria

Gotowanie



1700092