

Indukcyjne - Wok
1 zone 38 cm
Szkło

EAN 5414425219902



Strefy grzewcze

- 1 zone
- Środek : 2300/3200 W - 360 mm

Funkcje i cechy

- | | |
|-----------------------------------|--|
| ▪ Funkcja grilla | - |
| ▪ Funkcja szefa kuchni | - |
| ▪ Funkcja przesunięcia naczynia | - |
| ▪ Automatyczna detekcja naczyń | - |
| ▪ Podtrzymywanie temperatury (°C) | 42°C, 70°C, 94°C |
| ▪ Wskaźnik ciepła resztkowego | ▪ |
| ▪ Funkcja blokady czyszczenia | - |
| ▪ Blokada przed dziećmi | ▪ |
| ▪ Pauza | ▪ |
| ▪ Opcje ustawień czasu | Timer dla każdego pola, Minutnik, Automatyczne gotowanie |

Design

- | | |
|----------------------|--|
| ▪ Sterowanie | Sterowanie suwakowe |
| ▪ Kolor wyświetlacza | Czerwony |
| ▪ Krawędź płyty | Zaokrąglona |
| ▪ Sposób montażu | Montaż nakładany na blat, Zlicowany montaż |

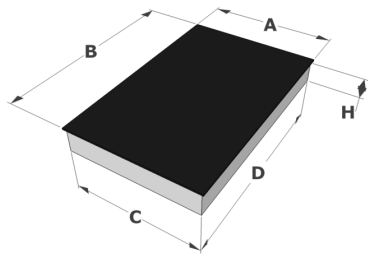
Wymiary

- | | |
|---------------------------------|-----------------|
| ▪ Wymiary produktu (SxGxW) (mm) | 380 x 520 x 127 |
| ▪ Wymiar otworu (SxG) (mm) | 370 x 490 |

Charakterystyka techniczna

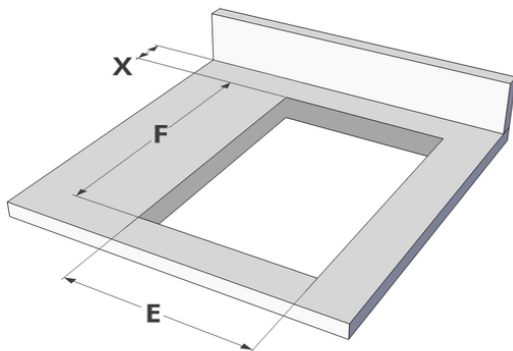
- | | |
|----------------------------------|-------|
| ▪ Maksymalna moc (W) | 3200 |
| ▪ Napięcie płyty indukcyjnej (V) | 230 V |
| ▪ Częstotliwość (Hz) | 50-60 |
| ▪ Waga netto (kg) | 8,6 |

Wymiary



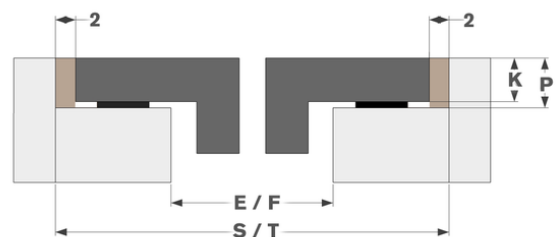
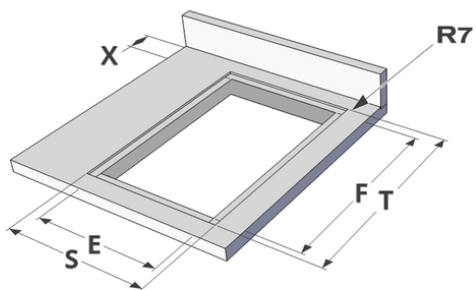
	A	B	C	D	H
mm	380	520	370	490	127

Montaż nakładany na blat



	E	F	K	P	X
mm	370	490	6	8	50

Zlicowany montaż



	E	F	S	T	K	P	X
mm	370	490	384	524	6	8	50