

Indukcyjne - Teppan yaki
4 pola 58 cm
Szkło

EAN 5414425037544



Strefy grzewcze

- 4 pola
- Lewy przód : 1400 W - 145 mm
- Lewy tył : 1400 W - 145 mm
- Prawy przód : 1400 W - 145 mm
- Prawy tył : 1400 W - 145 mm

Funkcje i cechy

- | | |
|-----------------------------------|----------------------------------|
| ▪ Funkcja łączenia pól | 2 |
| ▪ Funkcja grilla | - |
| ▪ Automatyczna detekcja naczyń | - |
| ▪ Podtrzymywanie temperatury (°C) | 42°C, 70°C, 94°C |
| ▪ Wskaźnik ciepła resztkowego | ▪ |
| ▪ Blokada przed dziećmi | ▪ |
| ▪ Pauza | ▪ |
| ▪ Opcje ustawień czasu | Timer dla każdego pola, Minutnik |

Design

- | | |
|----------------------|--|
| ▪ Sterowanie | Sterowanie suwakowe |
| ▪ Kolor wyświetlacza | Czerwony |
| ▪ Krawędź płyty | Zaokrąglona |
| ▪ Sposób montażu | Montaż nakładany na blat, Zlicowany montaż |

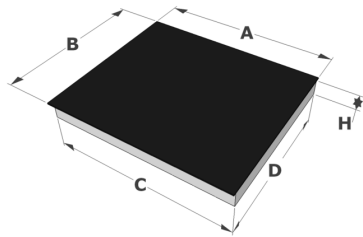
Wymiary

- | | |
|---------------------------------|----------------|
| ▪ Wymiary produktu (SxGxW) (mm) | 580 x 520 x 60 |
| ▪ Wymiar otworu (SxG) (mm) | 560 x 490 |

Charakterystyka techniczna

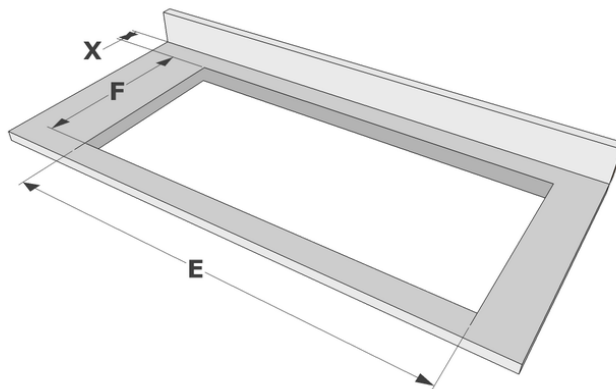
- | | |
|----------------------------------|-------------------------|
| ▪ Maksymalna moc (W) | 5600 |
| ▪ Napięcie płyty indukcyjnej (V) | 230 V / 400 V - 1N / 2N |
| ▪ Częstotliwość (Hz) | 50-60 |
| ▪ Waga netto (kg) | 13,8 |

Wymiary



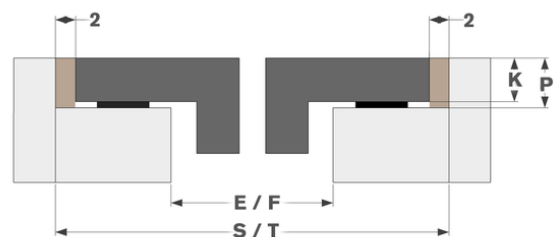
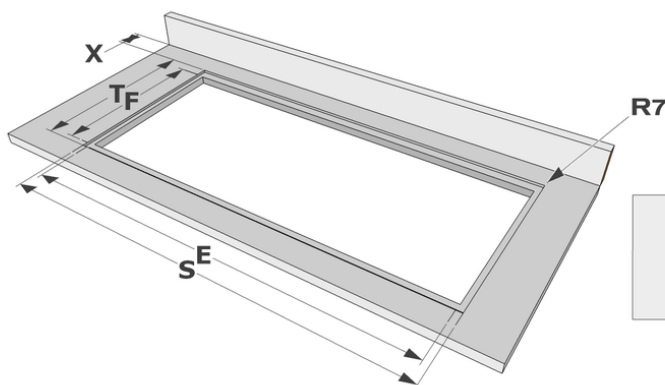
	A	B	C	D	H
mm	580	520	560	490	60

Montaż nakładany na blat



	E	F	K	P	X
mm	560	490	6	8	50

Zlicowany montaż



	E	F	S	T	K	P	X
mm	560	490	584	524	6	8	50