

Indukcyjne - Teppan yaki
2 pola 38 cm
Szkło

EAN 5414425037537



Strefy grzewcze

- 2 pola
- Przód : 1400 W - 145 mm
- Rear : 1400 W - 145 mm

Funkcje i cechy

- | | |
|-----------------------------------|----------------------------------|
| ▪ Funkcja łączenia pól | 1 |
| ▪ Funkcja grilla | - |
| ▪ Automatyczna detekcja naczyń | - |
| ▪ Podtrzymywanie temperatury (°C) | 42°C, 70°C, 94°C |
| ▪ Wskaźnik ciepła resztkowego | ▪ |
| ▪ Blokada przed dziećmi | ▪ |
| ▪ Pauza | ▪ |
| ▪ Opcje ustawień czasu | Timer dla każdego pola, Minutnik |

Design

- | | |
|----------------------|--|
| ▪ Sterowanie | Sterowanie suwakowe |
| ▪ Kolor wyświetlacza | Czerwony |
| ▪ Krawędź płyty | Zaokrąglona |
| ▪ Sposób montażu | Montaż nakładany na blat, Zlicowany montaż |

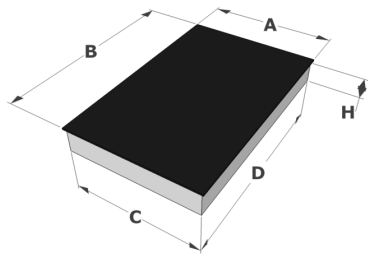
Wymiary

- | | |
|---------------------------------|----------------|
| ▪ Wymiary produktu (SxGxW) (mm) | 380 x 520 x 60 |
| ▪ Wymiar otworu (SxG) (mm) | 370 x 490 |

Charakterystyka techniczna

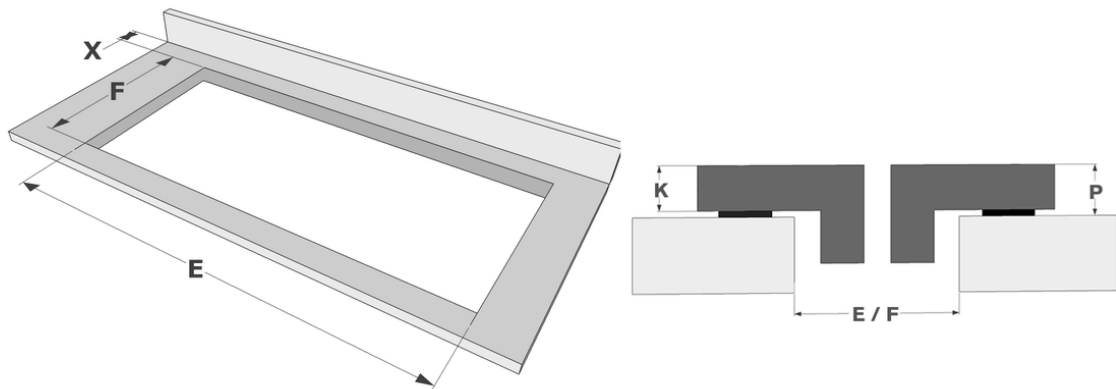
- | | |
|----------------------------------|-------|
| ▪ Maksymalna moc (W) | 2800 |
| ▪ Napięcie płyty indukcyjnej (V) | 230 V |
| ▪ Częstotliwość (Hz) | 50-60 |
| ▪ Waga netto (kg) | 7,4 |

Wymiary



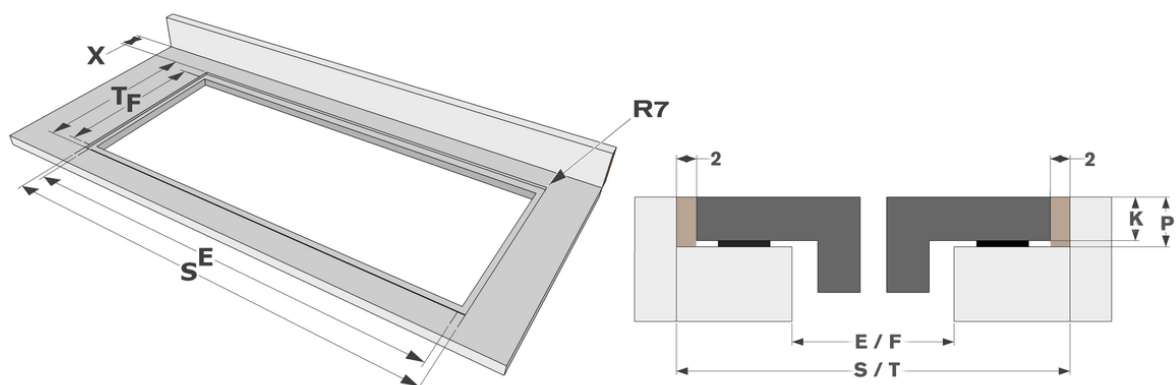
	A	B	C	D	H
mm	380	520	370	490	60

Montaż nakładany na blat



	E	F	K	P	X
mm	370	490	6	8	50

Zlicowany montaż



	E	F	S	T	K	P	X
mm	370	490	384	524	6	8	50