

Do zabudowy
Crystal 60 cm
Biały



EAN 5414425218868

Etykieta energetyczna

▪ Klasa wydajności energetycznej (EEI okapu)	B
▪ Roczne zużycie energii (kWh/rok) (AEC okapu)	54,8
▪ Klasa wydajności przepływu dynamicznego (FDE okapu)	A
▪ Klasa efektywności oświetlenia (LE okapu)	A
▪ Klasa efektywności filtra przeciwłuszczowego (GFE okapu)	D

Funkcje i cechy

▪ Silnik	Zintegrowane
▪ Dodatkowe wyciszenie	Zintegrowane
▪ Recykulacja	Opcjonalne
▪ Funkcja InTouch	Standard
▪ Auto stop	▪
▪ Opóźnione wyłączenie (min)	10/30
▪ Filtr przeciwłuszczowy	26050020
▪ Ilość filtrów przeciwłuszczowych	1
▪ Wskaźnik zabrudzenia filtra przeciwłuszczowego	▪
▪ Wskaźnik zabrudzenia filtra węglowego	▪
▪ Sterowanie	Przyciski
▪ Liczba ustawień prędkości	4
▪ Automatyczna redukcja prędkości (min)	6

Wymiary

▪ Wymiary produktu (SxGxW) (mm)	533 x 313 x 308
▪ Szerokość kołnierza (mm)	14
▪ Wymiary wycięcia (SxG) (mm)	510 x 290
▪ Minimalny wymiar szafki (SxGxW) (mm)	x 600 x
▪ Zalecana wysokość montażu nad płytą indukcyjną (Wys.min.-Wys.maks.) (mm)	650 - 750
▪ Zalecana wysokość montażu nad płytą gazową (Wys.min.-Wys.maks.) (mm)	650 - 750
▪ Zalecana wysokość montażu nad płytą ceramiczną (Wys.min.-Wys.maks.) (mm)	600 - 750
▪ Średnica wylotu (mm)	150
▪ Pozycja wylotu	Góra

Oświetlenie

▪ Typ oświetlenia funkcjonalnego	Pasek LED
▪ oświetlenie funkcyjne z możliwością przyciemniania	▪
▪ Oddzielny włącznik / wyłącznik	-
▪ Ilość punktów świetlnych oświetlenia funkcjonalnego	2
▪ Zużycie energii oświetlenia funkcjonalnego (W)	7
▪ Color functional light (K)	3000

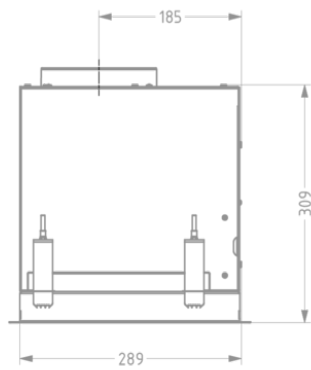
Wydajność & Głośność

▪ Wydajność (m ³ /h)	700
▪ Wydajność przy prędkości 1 wyciąg (m ³ /h) / Ciśnienie przy prędkości 1 wyciąg (Pa)	207 / 443
▪ Wydajność przy prędkości 2 wyciąg (m ³ /h) / Ciśnienie przy prędkości 2 wyciąg (Pa)	282 / 491
▪ Wydajność przy prędkości 3 wyciąg (m ³ /h) / Ciśnienie przy prędkości 3 wyciąg (Pa)	386 / 525
▪ Wydajność przy prędkości power wyciąg (m ³ /h) (Qboost) / Ciśnienie przy prędkości maksymalnej wyciąg (Pa)	600 / 564
▪ Ciśnienie akustyczne przy prędkości 1 wyciąg (dB(A)) / Moc akustyczna przy prędkości 1 wyciąg (dB(A))	27 / 39
▪ Ciśnienie akustyczne przy prędkości 2 wyciąg (dB(A)) / Moc akustyczna przy prędkości 2 wyciąg (dB(A))	33 / 45
▪ Ciśnienie akustyczne przy prędkości 3 wyciąg (dB(A)) / Moc akustyczna przy prędkości 3 wyciąg (dB(A))	40 / 52
▪ Ciśnienie akustyczne przy prędkości maksymalnej wyciąg (dB(A)) / Moc akustyczna przy prędkości maksymalnej wyciąg (dB(A)) (LWAboost)	50 / 61

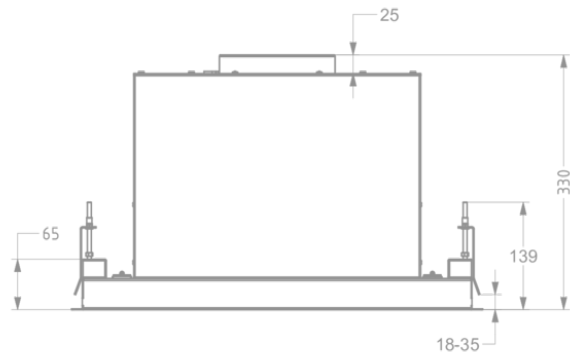
Charakterystyka techniczna

▪ Maksymalna moc (W)	231
▪ Napięcie okapu (V)	230
▪ Częstotliwość (Hz)	50
▪ Zużycie energii w trybie uśpiania (Ps) (W)	0,23
▪ Waga netto (kg)	12,5
▪ Length power supply cable (m)	1

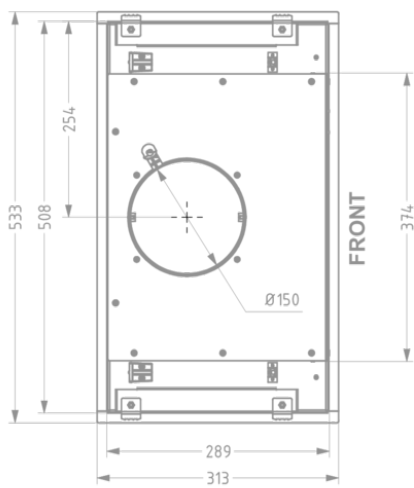
1



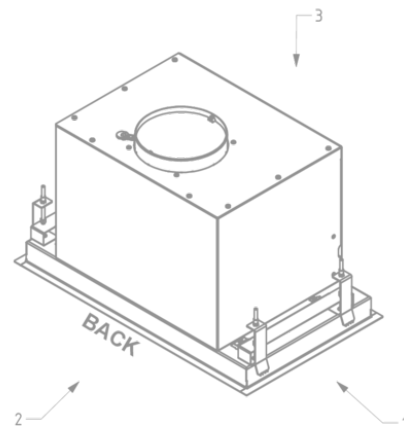
2



3



4



Akcesoria instalacyjne

Pilot zdalnego sterowania

▪ 840029

Pilot zdalnego sterowania

Akcesoria do cyrkulacji powietrza

**Zestaw
recyrkulacyjny**

26050400

Zestaw recyrkulacyjny Crystal

**Zestaw do
podłączenia
elektrycznej klapy
lub oświetlenia**

990030

Zestaw do sterowania oświetleniem zewnętrznym lub zaworem

