

ES	Instrucciones de instalación	2
IT	Istruzioni d'installazione	5
PL	Instruktaż montażu	8
CZ	Návod k instalaci	11

Novy Crystal

26050 - 26052

26080 - 26082



26050 110141 MB2



NOVY

1 INSTRUCCIONES SOBRE SEGURIDAD Y MONTAJE

Si desea más información sobre productos, accesorios y servicios Novy, consulte nuestra página web en: www.novy.es

Estas son las instrucciones de montaje para el equipo que se indica en la portada. El manual de instrucciones es un libro aparte que se le habrá entregado junto con el equipo.

En este manual de montaje se usan una serie de símbolos. Este es el significado de estos símbolos.

Symbolo	Significado	Acción
	Indicación	Explicación de una indicación en el dispositivo.
	Advertencia	Este símbolo indica un aviso importante o una situación peligrosa.

Observe esta instrucción para evitar lesiones y daños a la propiedad.



Advertencias antes del montaje

- Este equipo cumple las directivas vigentes sobre seguridad. El montaje no profesional puede provocar lesiones personales y daños materiales al equipo.
- El equipo solo sirve para uso doméstico (preparación de alimentos), excluyendo cualquier otro uso doméstico, comercial o industrial. No use el equipo en exteriores.
- Compruebe el estado del equipo y el material de montaje en cuanto lo saque del paquete. Saque cuidadosamente el equipo del embalaje. No utilice cuchillas afiladas para abrir el embalaje.
- No instale el equipo si está dañado. En ese caso, póngase en contacto con Novy.
- Los filtros están dentro del aparato.
- Novy no se responsabiliza de cualquier daño como consecuencia de un montaje, conexión, uso o accionamiento incorrectos.
- La instalación y la conexión eléctrica del equipo las tiene que realizar un profesional reconocido.
- Solamente se puede garantizar la seguridad con un montaje hecho por expertos siguiendo el manual correspondiente. El instalador es responsable del buen funcionamiento en el lugar donde se instale.
- Para facilitar el montaje del equipo se recomienda hacerlo con 2 personas, como mínimo.
- Lea atentamente el manual de instrucciones y de montaje antes de instalar y poner en marcha este equipo. Aquí encontrará información importante sobre el montaje y puesta en marcha del equipo.

- Las piezas de metal pueden estar afiladas y se puede lesionar. Por eso, cuando haga el montaje, lleve guantes de protección.



Instrucciones de instalación del equipo

- Procure que la construcción donde se vaya a montar el equipo tenga suficiente capacidad de carga.
- Cualquier pieza defectuosa o dañada solo se puede sustituir por piezas originales Novy.
- Cuanto mayor sea la distancia entre el equipo y la hornilla, más difícil será que pueda absorber los vapores y humos. Por lo tanto, respete (el consejo de) la altura de montaje estipulada.
- Si en las instrucciones de instalación se especifica otra distancia para la placa de gas, se aplica la mayor distancia indicada.
- Para garantizar que los vapores y humos se absorban óptimamente, el equipo o la construcción donde se instale tienen que cubrir la superficie de la hornilla. En el caso de una construcción hecha por usted mismo, procure que el equipo se monte centrado encima de la hornilla.
- Para un funcionamiento óptimo, la hornilla no puede ser más grande que el equipo o la construcción en la que está incrustado el equipo.



Extracción o recirculación

Antes de hacer el montaje, tiene que haber elegido si quiere hacer un conducto de expulsión del aire o si el extractor tiene una función de recirculación. Si elige usarlo como extractor de recirculación, encontrará en los accesorios de estas instrucciones de montaje un kit de recirculación.



Instalación del conducto de extracción

Para un funcionamiento óptimo de la campana, es importante tener en cuenta los siguientes aspectos durante la instalación:

- La salida del motor tiene un diámetro de 150 mm. Se recomienda conectar a ella un conducto de extracción con un diámetro de 150 mm
- Para conseguir que el equipo funcione óptimamente y sea lo más silencioso posible, conecte el conducto de salida del diámetro establecido lo más cerca posible y evitando codos.
- Utilice tubos lisos e ignífugos con un diámetro interior igual al diámetro exterior de la salida de conexión de la campana.
- Utilice conductos planos con las esquinas redondeadas y conductores de aire en las curvas. Estos conductos están disponibles en Novy.
- No reduzca el diámetro de extracción. Ello reduciría la capacidad y aumentaría el nivel de ruido.
- Evite las curvas en ángulo recto. Utilice curvas redondeadas para una buena conducción del aire.

- Minimice el uso de conductos flexibles de salida. Úselos únicamente para pequeños puentes, por ejemplo, como conector entre la boca de salida y el conducto. Estire del todo los conductos flexibles y córtelos a medida.
- Procure que no se haga presión sobre el conducto de salida y que no haya pliegues.
- Utilice una abrazadera para tubos o cinta de aluminio para conseguir una conexión estanca.
- Si el conducto de salida es horizontal, hay que montarlo en pendiente para que el agua de condensación no vuelva al equipo.
- Si el conducto de salida pasa por estancias frías, puede crearse condensación por la diferencia de temperatura. Procure que el conducto de salida esté aislado.
- Si la salida es a la fachada exterior, a través de un muro hueco, hay que tener en cuenta que el conducto de salida tiene que pasar totalmente el hueco y que sobresalga un poco al exterior.
- Para la extracción a través de la fachada exterior, utilice la rejilla de pared exterior.
- Si la salida es al tejado, use un tránsito de gases de doble pared con suficiente capacidad de paso.
- Cuando conecte un conducto de salida corto, se recomienda montar una válvula de retorno para evitar que entre viento.
- No se puede conectar el equipo a un conducto de gases de combustión o chimeneas, o que sirvan de ventilación de espacios con instalaciones de combustión.
- Asegúrese de que exista ventilación suficiente. La entrada de aire fresco se puede conseguir abriendo un poco una ventana o una puerta exterior o instalando una rejilla de ventilación.



Suministro de aire

Sea como sea de grande la cocina (americana), solo se puede extraer del espacio tanto aire como se suministra. Demasiado poco suministro de aire puede provocar una pérdida de rendimiento de un 50 % o más.

[!] Si el extractor se usa al mismo tiempo que un sistema de ignición (como estufas de gas, aceite, madera o carbón, calefactores de gas o eléctricos, hornillas de gas y hornos de gas), se pueden absorber gases de combustión lo que puede provocar intoxicación.

Un sistema de combustión usa aire en un espacio como aire de combustión. Así se crean gases de combustión que se expulsan al exterior por un sistema de conductos. El equipo absorbe aire de la cocina y los espacios colindantes. Si la entrada de aire no es la suficiente se crea un vacío. Los gases tóxicos se vuelven a expulsar desde la chimenea o conducto al espacio.

Si se usa el equipo al mismo tiempo que otros sistemas de combustión en el mismo espacio, el vacío en el espacio no puede superar los 4 Pa (=0,04 mBar). Se puede evitar el vacío teniendo aperturas no herméticas (como ventanas o puertas en combinación con una rejilla de ventilación en la pared) que dejen entrar suficiente aire en el espacio.

Deje que un perito evalúe el sistema de ventilación de su vivienda y que le presente una propuesta para medidas adecuadas en el tema del suministro de aire.

Si usa el equipo con un motor interno o externo con salida de aire al exterior, el espacio donde se instale el equipo tiene que contar con suficiente entrada de aire para que pueda haber siempre corrientes de aire fresco. El aire fresco puede entrar por una ventana o puerta abiertas o colocando una rejilla de ventilación.

En el caso de un equipo con recirculación, el espacio donde se instale / coloque el equipo tiene que contar con una ventilación mínima. La ventilación puede ser la ventilación general del edificio o abriendo un poco una ventana o puerta.

Algunos equipos cuentan con una conexión para un interruptor de contacto con ventana (consulte las especificaciones técnicas de su equipo). Si el equipo tiene que funcionar al mismo tiempo que un calefactor que necesite aire del mismo espacio y si el aire fresco necesario solo entra a través de una ventana abierta, se puede conectar el equipo a un interruptor de contacto de ventana (no incluido).

De esta forma, el equipo solo funciona si la ventana está abierta. Si la ventana está cerrada, el ventilador no se puede encender. Póngase en contacto con su instalador para ver cuál es el accesorio correcto para su equipo.



Conexiones eléctricas

- El equipo solo se puede conectar a la red eléctrica con una toma de corriente de tierra (230 V - 50 Hz).
- Solo se garantiza la seguridad si el equipo está conectado a una toma de tierra según la normativa obligatoria.
- El equipo se tiene que poder desenchufar en cualquier momento.
- Coloque la toma de corriente de forma que el equipo se pueda enchufar fácilmente.
- No use alargaderas para conectarlo a la red eléctrica.
- Descarga eléctrica: no enchufe nunca un equipo averiado, podría provocar una descarga eléctrica. Desenchúfelo de la toma de corriente o desactívelo de la caja de fusibles. Póngase en contacto con el servicio de asistencia de Novy.
- Cualquier reparación o sustitución de cables defectuosos o dañados solo la pueden realizar técnicos formados por Novy.
- Si entra humedad en el equipo, esto puede provocar una descarga eléctrica. Para limpiar el equipo, no use un limpiador de alta presión o al vapor.

2 ACCESORIOS

Recirculación

Si usted opta por la recirculación, Novy le ofrece el cajón de reciclaje en distintas dimensiones, incluido el tipo 841.400 / 842.400 / 843.400 o tipo 7931.400 / 7932.400 / 7933.400.

También puede haber recirculación sin una caja de salida. Este kit básico contiene un filtro monobloque. El filtro monobloque se coloca directamente detrás del filtro de grasa. Usted tiene que disponer de una rejilla de escape para que el aire filtrado vuelva a entrar en la cocina.



¡Atención!

26050/26052/26080/26082: 177 cm²

Kit básico del filtro monobloque
(sin caja de salida) 26050.400

Accesorios conducto de extracción redondo

- Conducto de extracción redondo longitud 1000 mm Ø150 mm 906.415
- Pieza de unión Ø150 mm 906.417
- Codo 90° Ø150 mm 906.416
- Rejilla de pared exterior de aluminio para Ø 150 mm 906.178
- Kit de tubos Ø 150 mm telescópicos de pared que incluye válvula anti-retorno 906.420
- Válvula de retención Ø 150 mm 906.432

Accesorios conducto de extracción plano

- Conducto de extracción flexible longitud 750 mm 906.408
- Conducto de extracción plano longitud 1000 mm (medidas 89x222x1000 mm) 906.401
- Pieza de unión (medidas 94x227x80 mm) 906.402
- Codo horizontal (medidas 94x227x290 mm) 906.403
- Codo vertical (medidas 94x175x227 mm) 906.404
- Codo 15° (medidas 94x227x138 mm) 906.418
- Adaptador esquinas (medidas 94x227x205 mm) 906.405
- Pieza de transición a Ø150 mm (medidas 94x227x190 mm) 906.406
- Kit de tubos planos medidas 89x222 mm telescópicos de pared que incluye válvula anti-retorno 906.420
- Rejilla de lamas inox. con válvula de retención (medidas 290 x 160 mm) 906.407

Accesorios en general

- Abrazadera para tubos ajustable a Ø60-215 mm 906.291
- Cinta de aluminio de 50 m 906.292
- Limpiador del acero inoxidable 906.060

InTouch

InTouch ofrece la posibilidad de manejar la campana extractora Novy desde la placa de cocina de inducción Novy InTouch. La unidad de techo se puede combinar de forma estándar con placas de cocina de inducción InTouch.

Consulte en nuestro sitio web los distintos modelos de placas de cocina de inducción equipadas con InTouch.

Interruptor de encendido para ventana

Esta campana incorpora una conexión para un interruptor de encendido para ventana. Si la campana debe funcionar simultáneamente con un equipo de calefacción que necesita aire de la habitación y si la entrada de aire fresco necesario únicamente se produce a través de una ventana abierta, es posible conectar un interruptor de encendido para ventana (no incluido) a la campana.



Dicho interruptor permite el funcionamiento de la campana únicamente cuando la ventana está abierta. Si la ventana está cerrada, no es posible encender el ventilador. Como accesorio puede adquirirse un conjunto de cable de interruptor para ventana (número de referencia 990.033). El conjunto de cable permite realizar una conexión hacia la parte exterior de la campana desde el controlador. Posteriormente, se puede conectar un interruptor para ventana (comprar aparte).

Si desea más información sobre productos, accesorios y servicios Novy, consulte nuestra página web en: www.novy.es

1 NORME DI SICUREZZA E DI MONTAGGIO

Ulteriori informazioni sui prodotti, gli accessori e i servizi di Novy sono disponibili su internet: www.novy.it

Le presenti istruzioni di montaggio sono riferite all'apparecchio Novy indicato sul frontespizio. Il manuale d'uso è un libretto separato incluso nella fornitura dell'apparecchio. In queste istruzioni di montaggio sono stati utilizzati alcuni simboli. Di seguito è indicato il significato di questi simboli.

Symboli	Significato	Azione
	Indicatore	Spiegazione di un'indicazione sulla cappa aspirante.
	Avvertenza	Questo simbolo indica un suggerimento importante o una situazione pericolosa

Osservare queste istruzioni per evitare lesioni e danni alle cose.



Avvertenze da osservare prima del montaggio

- Questo apparecchio è conforme alle norme di sicurezza applicabili. Tuttavia un'installazione impropria può causare lesioni personali e danni all'apparecchio.
- L'apparecchio è destinato esclusivamente all'utilizzo domestico (preparazione dei cibi), con esclusione di ogni altro uso domestico, commerciale o industriale. Non utilizzare l'apparecchio all'aperto.
- Controllare lo stato dell'apparecchio e del materiale di montaggio al momento dell'estrazione dall'imballaggio. Usare cautela nell'estrarre l'apparecchio dall'imballaggio. Non utilizzare lame appuntite o taglienti per aprire l'imballaggio.
- Non installare l'apparecchio se risulta danneggiato; in tal caso rivolgersi a Novy.
- I filtri si trovano all'interno dell'apparecchio.
- Novy non si assume alcuna responsabilità per danni derivanti da installazione impropria, collegamento improprio, uso improprio o azionamento improprio.
- Le operazioni di installazione e collegamento elettrico dell'apparecchio devono essere affidate a un professionista riconosciuto di fiducia.
- La sicurezza è garantita solo in caso di installazione professionale eseguita nel rispetto delle istruzioni di montaggio. L'installatore è responsabile del corretto funzionamento sul luogo di installazione.
- Per facilitare il montaggio dell'apparecchio è consigliabile che esso venga eseguito da almeno 2 persone.
- Leggere con attenzione le presenti istruzioni per l'uso e il montaggio prima dell'installazione e della messa in funzione dell'apparecchio. Esse contengono informazioni importanti per l'installazione e l'utilizzo dell'apparecchio.
- I componenti in metallo possono avere bordi e spigoli taglienti che potrebbero causare ferite. Pertanto indossare guanti di protezione durante il montaggio.



Norme per il montaggio dell'apparecchio

- Assicurarsi che la struttura su cui sarà montato l'apparecchio offra un supporto sufficiente.
- I componenti difettosi o danneggiati possono essere sostituiti esclusivamente con componenti originali Novy.
- Quanto maggiore è la distanza tra l'apparecchio e il piano cottura, tanto meno facilmente i vapori di cottura vengono aspirati dall'apparecchio. Pertanto si raccomanda di rispettare l'altezza di montaggio specificata.
- Se le istruzioni di installazione specificano una distanza diversa per la cappa a gas, fare riferimento alla distanza maggiore.
- Al fine di garantire che i fumi di cottura siano assorbiti nel modo migliore, l'apparecchio o la struttura in cui esso sarà integrato devono coprire l'intera superficie del piano di cottura. In caso di integrazione in una struttura autocostruita, assicurarsi che l'apparecchio sia montato centralmente sopra il piano cottura.
- Per un funzionamento ottimale, il piano cottura non deve essere più grande dell'apparecchio o della struttura in cui è integrato.



Espulsione o ricircolo

Prima di iniziare l'installazione bisogna avere deciso se si intende eseguire un canale di espulsione verso l'esterno o si vuole utilizzare la cappa come dispositivo di ricircolo. Se si sceglie il ricircolo, fare riferimento al kit di ricircolo sotto gli accessori in queste istruzioni di installazione.



Installazione del condotto di scarico

Per un funzionamento ottimale della cappa aspirante è importante prestare attenzione ai punti seguenti durante l'installazione:

- Il diametro del raccordo di uscita del motore misura 150 mm. Si raccomanda di utilizzare qui un canale di scarico con diametro di 150mm.
- Il miglior funzionamento e il minor livello di rumorosità possibile dell'apparecchio può essere ottenuto riducendo al minimo la lunghezza e il numero di curve del condotto di scarico con il diametro prescritto.
- Utilizzare tubi lisci non infiammabili con diametro interno pari al diametro esterno del raccordo di connessione della cappa.
- Utilizzare condotti piatti con angoli arrotondati e guide d'aria nelle curve. Questi condotti sono disponibili presso Novy.
- Non ridurre il diametro dello scarico. Ciò ne ridurrebbe la capacità causando un incremento del livello di rumorosità.
- Evite las curvas en ángulo recto. Utilice curvas redondeadas para una buena conducción del aire.
- L'uso del tubo flessibile deve essere ridotto al minimo e limitato solo a piccole connessioni, per esempio per la connessione tra bocchetta soffiante e condotto di scarico. Estendere al massimo i canali flessibili e tagliarli a misura.
- Assicurarsi che il condotto di scarico non sia ammassato e non presenti piegature indebite o incrinature.
- Collegare i pezzi del condotto in modo sicuro e a te-

nuta d'aria utilizzando fascette stringitubo o nastro di alluminio.

- Se il condotto di scarico è orizzontale, installarlo leggermente inclinato in modo che la condensa non ritorni verso l'apparecchio.
- Se il condotto di scarico attraversa degli ambienti freddi, le differenze di temperatura possono causare della condensa. Assicurarsi che il condotto di scarico sia isolato.
- En caso de extracción por la fachada exterior a través de una pared doble, procure que el conducto de extracción atraviese por completo la cámara aislante, saliendo un poco hacia el exterior.
- In caso di scarico attraverso la facciata utilizzare un'apposita griglia da parete esterna.
- En caso de extracción a través del tejado, utilice una tubería de tejado de doble pared con una sección suficiente.
- In caso di raccordo con un condotto di scarico corto può essere opportuno montare una valvola di non ritorno nel condotto per impedire l'ingresso del vento.
- L'apparecchio non deve essere collegato ad una canna fumaria o camino in uso o che serve a ventilare ambienti con caminetti o altre fiamme libere.
- Asegúrese de que exista ventilación suficiente. La entrada de aire fresco se puede conseguir abriendo un poco una ventana o una puerta exterior o instalando una rejilla de ventilación.



Fornitura dell'aria

Indipendentemente dalla grandezza della cucina o del locale in cui si trova la cucina, sarà possibile estrarre soltanto tanta aria quanta ne viene immessa. Un'insufficiente fornitura d'aria può causare perdite di rendimento del 50% e oltre.

[!] Se l'estrattore viene utilizzato insieme a un impianto di combustione (ad esempio stufe a gas, a gasolio, a legna o a carbone, caldaie a gas, scaldacqua a gas, piani cottura a gas e forni a gas), i gas di combustione possono essere risucchiati e causare un avvelenamento.

Gli impianti di combustione utilizzano l'aria dell'ambiente per la combustione. Ciò comporta la formazione di gas tossici di combustione che devono essere espulsi all'esterno attraverso un sistema di estrazione.

L'apparecchio associato alle presenti istruzioni aspira l'aria dalla cucina e dalle stanze adiacenti. Se la fornitura d'aria esterna è insufficiente, nell'ambiente si crea una depressione. Di conseguenza i gas tossici vengono risucchiati dalla canna fumaria o dal sistema di estrazione e reimmessi nell'ambiente.

In caso di utilizzo contemporaneo dell'apparecchio insieme ad altri apparecchi a combustione nello stesso ambiente, la depressione nell'ambiente non deve mai essere maggiore di 4 Pa (=0,04 mBar). La depressione può essere evitata mediante aperture non sigillabili (ad es. nelle finestre o nelle porte in combinazione con una scatola di ventilazione a parete) che permettono l'ingresso di una quantità d'aria sufficiente nel locale.

Richiedere a un professionista di valutare il sistema di ventilazione complessivo dell'abitazione e di proporre le misure adeguate per assicurare la fornitura d'aria nell'ambiente.

Quando si utilizza un apparecchio dotato di un motore interno o collegato a un motore separato con estrazione dell'aria verso l'esterno, nel locale di installazione/posizionamento dell'apparecchio deve essere presente una via d'ingresso dell'aria tale da consentire il libero afflusso di aria fresca.

L'accesso dell'aria fresca può essere fornito socchiudendo una finestra, aprendo una porta o installando una griglia d'immissione.

Anche nel caso di un apparecchio con ricircolo, deve essere disponibile una quantità minima di ventilazione nel locale in cui si trova l'apparecchio. La ventilazione può essere realizzata ricorrendo all'impianto di ventilazione generale dell'abitazione oppure socchiudendo una finestra o aprendo una porta.

Alcuni apparecchi sono dotati di un collegamento per un interruttore a contatto da finestra (vedere le specifiche tecniche del dispositivo). Se l'apparecchio deve funzionare contemporaneamente a un dispositivo di riscaldamento che preleva aria dall'ambiente interno e la fornitura di aria fresca necessaria può essere ottenuta solo attraverso una finestra aperta, è possibile collegare alla cappa un interruttore a contatto per la finestra (non in dotazione). Questo assicura che l'apparecchio possa funzionare solo se la finestra è aperta. Quando la finestra è chiusa non è possibile attivare la ventola.

Rivolgersi al proprio installatore per la fornitura del giusto accessorio per l'apparecchio.



Collegamento elettrico

- L'apparecchio può essere collegato esclusivamente ad una presa di corrente con presa di terra (230V - 50Hz).
- La sicurezza è assicurata soltanto quando l'apparecchio è collegato a una presa di terra come previsto dalle normative applicabili.
- Deve essere possibile scollegare l'apparecchio dall'alimentazione elettrica in qualsiasi momento.
- Posizionare la presa di corrente in modo che la spina elettrica dell'apparecchio possa essere collegata facilmente.
- Non utilizzare alcun cavo di prolunga per il collegamento alla rete elettrica.
- Non accendere mai un apparecchio difettoso, poiché facendolo si potrebbe subire una scossa elettrica. Rimuovere la spina dalla presa di corrente o disinserire l'interruttore principale. Contattare il servizio clienti di Novy.
- Le riparazioni e la sostituzione di cavi difettosi o danneggiati devono essere eseguite esclusivamente da tecnici appositamente istruiti da Novy.
- La penetrazione di liquidi o umidità all'interno del dispositivo può causare scosse elettriche. Non utilizzare mai un'idropulitrice ad alta pressione o un dispositivo di pulizia a vapore.

2 ACCESSORI

Ricircolo

Se si sceglie il ricircolo, Novy propone gruppi soffianti di diverse dimensioni, tra cui i tipi: 841.400 / 842.400 / 843.400 o 7931.400 / 7932.400 / 7933.400.

È inoltre possibile il ricircolo senza dispositivo di uscita.

Questo kit base contiene un filtro monoblock.

Le filtre monobloc est placé directement derrière le filtre à graisses.

La griglia di scarico per consentire il ricircolo dell'aria filtrata nella cucina deve essere fornita dall'utente.



Attenzione!

26050/26052/26080/26082: 177 cm²

Filtro monoblock kit base
(senza uscita) 26050.400

Accessori scarico tondo

- Canale di scarico tondo
lunghezza 1000 mm Ø150 mm 906.415
- Raccordo Ø150 mm 906.417
- Curva 90° Ø150 mm 906.416
- Griglia da parete esterna in alluminio
per Ø150 mm 906.178
- Kit di tubi Ø150 mm telescopici a parete
con valvola di non ritornor 906.420
- Valvola di non ritorno Ø150 mm 906.432

Accessori per scarico piatto

- Canale di scarico flessibile
lunghezza 750 mm 906.408
- Canale di scarico piatto lunghezza
1000 mm (misure 89x222x1000 mm) 906.401
- Raccordo di connessione
(misure 94x227x80 mm) 906.402
- Curva orizzontale (misure 94x227x290 mm) 906.403
- Curva verticale (misure 94x175x227 mm) 906.404
- Curva 15° (misure 94x227x138 mm) 906.418
- Adattatore angolare
(misure 94x227x205 mm) 906.405
- Raccordo di transizione a Ø150 mm
(misure 94x227x190 mm) 906.406
- Kit di tubi piatto misura 89x222 mm telescopici
a parete con valvola di non ritornor 906.425
- Griglia inox a lamelle con valvola di non
ritorno (misure 290 x 160 mm) 906.407

Accessori generali

- Fascetta stringitubo con gamma
di regolazione Ø60-215 mm 906.291
- Nastro d'alluminio da 50 m 906.292
- Inox cleaner: prodotto di pulizia per la
manutenzione dell'acciaio inox 906.060

InTouch

InTouch offre la possibilità di comandare la cappa Novy dal piano di cottura a induzione Novy InTouch. L'unità a soffitto standard è compatibile con piani cottura a induzione di InTouch.

Consultare il sito per i diversi modelli di piani cottura a induzione con InTouch.

Interruttore a finestra

Questa cappa è dotata di un collegamento per un interruttore a finestra di contatto. Se la cappa deve funzionare contemporaneamente ad un apparecchio di riscaldamento che preleva l'aria dal locale, e se l'alimentazione di aria fresca richiesta può avvenire solo attraverso una finestra aperta, è possibile collegare alla cappa un interruttore a contatto con la finestra (non fornito).

In questo modo la cappa funziona solo se la finestra è aperta. Quando la finestra è chiusa, il ventilatore non può essere acceso. Come accessorio è disponibile un set di cavi per il contatto con la finestra (codice 990.033). Con il kit di cablaggio, è possibile effettuare il collegamento dai comandi della cappa all'esterno della cappa. Sarà così possibile collegare un interruttore a contatto per finestra (da acquistare a parte).



Ulteriori informazioni sui prodotti, gli accessori e i servizi di Novy sono disponibili su internet: www.novy.it

1 ZASADY BEZPIECZEŃSTWA I MONTAŻU

Więcej informacji o produktach, akcesoriach i usługach Novy znajdziesz na stronie internetowej: www.novy.com

Jest to instrukcja montażu urządzenia, zgodnie z informacją podaną na pierwszej stronie. Instrukcja obsługi znajduje się w osobnej książeczce dostarczonej wraz z urządzeniem.

W niniejszej instrukcji montażu zastosowanych zostało kilka symboli. Poniżej podajemy ich znaczenie.

Symbol	Znaczenie	Akcja
	Wskaźnik	Objaśnienie wskaźnika na urządzeniu.
	Ostrzeżenie	Istotna wskazówka lub niebezpieczna sytuacja

Postępuj zgodnie z tą instrukcją, aby uniknąć obrażeń i szkód materialnych.



Uwagi przed montażem

- Niniejsze urządzenie spełnia obowiązujące przepisy bezpieczeństwa. Niekompetentny montaż może prowadzić do uszkodzeń ciała lub urządzenia.
- Urządzenie przeznaczone jest wyłącznie do użytku domowego (przygotowanie żywności), za wyjątkiem innego użytku domowego, komercyjnego czy przemysłowego. Z urządzenia nie należy korzystać poza domem.
- Skontroluj stan urządzenia i materiału montażowego tuż po wyciągnięciu go z opakowania. Urządzenie należy ostrożnie rozpakować. Do otwarcia opakowania nie należy wykorzystywać ostrych noży.
- Nie należy instalować urządzenia jeśli jest ono uszkodzone. Taką sytuację należy zgłosić firmie Novy.
- Filtry znajdują się w urządzeniu.
- Firma Novy nie ponosi odpowiedzialności za szkody powstałe w wyniku niewłaściwego montażu, podłączenia, użytkowania lub obsługi.
- Instalacja urządzenia i podłączenie elektryczne powinny zostać wykonane przez profesjonalistę.
- Bezpieczeństwo zagwarantowane jest wyłącznie w przypadku profesjonalnej instalacji zgodnej z instrukcją montażu. Instalator jest odpowiedzialny za właściwe funkcjonowanie urządzenia w miejscu montażu.
- W celu łatwiejszego montażu doradza się montowanie urządzenia przy pomocy drugiej osoby.
- Przed instalacją i użyciem urządzenia należy dokładnie zapoznać się z instrukcją obsługi i montażu. Znajdziesz w nich istotne informacje odnośnie instalacji i wykorzystywania urządzenia.
- Części metalowe mogą mieć ostre brzozy, którymi można się skaleczyć. Dlatego podczas montażu należy nosić rękawice ochronne.



Wymagania odnośnie montażu urządzenia

- Zadbaj o to, żeby konstrukcja, na której zamontowane będzie Twoje urządzenie miało odpowiednią nośność.
- Uszkodzone lub zepsute części mogą być wymienione wyłącznie na oryginalne części Novy.
- Im większa odległość między urządzeniem, a płytą grzewczą, tym ciężiej będzie urządzeniu zebrać opary. Dlatego też przestrzegaj podanych wysokości montażowych.
- Jeżeli w instrukcjach montażu podana jest inna odległość dla płyty gazowej, zastosowanie ma największa wskazana odległość.
- Aby zadbać o to, żeby opary były optymalnie zbierane, urządzenie lub konstrukcja, na której jest ono zamontowane, powinno pokrywać się z płytą grzewczą. Przy samodzielnie przygotowanej konstrukcji zadbaj o to, żeby urządzenie znajdowało się dokładnie nad płytą grzewczą.
- Dla optymalnej pracy urządzenia, płyta grzewcza nie może być większa niż urządzenie lub konstrukcja, na której jest ono zamontowane.



Wyciąg lub recyrkulacja

Przed przystąpieniem do montażu należy zdecydować, czy kanał wylotowy będzie ustawiony na zewnątrz lub czy okap kuchenny będzie stosowany jako okap recyrkulacyjny. W przypadku okapu recyrkulacyjnego, w instrukcjach montażu przy akcesoriach znajdziesz zestaw recyrkulacyjny.



Instalacja kanału wyciągowego

Aby zapewnić optymalną pracę okapu, należy przestrzegać wytycznych Kanały okrąg:

- Wyjście silnika ma średnicę 150 mm. Zaleca się podłączenie do niego kanału wyciągowego o średnicy 150 mm.
- Urządzenie będzie najlepiej i najciszej funkcjonować, jeśli kanał wylotowy będzie krótki, będzie miał jak najmniej zakrętów oraz zalecona średnicę.
- Należy stosować gładkie, niepalne rury o średnicy wewnętrznej równej średnicy zewnętrznej króćca przyłączeniowego okapu.
- Należy wykorzystać kanał płaski z zaokrąglonymi rogami i owiewkami. Artykuł jest dostępny w asortymencie Novy.
- Nie zmniejszać średnicy wyciągu. To ograniczy wydajność i zwiększy poziom hałasu.
- Należy unikać kątów prostych. Dla dobrego przepływu powietrza należy korzystać z zaokrąglonych narożników.
- Użycie elastycznego węża odpływowego należy ograniczyć do minimum i stosować jedynie w przypadku tworzenia małych łuków, np. jako połączenie między króćcem powietrza, a kanałem odpływowym. Maksymalnie rozciągnąć kanały elastyczne i przyciąć je do odpowiedniej długości.
- Zadbaj o to, żeby kanał odpływowy nie był wgnieciony, ani nie posiadał zgięć.
- Do wykonania szczelnych połączeń należy wykorzystać obejmy do węży lub taśmę aluminiową.

- W przypadku poziomego kanału należy zamontować go pod lekkim kątem, tak żeby skondensowana woda nie wpływała z powrotem do urządzenia.
- Jeśli kanał odpływowy przechodzi przez chłodne pomieszczenia, w wyniku różnic temperatur może powstawać w nim wilgoć. Zadbaj o to, żeby kanał odpływowy był izolowany.
- Jeżeli kanał wyciągowy przeprowadzony przez ścianę zewnętrzną przechodzi przez mur szczelinowy, należy zadbać o to, aby kanał wyciągowy był w pełni przeprowadzony przez szczelinę i lekko opadał po stronie zewnętrznej.
- W przypadku prowadzenia kanału wyciągowego przez ścianę należy zastosować otwór wentylacyjny w ścianie.
- W przypadku rury wylotowej przechodzącej przez dach należy zastosować dwuściankowe przejście przez dach o wystarczającej szerokości.
- Przy podłączeniu do krótkiego kanału odpływowego warto zamontować w nim zawór zwrotny, aby zapobiec powstawaniu gwałtownego wiatru.
- Urządzenie nie może zostać podłączone do kanałów gazów spalinowych ani kominów, które są w użytku, lub które funkcjonują jako odpowietrzanie pomieszczeń z piecami.
- Zapewnić odpowiedni dopływ powietrza. Dopływ świeżego powietrza można zapewnić poprzez delikatne otwarcie okna lub drzwi zewnętrznych lub instalując kratkę wlotową.



Wentylacja

Niezależnie od tego jak duża jest kuchnia lub pomieszczenie, w którym znajduje się otwarta kuchnia, możliwe jest odprowadzenie wyłącznie takiej ilości powietrza jaka zostaje wprowadzona. Zbyt mała wentylacja może prowadzić do 50% lub większej utraty wydajności.

[!] Jeśli okap używany jest w tym samym czasie co układ spalania (np. piec gazowe, olejne, drzewne lub węglowe, bojlera gazowe, kotły wodne na gaz, płyty gazowe lub piec gazowe), gazy spalinowe mogą zostać ponownie wessane i doprowadzić do zatrucia.

Układy spalania wykorzystują powietrze obecne w pomieszczenia do spalania. W ten sposób powstają gazy spalinowe, które odprowadzane są na zewnątrz przy pomocy systemu drenażowego.

Urządzenie wsysa powietrze z kuchni i przylegających do niej pomieszczeń. Jeśli wentylacja jest niewystarczająca, powstaje podciśnienie. Trujące gazy wessane są wtedy z powrotem do pomieszczenia z komina lub kanału drenażowego.

Przy jednoczesnym korzystaniu z urządzenia i układu spalania w tym samym pomieszczeniu, podciśnienie nie może być większe niż 4 Pa (=0,04 mBar). Podciśnieniu można zapobiec, jeśli wystarczająco dużo powietrza dostaje się do pomieszczenia przez niezamknięte otwory (np. okna, drzwi w połączeniu ze skrzynką wentylacyjną w ścianie). Zadbaj o to, żeby system wentylacyjny w Twoim mieszkaniu został oceniony przez profesjonalistę, oraz żeby stworzył on propozycję odpowiednich środków wentylacji.

Przy korzystaniu z urządzenia z wewnętrznym lub zewnętrznym napędem (jednostką napędową) oraz z wywiewem na zewnątrz, należy zadbać o to, żeby w pomieszczeniu, w którym zamontowane jest urządzenie, obecna była odpowiednia wentylacja, tak żeby mogło dochodzić tam świeże powietrze. Dopływ świeżego powietrza można zapewnić przez uchYLENIE okna, otwarcie drzwi lub zamontowanie nawiewników.

W przypadku urządzenia z recyrkulacją, pomieszczenie w którym się ono znajduje również powinno być wyposażone w minimalną wentylację. Może to być ogólna wentylacja w mieszkaniu, uchYLENIE okna lub otwarcie drzwi.

Niektóre urządzenia wyposażone są w przełącznik do okna (patrz specyfikacja techniczna swojego urządzenia). W przypadku, gdy urządzenie musi pracować jednocześnie z urządzeniem grzewczym, które pobiera powietrze z otoczenia, a dopływ powietrza możliwy jest wyłącznie przez otwarte okno, możliwe jest zamontowanie przełącznika do okna (niedołączonego do urządzenia). Dzięki niemu urządzenie działa wyłącznie wtedy, gdy okno jest otwarte. Jeśli jest zamknięte, wentylator nie może zostać włączony. Aby uzyskać odpowiednie akcesoria do swojego urządzenia, skontaktuj się ze swoim instalatorem.



Podłączenie elektryczne

- Urządzenie można podłączyć wtyczką sieciową wyłącznie do gniazda ze stykiem ochronnym (230V – 50Hz).
- Bezpieczeństwo może być zagwarantowane wyłącznie wtedy, gdy urządzenie zostanie podłączone do uziemienia zgodnie z wymaganymi przepisami.
- Odłączenie urządzenia od prądu powinno być zawsze możliwe.
- Ustaw gniazdo zasilania tak, żeby wtyczka sieciowa urządzenia mogła być w łatwy sposób wyciągnięta.
- Nie należy używać przedłużacza do podłączenia do sieci elektrycznej.
- Szok elektryczny: nie należy włączać uszkodzonego urządzenia. Może to prowadzić do powstania szoku elektrycznego. Wyciągnij wtyczkę z gniazda zasilania lub wyłącz urządzenie w skrzyni głównej. Skontaktuj się z obsługą klienta firmy Novy.
- Naprawy i wymiana uszkodzonych kabli mogą być wykonane wyłącznie przez techników przeszkolonych przez firmę Novy.
- Wilgoć, która dostanie się do urządzenia, może prowadzić do powstania szoku elektrycznego. Nie należy używać myjki wysokociśnieniowej ani mopa parowego.

2 AKCESORIA

Recirculation

W przypadku korzystania z recyrkulacji firma Novy oferuje skrzynki wyciągowe o różnych rozmiarach, w tym typu 841.400 / 842.400 / 843.400 lub typu 7931.400 / 7932.400 / 7933.400.

Istnieje również możliwość recyrkulacji bez skrzynki wyciągowej.

Ten zestaw podstawowy zawiera filtr monoblokowy.

Filtr monoblokowy należy zamontować bezpośrednio za filtrem przeciwłuszczowym.

Kratę wyciągową, dzięki której do kuchni dostaje się przefiltrowane powietrze, musi zapewnić użytkownik.



Uwaga!

26050/26052/26080/26082: 177 cm²

Filtr monoblokowy w zestawie podstawowym (bez skrzynki wyciągowej) 26050.400

Akcesoria – okrągły przewód wyciągowy

- Okrągły przewód wyciągowy o długości 1000 mm Ø150 mm 906.415
- Łącznik Ø150 mm 906.417
- Kolanko 90° Ø150 mm 906.416
- Zewnętrzna kratka aluminiowa Ø150 mm 906.178
- Zestaw mocowań naściennych do kanału Ø150 mm wraz z zaworem jednokierunkowym do utrzymywania ciepła 906.420
- Zawór zwrotny Ø150 mm 906.432

Akcesoria – płaski kanał wyciągowy

- Płaski giętki przewód (89×222×750 mm) 906.408
- Przewód odprowadzający prostokątny 1000 mm (89 x 222 x 1000 mm) 906.401
- Łącznik (94 x 227 x 80 mm) 906.402
- Kolanko poziome (94 x 227 x 290 mm) 906.403
- Kolanko pionowe z defektorami powietrza (94 x 175 x 227 mm) 906.404
- Kolanko 15° (94 x 227 x 138 mm) 906.418
- Kolanko z adapterem (94 x 227 x 205 mm) 906.405
- Przejściówka Ø150 mm (94 x 227 x 190 mm) 906.406
- Zestaw mocowań naściennych do płaskiego kanału wyciągowego 89 x 222 mm wraz z zaworem jednokierunkowym do utrzymywania ciepła 906.425
- Kratka ze stali nierdzewnej z zaworem jednokierunkowym (290 x 160 mm) 906.407

Ogólne akcesoria

- Obejma o zakresie regulacji Ø60–215 mm 906.291
- Taśmę aluminiową rolka 50 m 906.292
- Środek czyszczący do stali nierdzewnej: produkt do czyszczenia stali nierdzewnej 906.060

InTouch

InTouch oferuje możliwość sterowania okapem kuchennym Novy za pośrednictwem płyty indukcyjnej Novy InTouch.

Okap sufitowy można domyślnie łączyć z płytami indukcyjnymi wyposażonymi w funkcję InTouch.

Odwiedź stronę internetową, aby zapoznać się z różnymi modelami płyt indukcyjnych InTouch.

Przełącznik okna

Okap jest wyposażony w złącze dla przełącznika okna kontaktowego. Jeśli okap ma pracować jednocześnie z urządzeniem grzewczym, które wyciąga powietrze z pomieszczenia, a jeśli wymagane dopływ świeżego powietrza może odbywać się tylko przez otwarte okno, możliwe jest podłączenie przełącznika kontaktowego okna (nie należy do wyposażenia) do okapu .

Dzięki temu okap działa tylko wtedy, gdy okno jest otwarte. Gdy okno jest zamknięte, nie można włączyć wentylatora. Zestaw kabli do kontaktu z oknem jest dostępny jako wyposażenie dodatkowe (numer części 990.033).

Za pomocą zestawu kabli można wykonać połączenie między sterownikiem okapu kuchennego na zewnątrz okapu. Następnie można okapu do można podłączyć wyłącznik okienny (nie należy do wyposażenia).

Więcej informacji o produktach, akcesoriach i usługach Novy znajdziesz na stronie internetowej:



www.comitor.pl

1 BEZPEČNOSTNÍ A MONTÁŽNÍ PŘEDPISY

Více informací o výrobcích, příslušenství a službách společnosti Novy najdete na internetu: www.novy-odsavace.cz

Toto je návod k montáži pro zařízení, které je uvedené na přední straně. Návod k použití je samostatnou brožurou dodávanou se zařízením.

V těchto pokynech k montáži se používá několik symbolů. Níže naleznete jejich význam.

Symbol	Význam	Akce
	Indikace	Vysvětlení symbolů na zařízení
	Varování	Důležitý tip nebo nebezpečná situace

Dodržujte tento návod, abyste předešli zranění a věcným škodám.



Varování před zahájením montáže

- Toto zařízení splňuje platné bezpečnostní předpisy. Neodborná montáž však může vést ke zranění osob a poškození zařízení.
- Zařízení je určeno výhradně k použití v domácnosti (k přípravě potravin) s výjimkou jakéhokoli jiného použití v domácnosti, použití ke komerčním účelům či průmyslového využití. Zařízení nepoužívejte venku.
- Po vyjmutí z obalu zkontrolujte stav zařízení a montážních materiálů. Vyjměte zařízení opatrně z obalu. K otevření obalu nepoužívejte ostré nože.
- Zařízení neinstalujte, pokud je poškozené. V takovém případě se obraťte na společnost Novy.
- Filtry se nachází přímo v zařízení.
- Společnost Novy neodpovídá za škody způsobené nesprávnou montáží, nesprávným připojením, nesprávným použitím nebo obsluhou.
- Instalace a elektrické připojení zařízení musí být svěřeny kvalifikovanému odborníkovi.
- Bezpečnost je zaručena pouze při odborné montáži provedené v souladu s návodem k montáži. Technik, který instalaci provádí, odpovídá za správnou funkčnost v jejím místě.
- Pro usnadnění montáže zařízení doporučujeme, aby ji prováděly nejméně 2 osoby.
- Před instalací a zahájením používání tohoto zařízení si pozorně přečtěte návod k použití a pokyny pro montáž. Obsahují důležité informace pro montáž a používání zařízení.
- Kovové části mohou mít ostré hrany a můžete se o ně poranit. Proto při montáži používejte rukavice, které vás před zraněním ochrání.



Předpisy pro montáž zařízení

- Zajistěte, aby konstrukce, na/v níž bude zařízení namontováno, měla dostatečnou nosnost.
- Vadné nebo poškozené části mohou být nahrazeny pouze originálními díly společností Novy.
- Čím větší bude vzdálenost mezi zařízením a varnou deskou, tím nesnadnější bude zachycování par z vaření. Dodržujte proto uvedenou (doporučenou) výšku montáže.
- Pokud je v pokynech k montáži plynového sporáku uvedena jiná vzdálenost, platí největší uvedená vzdálenost.
- Pro zajištění optimálního zachycování par z vaření musí zařízení nebo konstrukce, do níž je zařízení namontováno, přesahovat varnou desku. U konstrukce vyrobené na míru zajistěte, aby bylo zařízení namontováno uprostřed nad varnou deskou.
- Pro optimální funkčnost nesmí být varná deska větší než zařízení nebo konstrukce, v níž je zařízení namontováno.



Dtah nebo recirkulace

Před zahájením montáže se musíte rozhodnout, zda povedete ven odtahové potrubí, nebo odsavač par uzpůsobíte recirkulačnímu provozu. Pokud se rozhodnete pro recirkulaci, najdete v těchto pokynech k montáži v části o příslušenství informace o recirkulační sadě.



Instalace odtahového potrubí

Pro optimální fungování digestoře je důležité, abyste věnovali pozornost následujícím bodům:

- Výstup motoru má průměr 150 mm. Doporučíme připojit k němu odtahové potrubí o průměru 150 mm.
- Nejlepší funkčnosti a nejnižší možné hladiny hluku u zařízení docílíte, pokud ho připojíte k odtahovému potrubí v co nejkratší vzdálenosti, s minimálním počtem ohybů a s dodržením předepsaného průměru.
- Použijte hladké, nehořlavé trubky s vnitřním průměrem, který se rovná vnějšímu průměru připojovací trysky digestoře.
- U plochých odtahových potrubí použijte plastové trubky a pomocné díly, které získáte u společnosti Novy.
- Nezmenšujte průměr odtahu. Tím by se snížil výkon a zvýšila hlučnost.
- Nepoužívejte pravoúhlé ohyby. Pro správné vedení vzduchu používejte zaoblené ohyby.
- Použití flexibilní odtahové hadice by mělo být omezeno na minimum a vyhrazeno pouze vytvoření krátkých překlenutí, například spojení mezi výstupním hrdlem a odtahovým potrubím. Maximálně natáhněte pružné potrubí a přiřizněte je na správný rozměr.
- Dbejte na to, aby odtahové potrubí nebylo na žádném místě stlačeno a nebyly v něm žádné zlomy.
- Spojte části odtahového potrubí pevně a vzduchotěsně pomocí hadicových spon nebo hliníkové pásky.
- V případě, že je odtahové potrubí vedeno horizontálně, mělo by být nakloněno mírně šikmo vzhůru, aby kondenzovaná voda nemohla stékat do zařízení.

- Pokud odtahové potrubí prochází chladnými místnostmi, může v důsledku teplotních rozdílů docházet ke kondenzaci. Dbejte na řádnou izolaci odtahového potrubí.
- Pokud odtahové potrubí probíhá přes dutou zeď na venkovní fasádu, je třeba dbát na to, aby potrubí dutinu zcela přemostovalo a mělo mírný sklon směrem ven.
- V případě prostupu odtahového potrubí skrz zeď použijte nástěnný větrací otvor.
- Při vedení odtahu přes střechu použijte střešní průchodku s dvojitou stěnou a dostatečnou propustností.
- Při připojování ke krátkému odtahovému potrubí bude možná potřeba namontovat do potrubí klapkový uzávěr, aby dovnitř nepronikal vítr.
- Zařízení nesmí být připojeno ke kouřovodu nebo komínu, které se používají, nebo slouží jako odvětrávací otvory pro prostory s krby.
- Dbejte na dostatečný přívod vzduchu. Čerstvý vzduch můžete zajistit tak, že mírně otevřete okno či venkovní dveře nebo namontujete vstupní mřížku



Přívod vzduchu

Bez ohledu na to, jak velká je kuchyň nebo místnost s otevřenou kuchyní, je možné z ní odsát pouze tolik vzduchu, kolik je do ní přivedeno. Nedostatečný přívod vzduchu může způsobit ztrátu účinnosti až 50 % i víc.

[!] Pokud je odsávání použito současně se spalovacím systémem (například plynové či olejové ohřívače, kamna na dřevo či uhlí, plynové bojler, plynové teplovodní kotle, plynové varné desky a plynové trouby), může dojít k zpětnému nasávání spalin a tím i k otravě.

Spalovací systém používá vzduch z místnosti jako spalovací vzduch. V důsledku toho vznikají spaliny, které jsou odváděny ven odtahovým zařízením.

Zařízení nasává vzduch z kuchyně a přilehlých místností. Pokud není přívod vzduchu dostatečný, vzniká podtlak. Toxické plyny jsou nasávány z komína nebo odtahového potrubí zpět do místnosti.

Při současném použití zařízení a spalovacích přístrojů ve stejném prostoru nesmí podtlak v prostoru překročit 4 Pa (= 0,04 mbar). Vzniku podtlaku lze zabránit tak, že do prostoru bude přiváděn dostatek vzduchu přes neuzavíratelné otvory (například v oknech nebo dveřích v kombinaci s ventilační skříňkou ve zdi).

Požádejte kvalifikovaného odborníka, aby posoudil celkový ventilační systém vašeho obydlí a navrhl vhodná opatření týkající se přívodu vzduchu.

Při použití zařízení s interním nebo externím motorem (motorovou jednotkou) s odvodem vzduchu mimo uzavřený prostor musí být v místnosti, kde je zařízení instalováno/umístěno, zajištěn dostatečný přívod vzduchu, aby do ní mohl proudit čerstvý vzduch. Čerstvý vzduch může být přiváděn vyklopeným oknem, otevřenými dveřmi nebo přívodní mřížkou.

V případě použití zařízení s recirkulací musí být v prostoru, kde je zařízení instalováno/umístěno, rovněž zajištěno alespoň minimální větrání. Ventilaci lze zajistit celkovým větráním bytu nebo otevřením okna či dveří.

Některá zařízení jsou vybavena přípojkou pro okenní kontaktní spínač (viz technické specifikace vašeho zařízení). Pokud má být zařízení provozováno společně s ohřívacím zařízením, které spotřebovává vzduch z místnosti, a pokud je možné požadovaný přívod vzduchu zajistit pouze otevřením okna, je možné připojit k zařízení okenní kontaktní spínač (není součástí dodávky). Tento spínač zajistí, že zařízení bude v provozu pouze tehdy, je-li okno otevřené.

Pokud je okno zavřené, nelze ventilátor zapnout. Pro zajištění vhodného příslušenství k vašemu zařízení kontaktujte svého technika.



Elektrické připojení

- Zařízení může být připojeno pomocí síťové zástrčky výhradně do zásuvky s ochranným kontaktem (230 V - 50 Hz).
- Bezpečnost je možné zaručit pouze tehdy, je-li zařízení připojeno na zemnicí vodič v souladu s požadovanými předpisy.
- Zařízení musí být možné kdykoli odpojit od elektrického proudu.
- Umístěte zásuvku tak, aby bylo možné zástrčku zařízení snadno zapojit.
- Pro připojení k elektrické síti nepoužívejte prodlužovací kabel.
- Úraz elektrickým proudem: nikdy nezapínejte vadné zařízení, mohlo by dojít k úrazu elektrickým proudem. Vytáhněte zástrčku ze zásuvky nebo ji vypněte v pojistkové skříni. Kontaktujte servisní oddělení společnosti Novy.
- Opravy a výměny vadných nebo poškozených elektrických kabelů mohou být prováděny výhradně technikou pověřenými společnostmi Novy.
- Vlhkost, která vnikne do zařízení, může způsobit úraz elektrickým proudem. K čištění nepoužívejte vysokotlaký ani parní čistič.

2 PŘÍSLUŠENSTVÍ

Recirkulace

Pokud se rozhodnete pro recirkulaci, nabízí společnost Novy různé velikosti výstupní skříně, včetně typu 841.400 / 842.400 / 843.400 nebo typu 7931.400 / 7932.400 / 7933.400.

Recirkulace bez výstupní skříně je také možná. Základní sada obsahuje také monoblokový filtr.

Monoblokový filtr se instaluje hned za tukový filtr.

Odtahovou mřížku, která umožňuje vrácení filtrovaného vzduchu do kuchyně, musí zajistit uživatel.



Pozor!

26050/26052/26080/26082: 177 cm²

Monoblokový filtr v základní sadě
(bez výstupní skříně) 26050.400

Příslušenství kruhového odtahového potrubí

- Kruhové odtahové potrubí, délka 1000 mm
Ø 150 mm 906.415
- Spojovací díl Ø 150 mm 906.417
- Koleno 90° Ø 150 mm 906.416
- Hliníková mřížka do venkovní zdi pro
Ø 150 mm 906.178
- Sada prostupu stěnou pro potrubí
o Ø 150 mm včetně zabudovaného
klapkového uzávěru pro udržování tepla 906.420
- Zawór zwrotny Ø150 mm 906.432

Příslušenství plochého odtahového potrubí

- Płaski giętki przewód (89×222×750 mm) 906.408
- Przewód odprowadzający prostokątny
1000 mm (89 x 222 x 1000 mm) 906.401
- Łącznik (94 x 227 x 80 mm) 906.402
- Horizontální koleno (94 x 227 x 290 mm) 906.403
- Vertikální koleno se vzduchovými deflektory
(94 x 175 x 227 mm) 906.404
- Koleno 15° (94 x 227 x 138 mm) 906.418
- Rohový adaptér (94 x 227 x 205 mm) 906.405
- Přečhodový díl na Ø 150 mm
(94 x 227 x 190 mm) 906.406
- Sada prostupu stěnou pro ploché odtahové
potrubí 89 x 222 mm včetně zabudovaného
klapkového uzávěru pro udržování tepla 906.425
- Mřížka do venkovní zdi z nerezové oceli
s klapkovým uzávěrem (290 x 160 mm) 906.407

Univerzální příslušenství

- Hadicová svorka Ø 60-215 mm 906.291
- Taśmę aluminiową rolka 50 m 906.292
- Čisticí prostředek na nerezovou ocel:
prostředek pro údržbu nerezové oceli 906.060

InTouch

InTouch vám nabízí možnost ovládat digestoř Novy z indukční varné desky Novy InTouch.

Stropní digestoř lze ve výchozím nastavení zkombinovat s indukčními varnými deskami s funkcí InTouch.

Navštivte webové stránky, kde jsou uvedeny různé modely indukčních varných desek s InTouch.

Okenní spínači

Tato digestoř je vybavena přípojkou pro okenní kontaktní spínač. Pokud má digestoř pracovat současně s topným zařízením, které nasává vzduch z místnosti, a pokud požadovaný přívod čerstvého vzduchu může být zajištěn pouze otevřeným oknem, je možné k digestoři připojit okenní kontaktní spínač (není součástí dodávky).

Tím je zajištěno, že digestoř funguje, pouze pokud je okno otevřené. Po zavření okna nelze ventilátor zapnout. Jako příslušenství je k dispozici sada okenních kontaktních kabelů (číslo dílu 990.033).

Pomocí sady kabelů je možné propojit ovladač digestoře s vnější částí digestoře. Poté může být připojen kontaktní okenní spínač (není součástí balení).

Více informací o výrobcích, příslušenství a službách společnosti Novy najdete na internetu:

www.novy-odsavace.cz

ES

! La campana de mueble alto se puede instalar en placas con un grosor de 18-35 mm. No instale directamente en placas de yeso; disponga siempre un refuerzo para el tensado de las abrazaderas de montaje. Asegúrese de que exista una toma de corriente situada cerca de la campana de mueble alto, de manera que esta última se pueda desconectar en todo momento.

! Dado el peso considerable de la campana, el techo deberá tener la suficiente resistencia.

! La altura de montaje recomendada con una placa de cocina eléctrica o cerámica es de 600 mm como mínimo y 750 mm como máximo. La altura de montaje con una encimera de gas o de inducción es de 650 mm como mínimo y 750 mm como máximo.

IT

! Il gruppo da incasso può essere incassato in pannelli dello spessore di 18-35 mm. Non montare direttamente in pannelli di cartongesso, prevedere sempre dei rinforzi per l'applicazione dei morsetti di fissaggio. Prevedere una presa elettrica nelle vicinanze del gruppo da incasso, in modo che gruppo da incasso possa essere messo in qualsiasi momento fuori tensione.

! In considerazione del notevole peso della cappa aspirante, il soffitto deve avere una capacità di carico adeguata.

! L'altezza d'installazione consigliata per un piano di cottura elettrico o in ceramica è di minimo 600 mm e massimo 750 mm dal piano. L'altezza di montaggio per una cucina a gas o a induzione è di minimo 650 mm e massimo a 750 mm.

PL

! Okapy do zabudowy mogą być wbudowane w płyty o grubości w zakresie 18–35 mm. Nie montuj bezpośrednio na płytach gipsowo-kartonowych. Zawsze upewnij się, czy zapewnione jest odpowiednie wzmocnienie na potrzeby mocowania obejm. Okapy do zabudowy montuj w pobliżu gniazda sieciowego, tak aby można było zawsze odłączyć zasilanie urządzenia.

! Ze względu na znaczącą masę własną okapu sufit musi mieć odpowiednią nośność.

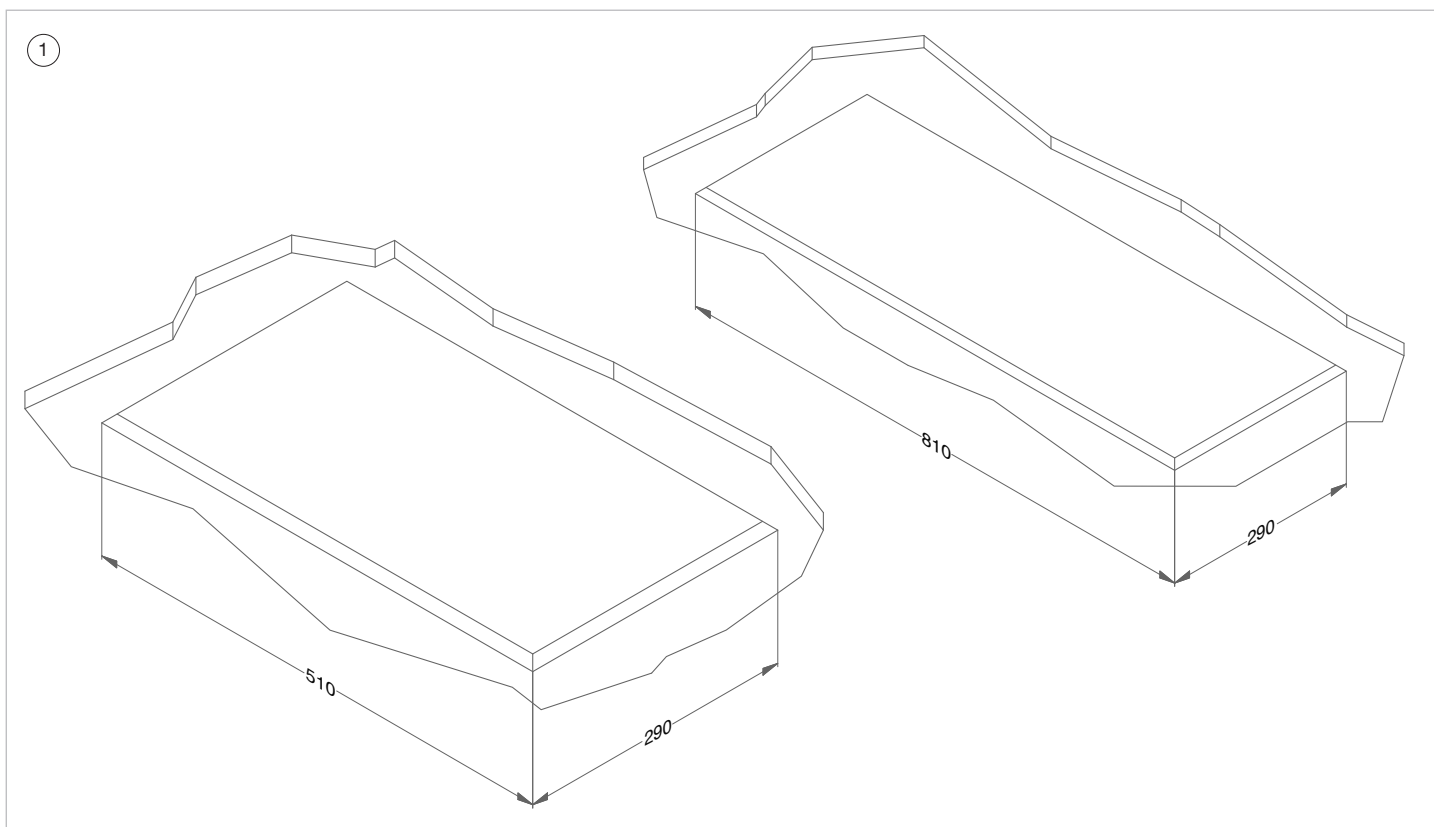
! Zalecana minimalna wysokość montażowa płyty elektrycznej lub ceramicznej wynosi minimalnie 600 mm i maksymalnie 750 mm. Wysokość montażowa płyty gazowej lub indukcyjnej wynosi minimum 650 mm i maksimum 750 mm.

CZ

! Vestavný odsavač lze namontovat do desek s tloušťkou 18-35 mm. Nemontujte odsavač přímo do sádkartonových desek, vždy se ujistěte, že je povrch vyztužen pro utažení montážních spon. Ujistěte se, že se v blízkosti vestavného odsavače nachází elektrická zásuvka, aby bylo možné za všech okolností odpojit síťové napájení odsavače.

! Z důvodu vlastní vysoké hmotnosti digestoře musí mít strop dostatečnou nosnost.

! Doporučená montážní výška elektrické nebo keramické varné desky je minimálně 600 mm a maximálně 750 mm. Montážní výška plynové nebo indukční varné desky je minimálně 650 mm a maximálně 750 mm.



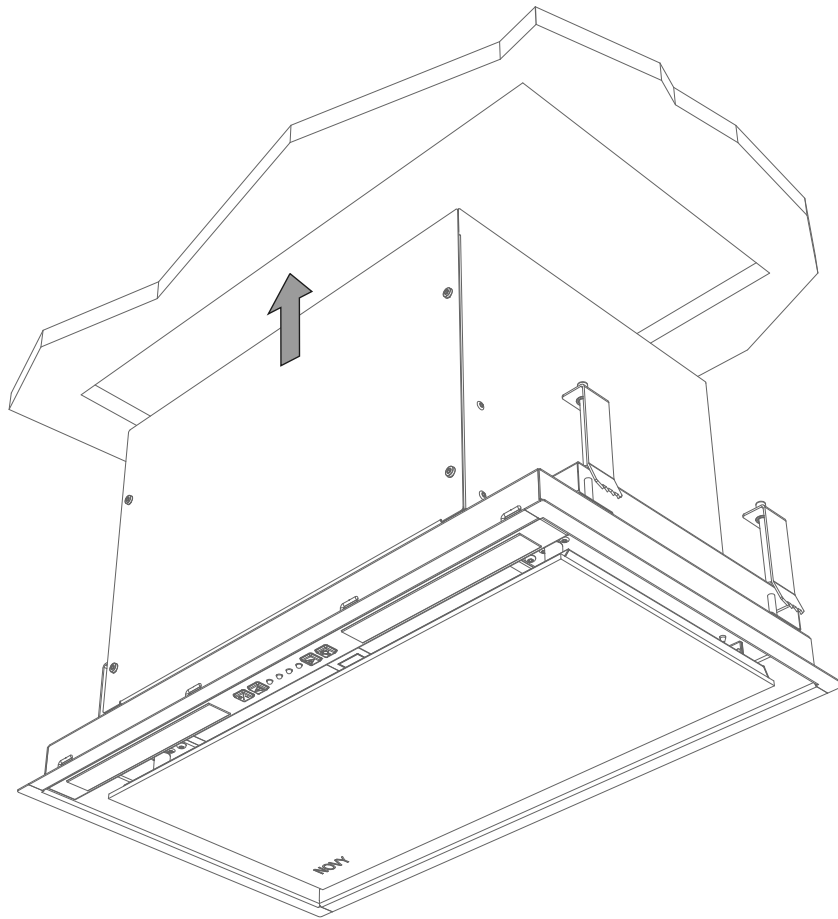
- ①
- Para la instalación de la unidad empotrada se debe abrir un hueco en la placa de montaje. Se recomienda que el hueco tenga un acabado hermético y estanco al agua.
 - Abra un hueco:
Dimensiones del modelo 26050/26052:
510 mm x 290 mm
Dimensiones del modelo 26080/26082:
810 mm x 290 mm
 - Para mejorar la eficiencia, se recomienda que la placa de montaje, en la que está montada la unidad empotrada, se instale a una profundidad de entre 5 y 10 cm.
 - La unidad empotrada debe montarse con el control en el frontal, para que la placa inferior se abra hacia fuera y se pueda sacar fácilmente el filtro del extractor.
 - La campana de cocina está equipada con un cable de alimentación y un enchufe con toma de tierra. Conecte el enchufe a una toma de corriente con toma de tierra. Monte la toma de corriente de una manera que facilite el acceso a la misma. La campana de cocina se debe poder desconectar en cualquier momento de la red eléctrica (p. ej., para hacer tareas de servicio). El consumo de corriente y de energía se indica en la placa de datos. La placa de datos se encuentra al lado del filtro de grasa.

- ①
- Per l'installazione dell'unità integrata è necessario eseguire un'apertura sagomata sulla piastra di montaggio. Si raccomanda di rifinire il taglio a tenuta stagna.
 - Eseguire un'apertura sagomata:
Dimensioni tipo 26050/26052:
510 mm x 290 mm
Dimensioni tipo 26080/26082:
810 mm x 290 mm
 - Per garantire la massima efficienza si raccomanda che la piastra di montaggio su cui verrà montata l'unità integrata venga installata a 5-10 cm di profondità.
 - L'unità integrata deve essere montata con i controlli sul lato anteriore dell'utente, affinché la piastra inferiore si apra lontano dall'utente e il filtro possa essere rimosso facilmente dalla cappa.
 - La cappa è dotata di cavo di alimentazione e spina con messa a terra. Collegare la spina a una presa elettrica dotata di messa a terra. Montare la presa elettrica affinché sia facilmente accessibile. Deve essere possibile scollegare la cappa dall'alimentazione elettrica in qualsiasi momento (ad es., in caso di manutenzione). Il consumo di corrente è indicato sulla piastra informativa. La piastra informativa si trova accanto al filtro del grasso.

- ①
- Do montażu urządzenia do zabudowy należy wykonać wycięcie w płycie montażowej. Zaleca się wodoszczelne wykończenie wyciętego otworu.
 - Wytnij otwór:
Wymiary dla typu 26050/26052:
510 mm x 290 mm
Wymiary dla typu 26080/26082:
810 mm x 290 mm
 - Dla uzyskania większej wydajności zaleca się, aby płyta montażowa, w której montowane jest urządzenie do zabudowy, była instalowana na głębokości od 5 do 10 cm.
 - Jednostka montażowa powinna być montowana w taki sposób, aby element sterujący znajdował się z przodu i aby płyta dolna otwierała się w kierunku „od użytkownika” tak, aby można było łatwo wyjąć filtr z wyciągu.
 - Okap jest wyposażony w przewód zasilający i wtyczkę z uziemieniem. Podłącz wtyczkę do gniazda sieciowego z uziemieniem. Zamontuj łatwo dostępne gniazdko sieciowe. Musi istnieć możliwość odłączenia okapu od zasilania w dowolnym momencie (np. w przypadku serwisowania). Natężenie prądu i pobór energii podano na tabliczce znamionowej. Tabliczka znamionowa znajduje się obok filtra przeciw tłuszczowego.

- ①
- Pro instalaci vestavěné jednotky je potřeba do montážní desky vyřezat otvor. Doporučuje se, aby povrch výřezu umožňoval vodotěsnou instalaci.
 - Vytvořte výřez o rozměrech:
Rozměry pro typ 26050/26052:
510 mm x 290 mm
Rozměry pro typ 26080/26082:
810 mm x 290 mm
 - V zájmu vyšší účinnosti doporučujeme namontovat montážní desku, do které je zabudována vestavěná jednotka, do hloubky 5 až 10 cm.
 - Vestavěná jednotka by měla být namontována tak, aby se ovládací prvky nacházely na přední straně. Spodní deska se musí otevírat směrem od uživatele a filtr musí být možné snadno vyjmout z digestoře.
 - Digestoř je vybavena napájecím kabelem a zástrčkou s uzemněním. Zástrčku zapojte do síťové zásuvky s uzemněním. Síťovou zásuvku umístěte tak, aby byla snadno přístupná. Digestoř musí být vždy možné kdykoliv odpojit od napájení (např. v případě servisu). Spotřeba proudu a energie jsou uvedeny na typovém štítku. Typový štítek se nachází vedle filtru proti mastnotě.

2



ES

- ② • Conecte el conducto de extracción a una abertura de salida del motor con cinta de aluminio o con una abrazadera de manguera.



Mantenga el conducto de extracción el tiempo suficiente para que se pueda reconectar después del desmontaje.

- Enchufe el aparato.
- Empuje la unidad empotrada en la abertura. Para ello, empuje los bordes hasta que se escuche claramente un clic.



¡No empuje por la placa inferior!

- Ahora, la unidad empotrada permanecerá suspendida en su lugar.

IT

- ② • Collegare il condotto di scarico a un'apertura di uscita del motore utilizzando del nastro adesivo in alluminio o una fascetta stringitubo.



Garantire una lunghezza sufficiente del condotto di scarico affinché possa essere ricollegato dopo lo smontaggio.

- Collegare la spina alla presa a parete.
- Infilare l'unità integrata nell'apertura premendo sui bordi fino a udire uno scatto.



Non premere sulla piastra inferiore!

- L'unità integrata rimarrà sospesa in posizione.

PL

- ② • Połącz kanał wylotowy z otworem wylotowym silnika za pomocą taśmy aluminiowej lub opaski zaciskowej.



Kanał wylotowy powinien być wystarczająco długi, aby można go było ponownie podłączyć po demontażu.

- Włóż wtyczkę do gniazdka elektrycznego.
- Wepchnij urządzenie do zabudowy w górę w wycięty otworu, naciskając krawędzie, aż usłyszysz mocne kliknięcie.



Nie naciskaj płyty dolnej!

- Urządzenie do zabudowy pozostanie teraz zawieszony na miejscu.

CZ

- ② • Připojte odtahové potrubí na výstupní otvor motoru pomocí hliníkové pásky nebo hadicové svorky.



Ponechejte odtahové potrubí dostatečně dlouhé na to, aby jej bylo možné po demontáži spotřebiče znovu připojit.

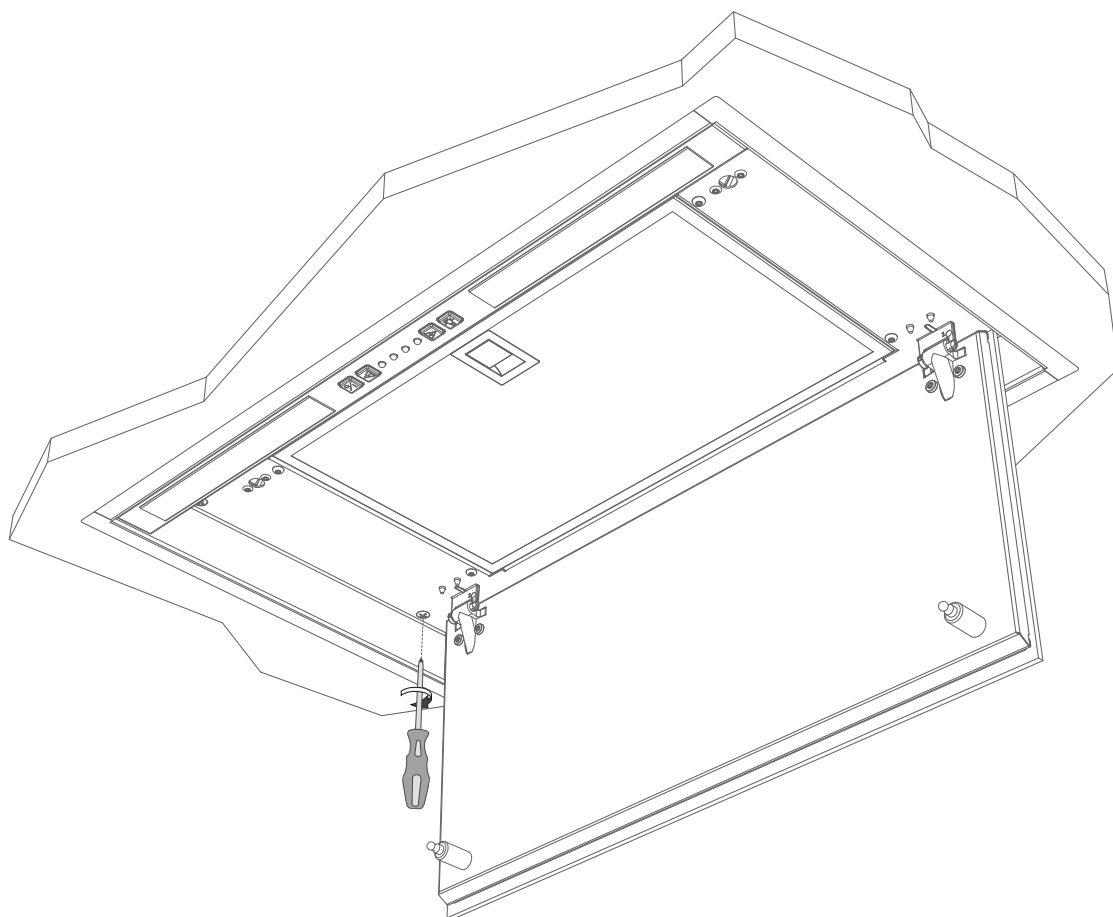
- Zasuňte hmoždinku do nástěnné zásuvky.
- Zasuňte vestavěnou jednotku do výřezu zatlačením na okraje, aby bylo slyšet zacvaknutí.



Netlačte na spodní desku.

- Vestavěná jednotka bude nyní upevněna na místě.

3



ES

- ③ Apriete manualmente los 4 tornillos de fijación para que la unidad quede permanentemente empotrada. (Atención no apriete demasiado en la placa de yeso. Tan pronto como estos tornillos de fijación estén bien apretados, se puede usar la unidad empotrada)



Desmontaje de la campana de mueble alto

Antes del desmontaje, proteja la placa de cocina con un cartón o un paño, por ejemplo, por si cayese un tornillo o una abrazadera. Para desinstalar La campana de mueble alto hay que aflojar del todo los 4 tornillos de sujeción. Una vez retirados estos, la campana de mueble alto saldrá. Atención: pueden caer las abrazaderas de muelle sueltas.

IT

- ③ Stringere le 4 viti a mano per fissare in modo permanente l'unità integrata (facendo attenzione a non stringere eccessivamente). Non appena avvitate le viti, l'unità integrata sarà pronta all'uso.



Smontaggio il gruppo da incasso

Prima dello smontaggio, proteggere il piano di cottura, ad esempio con un cartone o un panno, per l'eventualità che possa cadere una vite o un morsetto. Per smontare la cappa è necessario che le 4 viti di fissaggio siano completamente svitate. Fatto questo la cappa si abbassa. Prestare attenzione alla possibile caduta delle molle dei morsetti allentati.

PL

- ③ Dokręć 4 śruby mocujące ręcznie, aby przymocować jednostkę montażową na stałe. Uwaga! Nie dokręcaj zbyt mocno do okładziny tynkowej). Gdy tylko te śruby mocujące są dokręcone, jednostka montażowa jest gotowa do użycia.



Demontaż wbudowany okap kuchenny

Przed demontażem zabezpiecz płytę indukcyjną, na przykład używając kartonu lub szmaty, na wypadek upuszczenia śruby lub obejm. Aby zdemontować wbudowany okap kuchenny, wykręć cztery śruby mocujące. Po ich wykręceniu można wyjąć wbudowany okap kuchenny. Uwaga: wykręcone śruby mocujące mogą spaść

CZ

- ③ Ručně utáhněte 4 upevňovací šrouby pro permanentní zajištění vestavěné jednotky (pozor! V sádkartonových deskách nadměrně neutahujte). Po dotažení těchto upevňovacích šroubů bude vestavěná jednotka připravena k použití.

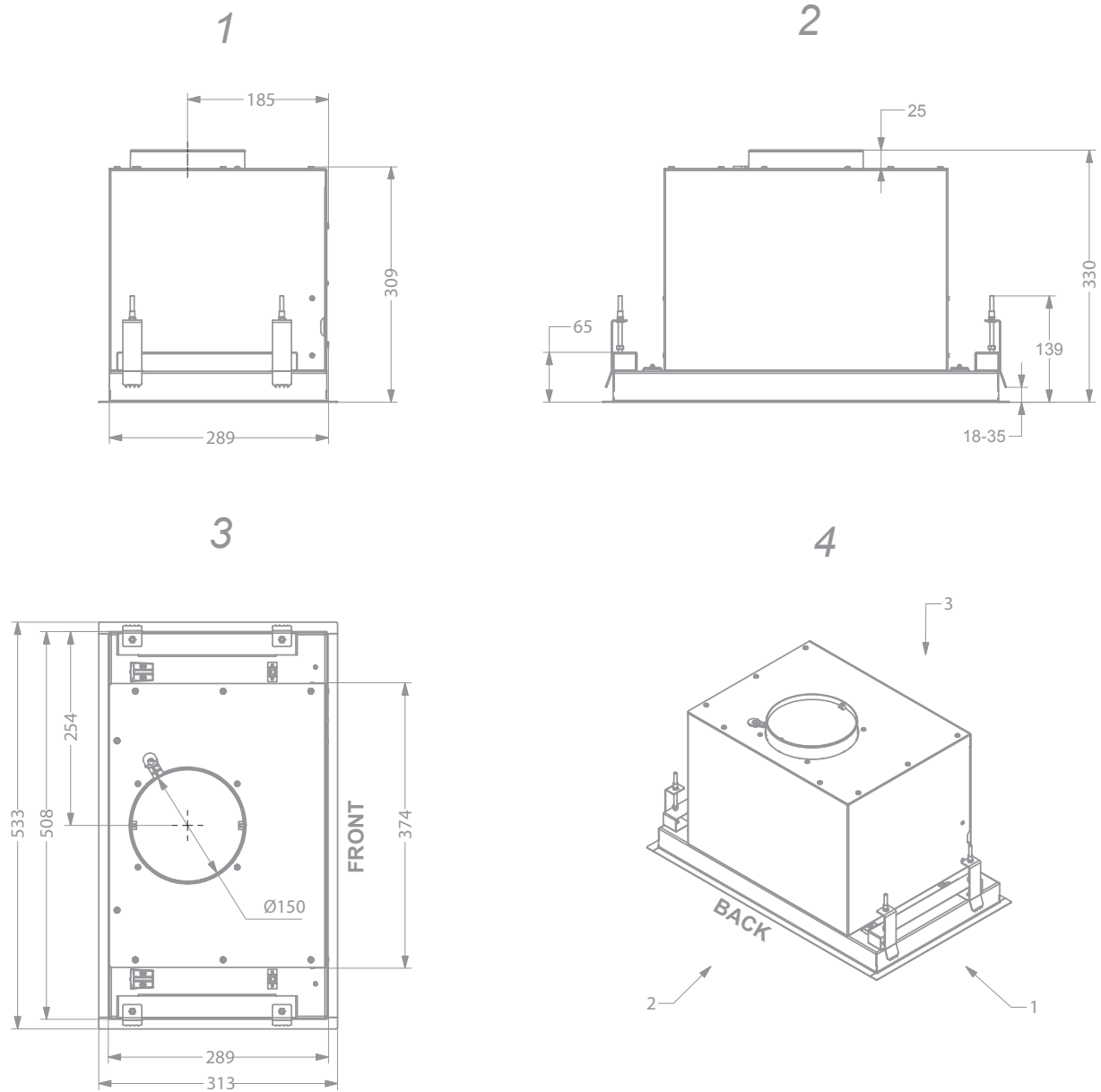


Demontáž vestavný odsavač

Před demontáží zakryjte varnou desku například pomocí kartonu nebo textilie, aby nedošlo k jejímu poškození při pádu šroubů nebo svorek. Pro demontáž vestavný odsavač je nutné zcela vyšroubovat 4 upevňovací šrouby. Po jejich vyšroubování lze sejmut vestavný odsavač směrem dolů. Pozor: může dojít k vypadnutí uvolněných upínacích pružin.

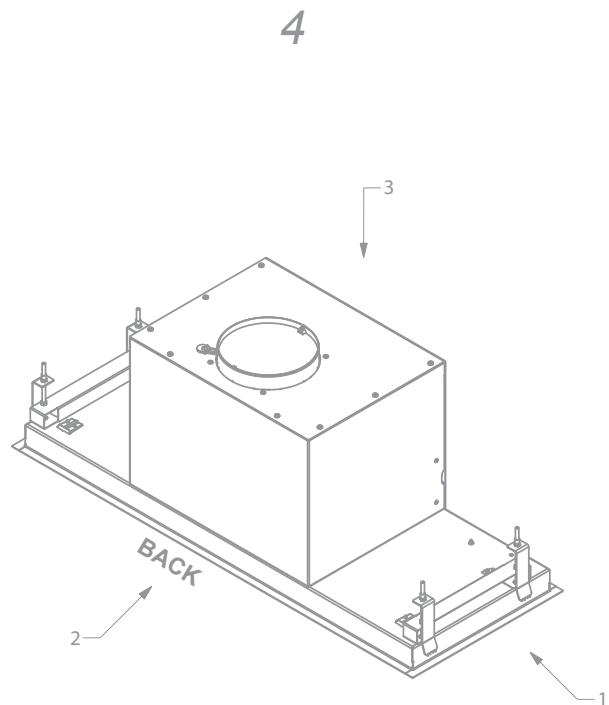
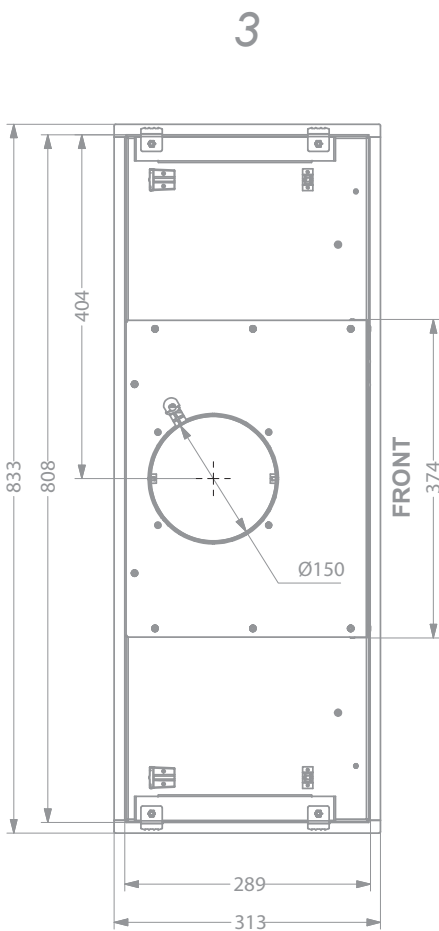
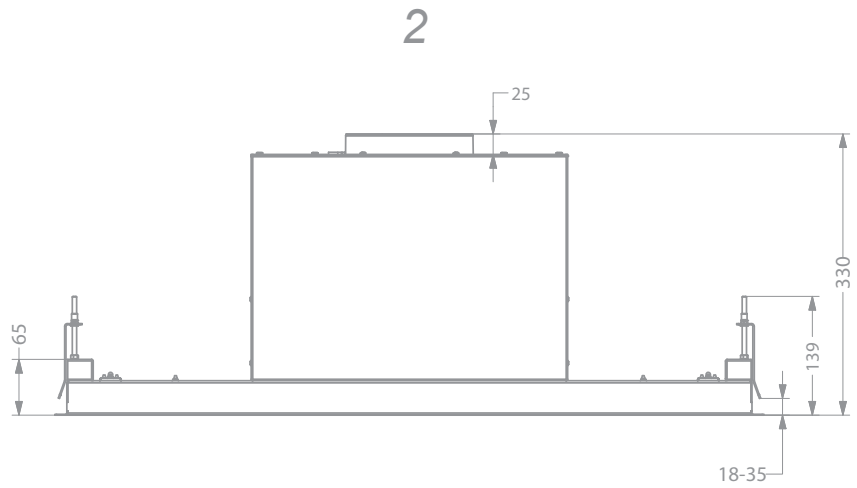
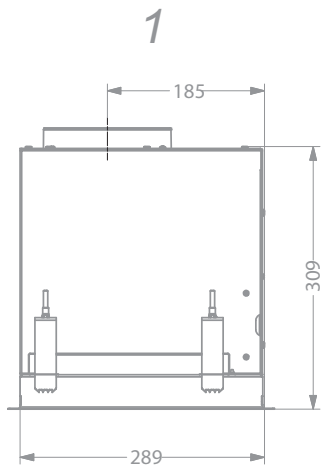
Dimensiones - Dimensiuni - Wymiary - Rozměry

26050 / 26052



Dimensiones - Dimensiuni - Wymiary - Rozměry

26080 / 26082



NOVY nv se reserva el derecho a modificar en cualquier momento y sin condiciones la construcción y los precios de sus productos.
NOVY nv si riserva il diritto di modificare in qualsiasi momento senza preavviso la struttura e i prezzi dei suoi prodotti.
NOVY nv zastrzega sobie prawo do zmiany struktury i cen swoich produktów w dowolnym czasie i bez ostrzeżeń.
Společnost NOVY nv si vyhrazuje právo kdykoli a bez výhrad změnit konstrukci a cenu svých výrobků.

NOVY

NOVY nv

Noordlaan 6
B - 8520 KUURNE
Tel. 056/36.51.00
Fax 056/35.32.51

E-mail: novy@novy.be
www.novy.be
www.novy.com

France: Tél: 0320.940662
Deutschland und Österreich: Tel: +49 (0)511.54.20.771
Nederland: Tel.: +31 (0)88-0119110
United Kingdom: +44 (0)207 866 2493
España: Tel.: +34 938 700 895
Italia: Tel.: +39 039.20.57.501