



**Okap blatowy zintegrowany z płytą indukcyjną**  
**Novy Easy**  
**4 pola grzewcze, 80 cm**  
**Czarny**



EAN 5414425220755

### Wymiary (mm)

Wymiary (SxGxW) (mm)	800 x 520 x 225
Wymiar wewnętrzny otworu (SxG) (mm)	750 x 490
Wymiar zewnętrzny otworu (SxGxW) (mm)	804 x 524 x 6

### OKAP

#### Etykieta energetyczna

Klasa wydajności energetycznej (EEI okapu)	A
Roczne zużycie energii (kWh/rok) (AEC okapu)	43,1
Klasa wydajności przepływu dynamicznego (FDE okapu)	B
Klasa efektywności oświetlenia (LE okapu)	-
Klasa efektywności filtra przeciwłuszczowego (GFE okapu)	B

#### Informacje ogólne

Silnik zintegrowany	•
Dodatkowe wyciszenie	•
Ilość metalowych filtrów przeciwłuszczowych	1
Recyrkulacja / Wyciąg	• / •
Wymiar wylotu silnika (mm)	89 x 222
Położenie wylotu silnika	Lewy tył / Lewy tył w dół

#### Funkcje

Sterowanie	CZERWONE dotykowe
Liczba ustawień prędkości	9 + P
Opóźnione wyłączenie (min)	10
Wskaźnik zabrudzenia filtra przeciwłuszczowego	•
Pojemniki na skropliny	•

#### Wydajność & Poziom hałasu

Wydajność (m <sup>3</sup> /u) (EN 61591):	
- Minimum	124
- Maksimum Kontynuuj	529
- Maksimum	535
Ciśnienie (Pa):	
- Maksymalne	808
Ciśnienie akustyczne / Moc akustyczna (dB(A) re 1 pW)(EN 60704-2-13):	
- Minimum	22/34
- Maksimum Kontynuuj	54/66
- Maksimum	55/67

## Płyta indukcyjna

### Charakterystyka ogólna

---

Czarne nieprzezroczyste szkło	•
Zaokrąglone brzegi	•
Montaż nakładany na blat / Zlicowany	• / •

### Pola grzewcze

---

Ilość ośmiokątnych pól	4
Wymiar pola grzewczego (mm)	240 x 210
Moc pól (maksymalna / funkcja power) (W)	2100/3700

### Funkcje płyty indukcyjnej

---

Sterowanie	CZERWONE dotykowe
Poziomy mocy	9 + Power + Super Power
Timer dla każdego pola	•
Minutnik	•
Pauza	-
Podtrzymywanie temperatury (°C)	42, 70, 94°
Automatyczne łączenie pól	• (2x)
Wskaźnik ciepła resztkowego	•
Automatyczne gotowanie	•
Blokada przed dziećmi	•
Automatyczna detekcja naczyń	•
Funkcja grilla	•

### Specyfikacja techniczna

---

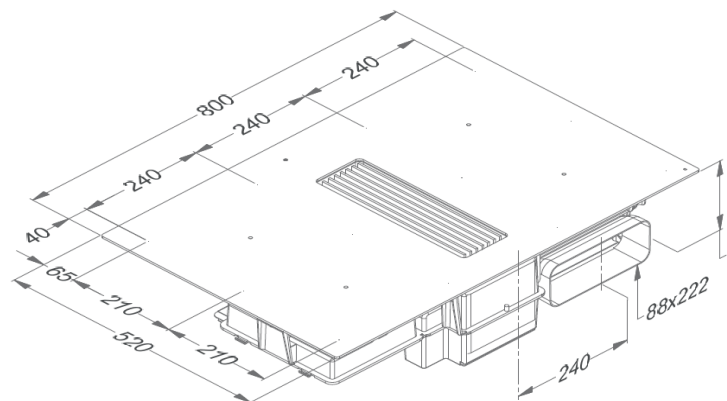
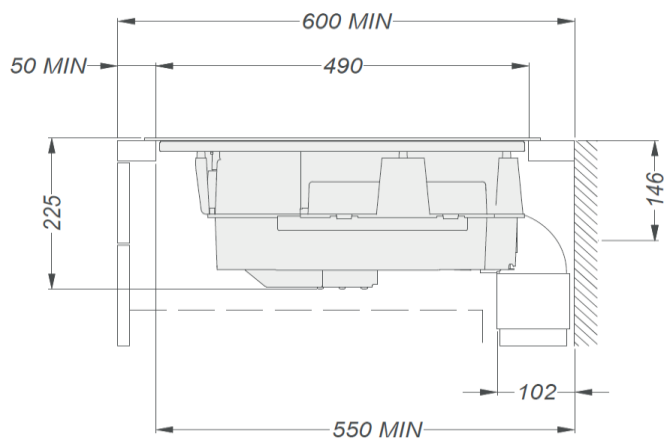
Moc maksymalna	7.550 W
Napięcie	230 V / 400 V - 2N / 3N
Kabel zasilający (w zestawie)	1,5 m
Pobór mocy w trybie czuwania (W)	<0,5 W
Waga (kg)	18,3

### AKCESORIA

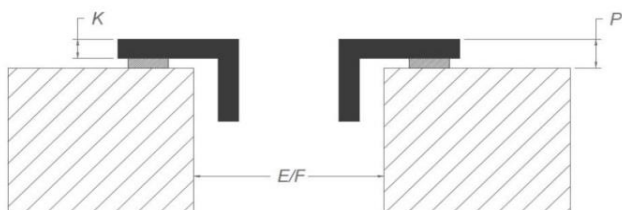
---

Gięcie pionowe 90°	Dostarczane z urządzeniem
--------------------	---------------------------

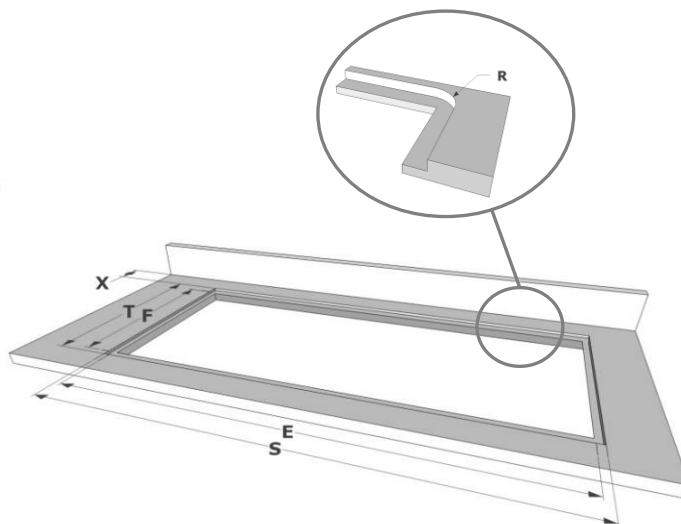
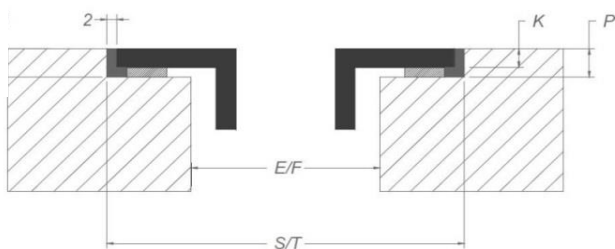
## Wymiary



## Montaż nakładany na blat



## Zlicowany montaż



## Wymiary

mm

Montaż nakładany na blat  
Zlicowany montaż

	E	F	K	P	R	S	T	X
Montaż nakładany na blat	750	490	4	6				55 min
Zlicowany montaż	750	490	4	6	7	804	524	55 min

